

## KLIPPON K5

**Weidmüller Interface GmbH & Co. KG**

Klingenbergstraße 26

D-32758 Detmold

Germany

www.weidmueller.com



Die Klippon® K Gehäuse aus Aluminium eignen sich für den Einsatz in den verschiedensten Bereichen. In die Gehäuse können die unterschiedlichsten Komponenten eingebaut werden, die insbesondere von der hohen Temperaturbeständigkeit, dem ausgezeichneten IP-Schutz sowie der guten Schlagfestigkeit der Gehäuse profitieren. Ganz gleich welche Applikation der Kunde auch plant, Weidmüller liefert zahlreiche Aluminiumgehäuse, die exakt den Anforderungen des Kunden entsprechen. Klippon® K Gehäuse für den explosionsgefährdeten Bereich sind auf Anfrage erhältlich.

Unser umfangreiches Programm bietet u.a. die folgenden Vorteile:

- Erhältlich in 2 Oberflächen: natur und pulverbeschichtet (RAL 7001)
- Standardmäßig mit Chloroprenformdichtung (Silikonformdichtung optional erhältlich)
- Standardisiertes Verschlusssystem mit einheitlichem Torx-Schlitzschraubenkopf über 19 Gehäusegrößen
- Montagebohrungen außerhalb des Dichtungsbereichs
- Hohe IP Schutzklassen von IP66, IP67 und IP68 nach DIN EN 60529
- Schlagfestigkeit bis zu 7 (10) Joule
- Neben der Leergehäusenorm sind die Gehäuse nach zahlreichen Zulassungen zertifiziert: ATEX, IECEx, cULus und DNV GL.
- Geeignet für Bahnanwendungen gemäß EN 45545-2:2013
- Salzwasserbeständige Legierung
- Standardisierte Verteilergehäuse mit Gewindebohrungen und verschiedenen Klemmenkonfigurationen

### Allgemeine Bestelldaten

Ausführung	Klippon K (Aluminium-Leergehäuse), Leergehäuse, Aluminiumgehäuse, Höhe: 130 mm, Breite: 170 mm, Tiefe: 90 mm, Werkstoff: Aluminium AlSi12, unbehandelt, silber
Best.-Nr.	<a href="#">0342400000</a>
Art	KLIPPON K5
GTIN (EAN)	4008190075811
VPE	1 ST

## KLIPPON K5

**Weidmüller Interface GmbH & Co. KG**

Klingenbergstraße 26

D-32758 Detmold

Germany

www.weidmueller.com

## Technische Daten

### Zulassungen

Zulassungen



ROHS Konform

UL File Number Search [UL Webseite](#)

Zertifikat-Nr. (cULus) E197061

### Abmessungen und Gewichte

Tiefe	90 mm	Tiefe (inch)	3.5433 inch
Höhe	130 mm	Höhe (inch)	5.1181 inch
Breite	170 mm	Breite (inch)	6.6929 inch
Befestigungsmaß Höhe	110 mm	Befestigungsmaß Breite	150 mm
Nettogewicht	1360 g		

### Temperaturen

Betriebstemperatur -40 °C...80 °C

### Umweltanforderungen

RoHS-Konformitätsstatus Konform ohne Ausnahme

REACH SVHC Keine SVHC über 0,1 Gew.-%

### Allgemeine Angaben

Materialstärke Deckel	3 mm	Materialstärke Gehäuse	4.6 mm
Betriebstemperatur, max.	80 °C	Betriebstemperatur, min.	-40 °C
Deckelbefestigung	M5 Torxedelstahlschrauben mit Schlitz	Normen	EN 45545-2:2013
Oberfläche	unbehandelt	Schlagfestigkeit	10 J Standardversion
Schutzart	IP66, IP67, IP68	Werkstoff	Aluminium AlSi12
Dichtungsmaterial	Chloropren	Drehmoment Deckelschrauben	2.5 Nm
Einbaubefestigung	Gewindelöcher M5	Gehäusebefestigung	Löcher 6 mm
Hinweis: Schutzart	IP68 (t=72h, h=1m)	Schutzart (UL)	Type 4, Type 4X
Anzahl Deckelschrauben	4	Zugangsöffnung Breite	160.8 mm
passend für Tragschiene unbestückt	<a href="#">TS35/148 KLIPPON K5</a> <a href="#">CSS</a>	Flanschplatte	Nein
max. Zuladung	2.21 kg	Deckel	Ja
Zugangsöffnung Höhe	120.8 mm	Einsatzgebiete	Prozessindustrie, Transportwesen, Schiffbau, Verpackungsindustrie, Hafenanlagen, Maschinenbau

### Bestückung horizontal

WDU 10 / ZDU 10	1x10	WDU 16 / ZDU 16	1x8
WDU 2,5 / ZDU 2,5 / IDU 2,5	1x20	WDU 4 / ZDU 4	1x17
WDU 6 / ZDU 6	1x12		

**KLIPPON K5**

**Weidmüller Interface GmbH & Co. KG**  
 Klingenbergstraße 26  
 D-32758 Detmold  
 Germany

www.weidmueller.com

**Technische Daten**

**Bestückung vertikal**

WDU 2,5 / ZDU 2,5 / IDU 2,5	*	WDU 4 / ZDU 4	*
-----------------------------	---	---------------	---

**Verschraubungen links**

M12	4	M16	2
M32	1	M25	1
M20	1		

**Verschraubungen oben / unten**

M20	4	M12	11
M32	2	M25	3
M16	8		

**Verschraubungen rechts**

M25	1	M16	2
M32	1	M20	1
M12	4		

**Zertifikatsnummern Gehäuse**

Konformitätserklärung Nr. (DoC LVD)	DE PS24 10 1604 12 001ISS03	Zertifikat-Nr. (DNV)	TAE00002SM
Zulassungsumgebung	cULus, RMRS, DNV	Zertifikat-Nr. (cULus)	E197061

**Klassifikationen**

ETIM 8.0	EC000261	ETIM 9.0	EC000261
ETIM 10.0	EC000261	ECLASS 14.0	27-18-01-01
ECLASS 15.0	27-18-01-01		

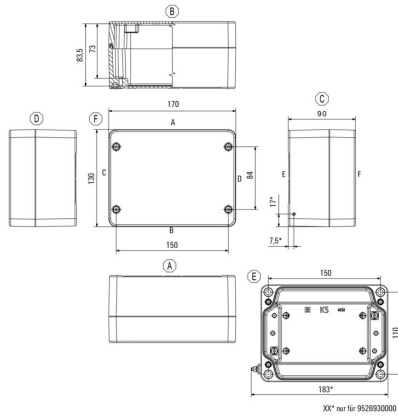
KLIPPON K5

Weidmüller Interface GmbH & Co. KG  
Klingenbergstraße 26  
D-32758 Detmold  
Germany

Zeichnungen

www.weidmueller.com

Maßzeichnung



## KLIPPON K5

**Weidmüller Interface GmbH & Co. KG**  
 Klingenbergstraße 26  
 D-32758 Detmold  
 Germany

## Zubehör

www.weidmueller.com

### Klippon® K - Scharnier



Das Systemzubehör der Klippon® K Gehäuserreihe ermöglicht eine einfache Anpassung der Gehäuse an die spezifischen Anforderungen der jeweiligen Applikation.

- Tragschienen
- Montageplatten
- Scharniere
- Wandbefestigungshalter

Weidmüller fertigt und liefert die Gehäuse- entsprechend den Kundenwünschen - komplett bestückt mit Klemmen und Verschraubungen.

#### Allgemeine Bestelldaten

Art	HG K+POK	Ausführung
Best.-Nr.	<a href="#">1580360000</a>	Klippon POK (Polyester-Leergehäuse), Außengelenk, Scharnier,
GTIN (EAN)	4008190203542	Werkstoff: Aluminium AISi12, silber
VPE	1 ST	

### Klippon® K - Montageplatten



Das Systemzubehör der Klippon® K Gehäuserreihe ermöglicht eine einfache Anpassung der Gehäuse an die spezifischen Anforderungen der jeweiligen Applikation.

- Tragschienen
- Montageplatten
- Scharniere
- Wandbefestigungshalter

Weidmüller fertigt und liefert die Gehäuse- entsprechend den Kundenwünschen - komplett bestückt mit Klemmen und Verschraubungen.

#### Allgemeine Bestelldaten

Art	MOPL K5 STAHL	Ausführung
Best.-Nr.	<a href="#">3073080000</a>	Klippon K (Aluminium-Leergehäuse), Montageplatte, Montageplatte,
GTIN (EAN)	4008190858018	Höhe: 110 mm, Breite: 150 mm, Tiefe: 2 mm, Werkstoff: Stahlblech
VPE	1 ST	verzinkt, verzinkt, silber

### Abstandhalter



Edelstahl-Abstandhalter in drei Längen zur Vergrößerung des Abstandes zwischen der Montageplatte oder den Tragschienen und der Gehäuserückwand.

#### Allgemeine Bestelldaten

Art	SP M6 15 MSZN	Ausführung
Best.-Nr.	<a href="#">3896100000</a>	Klippon EB (Essential Box), Abstandhalter, Höhe: 11.2 mm, Breite: 10
GTIN (EAN)	4008190857851	mm, Tiefe: 15 mm, Werkstoff: Stahl, silber
VPE	2 ST	

## KLIPPON K5

**Weidmüller Interface GmbH & Co. KG**  
 Klingenbergstraße 26  
 D-32758 Detmold  
 Germany

www.weidmueller.com

## Zubehör

Art	SP M6 20 MSZN	Ausführung
Best.-Nr.	<a href="#">3896200000</a>	Klippon EB (Essential Box), Abstandhalter, Höhe: 11.2 mm, Breite: 10 mm, Tiefe: 20 mm, Werkstoff: Stahl, silber
GTIN (EAN)	4008190850234	
VPE	2 ST	
Art	SP M6 30 MSZN	Ausführung
Best.-Nr.	<a href="#">3896300000</a>	Klippon EB (Essential Box), Abstandhalter, Höhe: 11.2 mm, Breite: 10 mm, Tiefe: 30 mm, Werkstoff: Stahl, silber
GTIN (EAN)	4008190850241	
VPE	2 ST	

### Tiefe 7,5 mm



Das Systemzubehör der Klippon® K Gehäuserihe ermöglicht eine einfache Anpassung der Gehäuse an die spezifischen Anforderungen der jeweiligen Applikation.

- Tragschienen
- Montageplatten
- Scharniere
- Wandbefestigungshalter

Weidmüller fertigt und liefert die Gehäuse- entsprechend den Kundenwünschen - komplett bestückt mit Klemmen und Verschraubungen.

### Allgemeine Bestelldaten

Art	TS35/148 KLIPPON K5 CSS	Ausführung
Best.-Nr.	<a href="#">1910080000</a>	Tragschiene, TS 35, TS 35 x 7.5, Breite: 148 mm, ohne Langloch,
GTIN (EAN)	4032248536993	Stahl, verzinkt, verchromt
VPE	1 ST	

### Klippon® K - Wandbefestigungshalter



Das Systemzubehör der Klippon® K Gehäuserihe ermöglicht eine einfache Anpassung der Gehäuse an die spezifischen Anforderungen der jeweiligen Applikation.

- Tragschienen
- Montageplatten
- Scharniere
- Wandbefestigungshalter

Weidmüller fertigt und liefert die Gehäuse- entsprechend den Kundenwünschen - komplett bestückt mit Klemmen und Verschraubungen.

### Allgemeine Bestelldaten

Art	KLIPPON K MF KIT 16	Ausführung
Best.-Nr.	<a href="#">9529080000</a>	Klippon K (Aluminium-Leergehäuse), Montagefuß,
GTIN (EAN)	4008190916299	Befestigungsglaschen, Höhe: 70 mm, Breite: 33.5 mm, Tiefe: 12 mm,
VPE	1 ST	Werkstoff: Edelstahl 1.4301, silber

## KLIPPON K5

**Weidmüller Interface GmbH & Co. KG**  
 Klingenbergstraße 26  
 D-32758 Detmold  
 Germany

www.weidmueller.com

## Zubehör

### Schienenhalter



Für die einfache Handhabung und auch Ergänzung unserer Produkte, bieten wir ein breites Portfolio an Montagehilfen an. Von verschiedenen Werkzeugen über Isolierhülsen bis hin zu verschiedener Schrauben, sind unsere Komponenten bis ins Detail aufeinander abgestimmt und erleichtern Ihnen so die Montage unter Einhaltung der jeweiligen Normen und Schutzbestimmungen.

### Allgemeine Bestelldaten

Art	FKSC M5X8 D9/SW2.5	Ausführung
Best.-Nr.	<a href="#">0295900000</a>	SAK-Reihe, Innensechskantschraube, Schrauben, Polzahl: 1
GTIN (EAN)	4008190133337	
VPE	50 ST	

### Tiefe 7,5 mm



Das Systemzubehör der Klippon® K Gehäuserihe ermöglicht eine einfache Anpassung der Gehäuse an die spezifischen Anforderungen der jeweiligen Applikation.

- Tragschienen
- Montageplatten
- Scharniere
- Wandbefestigungshalter

Weidmüller fertigt und liefert die Gehäuse- entsprechend den Kundenwünschen - komplett bestückt mit Klemmen und Verschraubungen.

### Allgemeine Bestelldaten

Art	TS35X7.5 ST K5	Ausführung
Best.-Nr.	<a href="#">800003902</a>	Tragschiene, TS 35, TS 35 x 7.5, Breite: 148 mm, ohne Langloch,
GTIN (EAN)	4050118652635	Stahl, verzinkt und passiviert
VPE	20 ST	

### Tiefe 15 mm



Das Systemzubehör der Klippon® K Gehäuserihe ermöglicht eine einfache Anpassung der Gehäuse an die spezifischen Anforderungen der jeweiligen Applikation.

- Tragschienen
- Montageplatten
- Scharniere
- Wandbefestigungshalter

Weidmüller fertigt und liefert die Gehäuse- entsprechend den Kundenwünschen - komplett bestückt mit Klemmen und Verschraubungen.

### Allgemeine Bestelldaten

Art	TS35X15 ST K5	Ausführung
Best.-Nr.	<a href="#">8000073093</a>	Tragschiene, TS 35, TS 35 x 15, Breite: 148 mm, mit Langloch, Stahl,
GTIN (EAN)	4064675337034	verzinkt und passiviert
VPE	20 ST	