

SAKT 1/LT

Weidmüller Interface GmbH & Co. KG

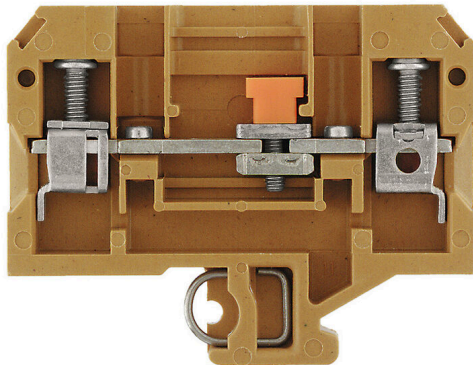
Klingenbergstraße 26

D-32758 Detmold

Germany

www.weidmueller.com

Produktbild



Bei einigen Anwendungen ist ein Prüfabgriff oder ein Trennelement an der Durchgangsklemme für Test- und Sicherheitszwecke sinnvoll. Mit Prüftrennreihenklemmen messen Sie Stromkreise im spannungsfreien Zustand. Während Luft- und Kriechstrecken der Trennstellen nicht maßlich beurteilt werden, muss die angegebene Bemessungsstoßspannungsfestigkeit nachgewiesen werden.

Allgemeine Bestelldaten

Ausführung	Trenn- und Messtrenn-Reihenklemme, Schraubanschluss, mittelgelb, 6 mm ² , 41 A, 400 V, Anzahl Anschlüsse: 2, Anzahl der Etagen: 1
Best.-Nr.	0269120000
Art	SAKT 1/LT
GTIN (EAN)	4008190185978
VPE	50 ST
Lieferstatus	Abgekündigt
Lieferbar bis	2022-12-31T00:00:00+01:00
Produktalternative	WTTB 6

SAKT 1/LT

Weidmüller Interface GmbH & Co. KG

Klingenbergstraße 26
D-32758 Detmold
Germany

www.weidmueller.com

Technische Daten

Zulassungen

Zulassungen



ROHS Konform

UL File Number Search [UL Webseite](#)

Zertifikat-Nr. (UR) E60693

Abmessungen und Gewichte

Tiefe	52.5 mm	Tiefe (inch)	2.0669 inch
Höhe	65 mm	Höhe (inch)	2.5591 inch
Breite	8 mm	Breite (inch)	0.315 inch
Nettogewicht	25.4 g		

Temperaturen

Lagertemperatur	-25 °C...55 °C	Umgebungstemperatur	-5 °C...40 °C
Dauergebrauchstemperatur, min.	-60 °C	Dauergebrauchstemperatur, max.	130 °C

Umweltanforderungen

RoHS-Konformitätsstatus	Konform
REACH SVHC	Keine SVHC über 0,1 Gew.-%

Allgemeines

Leiteranschlussquerschnitt AWG, max.	AWG 8	Einbauhinweis	Direktmontage
Leiteranschlussquerschnitt AWG, min.	AWG 26	Normen	IEC 60947-7-1
Tragschiene	TS 32		

Bemessungsdaten

Bemessungsquerschnitt	6 mm ²	Bemessungsspannung	400 V
Bemessungsspannung DC	400 V	Nennstrom	41 A
Strom bei max. Leiter	57 A	Normen	IEC 60947-7-1
Durchgangswiderstand gemäß IEC 60947-7-x	0.78 mΩ	Bemessungsstoßspannung	6 kV
Verlustleistung gemäß IEC 60947-7-x	1.31 W	Verschmutzungsgrad	3

Bemessungsdaten nach CSA

Leiterquerschnitt max (CSA)	8 AWG	Spannung Gr C (CSA)	300 V
Strom Gr C (CSA)	25 A	Zertifikat-Nr. (CSA)	12400-198
Leiterquerschnitt min (CSA)	26 AWG		

Bemessungsdaten nach UL

Leitergr. Factory wiring max (UR)	8 AWG	Strom Gr C (UR)	25 A
Spannung Gr C (UR)	300 V	Leitergr. Factory wiring min (UR)	26 AWG
Zertifikat-Nr. (UR)	E60693	Leitergr. Field wiring min (UR)	22 AWG
Leitergr. Field wiring max (UR)	8 AWG		

SAKT 1/LT

Weidmüller Interface GmbH & Co. KG

Klingenbergstraße 26
D-32758 Detmold
Germany

www.weidmueller.com

Technische Daten

Klemmbare Leiter (Bemessungsanschluss)

Lehrdorn nach 60 947-1	A5	Leiteranschlussquerschnitt AWG, max.	AWG 8
Anschlussrichtung	seitlich	Anzugsdrehmoment, max.	1.6 Nm
Anzugsdrehmoment, min.	0.8 Nm	Abisolierlänge	12 mm
Anschlussart	Schraubanschluss	Anzahl Anschlüsse	2
Klemmbereich, max.	10 mm ²	Klemmbereich, min.	0.13 mm ²
Klemmschraube	M 3,5	Klingenmaß	4,0 x 0,8 mm
Leiteranschlussquerschnitt AWG, min.	AWG 26	Leiteranschlussquerschnitt, feindrätig mit AEH DIN 46228/1, max.	6 mm ²
Leiteranschlussquerschnitt, feindrätig mit AEH DIN 46228/1, min.	0.5 mm ²	Leiteranschlussquerschnitt, feindrätig, max.	6 mm ²
Leiteranschlussquerschnitt, feindrätig, min.	0.5 mm ²	Leiteranschlussquerschnitt, mehrdrätig, max.	10 mm ²
Leiteranschlussquerschnitt, mehrdrätig, min.	1.5 mm ²	Drehmomentstufe mit Elektroschrauber Typ DMS	3
Leiteranschlussquerschnitt, eindrätig, max.	10 mm ²	Leiteranschlussquerschnitt, eindrätig, min.	0.5 mm ²

Systemkennwerte

Ausführung	Schraubanschluss, Sonderklemme Longitudinal-Trenner, einseitig offen	Abschlussplatte erforderlich	Ja
Anzahl der Potentiale	1	Anzahl der Etagen	1
Anzahl der Klemmstellen je Etage	2	Anzahl der Potentiale pro Etage	1
Etagen intern gebrückt	Nein	PE-Anschluss	Nein
Tragschiene	TS 32	N-Funktion	Nein
PE-Funktion	Nein	PEN-Funktion	Nein

Werkstoffdaten

Werkstoff	KrG	Farbe	mittelgelb
Brennbarkeitsklasse nach UL 94	V-0, 5VA		

weitere technische Daten

Offene Seiten	rechts	Anzahl gleicher Klemmen	1
Einbauhinweis	Direktmontage	explosionsgeprüfte Ausführung	Nein
Montageart	gerastet		

Klassifikationen

ETIM 8.0	EC000902	ETIM 9.0	EC000902
ETIM 10.0	EC000902	ECLASS 14.0	27-25-01-09
ECLASS 15.0	27-25-01-09		

SAKT 1/LT

Weidmüller Interface GmbH & Co. KG
 Klingenbergstraße 26
 D-32758 Detmold
 Germany

Zubehör

www.weidmueller.com

Trennstecker



Im Gegensatz zu den Reihenklemmen mit integriertem Trenner, lassen sich unsere Trennstecker aus der Reihenklemm und der jeweiligen Applikation komplett lösen bzw. herausnehmen und bieten eine flexible Alternativlösung zu unseren standard Trennern.

Allgemeine Bestelldaten

Art	QL 2 SAK6N	Ausführung
Best.-Nr.	0194300000	Querverbinder (Klemmen), geschraubt, grau, 41 A, Polzahl: 2, Raster
GTIN (EAN)	4008190182854	in mm (P): 7.90, Isoliert: Nein, Breite: 13.9 mm
VPE	50 ST	

Querverbindungen



Die Verteilung oder Vervielfältigung eines Potentials auf benachbarte Reihenklemmen wird über eine Querverbindung realisiert. Zusätzlicher Verdrahtungsaufwand lässt sich so einfach vermeiden. Auch bei ausgebrochenen Polen ist weiterhin eine Kontaktsicherheit in den Reihenklemmen gewährleistet. Unser Portfolio bietet steck- und schraubbare Querverbindungssysteme für Reihenklemmen an.

Allgemeine Bestelldaten

Art	QL 3 SAK6N	Ausführung
Best.-Nr.	0194400000	Querverbinder (Klemmen), geschraubt, grau, 41 A, Polzahl: 3, Raster
GTIN (EAN)	4008190063351	in mm (P): 7.90, Isoliert: Nein, Breite: 21.8 mm
VPE	50 ST	
Art	QL 4 SAK6N	Ausführung
Best.-Nr.	0194500000	Querverbinder (Klemmen), geschraubt, grau, 57 A, Polzahl: 4, Raster
GTIN (EAN)	4008190025601	in mm (P): 7.90, Isoliert: Nein, Breite: 29.7 mm
VPE	50 ST	
Art	QL 10 SAK6N	Ausführung
Best.-Nr.	0338300000	Querverbinder (Klemmen), geschraubt, grau, 41 A, Polzahl: 10, Raster
GTIN (EAN)	4008190176679	in mm (P): 7.90, Isoliert: Nein, Breite: 77.1 mm
VPE	20 ST	
Art	QL 15 SAK6N	Ausführung
Best.-Nr.	0221200000	Querverbinder (Klemmen), geschraubt, grau, 32 A, Polzahl: 15, Raster
GTIN (EAN)	4008190042110	in mm (P): 7.90, Isoliert: Nein, Breite: 116.6 mm
VPE	10 ST	

SAKT 1/LT

Weidmüller Interface GmbH & Co. KG

Klingenbergstraße 26

D-32758 Detmold

Germany

www.weidmueller.com

Zubehör

Abschlussplatten und Trennplatten



Trennwände und Abschlussplatten sind wichtige Zubehörteile für Reihenklammern. Trennwände dienen der optischen und elektrischen Trennung verschiedener Potentiale und Funktionsgruppen, erhöhen die Sicherheit und sorgen für eine übersichtliche Struktur im Schaltschrank. Abschlussplatten schließen die Klemmenreihe seitlich ab, schützen vor Berührung spannungsführender Teile und gewährleisten einen sauberen, stabilen Abschluss. Beide Komponenten sind exakt auf die jeweilige Weidmüller-Reihenklammenserie abgestimmt und tragen zu einer sicheren, normgerechten und professionellen Verdrahtung bei.

Allgemeine Bestelldaten

Art	AP SAKB/C/T KRG	Ausführung
Best.-Nr.	0146720000	Abschlussplatte für Klemmen, dunkelbeige, gelb, Höhe: 65 mm,
GTIN (EAN)	4008190027995	Breite: 3 mm, V-0, KrG, rastbar: Ja
VPE	20 ST	
Art	TW SAKB/C/T	Ausführung
Best.-Nr.	0242920000	Trennwand (Klemmen), beige, Höhe: 75 mm, Breite: 3 mm, V-2, KrG
GTIN (EAN)	4008190069933	
VPE	20 ST	
Art	TW SAKB/C/T1	Ausführung
Best.-Nr.	0242960000	Trennwand (Klemmen), beige, Höhe: 75 mm, Breite: 1.5 mm, V-2, KrG
GTIN (EAN)	4008190104092	
VPE	20 ST	

Endwinkel



Um einen dauerhaft sicheren Sitz auf der Tragschiene zu gewährleisten und ein verrutschen zu verhindern hat Weidmüller Endwinkel im Programm. Es sind Ausführungen mit Schraube und schraubenlose Ausführungen erhältlich. Auf den Endwinkeln bestehen Markierungsmöglichkeiten, ebenfalls für Gruppenmarkierer und die Möglichkeit der Aufnahme für Prüfstecker.

Allgemeine Bestelldaten

Art	EW 15	Ausführung
Best.-Nr.	0382860000	Endwinkel, beige, TS 15, V-2, Polyamid 66, Breite: 10 mm, 100 °C
GTIN (EAN)	4008190187804	
VPE	50 ST	
Art	EW 15/2	Ausführung
Best.-Nr.	1071900000	Endwinkel, dunkelbeige, TS 15, HB, Kunststoff, Breite: 8 mm, 100 °C
GTIN (EAN)	4008190462949	
VPE	50 ST	
Art	EW 35	Ausführung
Best.-Nr.	0383560000	Endwinkel, beige, TS 35, V-2, Wemid, Breite: 8.5 mm, 100 °C
GTIN (EAN)	4008190181314	
VPE	50 ST	

SAKT 1/LT

Weidmüller Interface GmbH & Co. KG
 Klingenbergstraße 26
 D-32758 Detmold
 Germany

www.weidmueller.com

Zubehör

Art	EW 35 GR 7032	Ausführung
Best.-Nr.	0383530000	Endwinkel, grau, TS 35, V-0, Wemid, Breite: 9 mm, 120 °C
GTIN (EAN)	4008190027322	
VPE	50 ST	
Art	EW 35/SCHA/M3	Ausführung
Best.-Nr.	0258660000	Endwinkel, beige, TS 35, V-2, Wemid, Breite: 16.5 mm, 100 °C
GTIN (EAN)	4008190033477	
VPE	20 ST	
Art	EWK 1	Ausführung
Best.-Nr.	0206160000	Endwinkel, beige, TS 32, V-0, Wemid, Breite: 9 mm, 100 °C
GTIN (EAN)	4008190080020	
VPE	50 ST	
Art	EWK 1 ALT	Ausführung
Best.-Nr.	0495160000	Endwinkel, beige, TS 32, V-2, Polyamid 66, Breite: 8 mm, 100 °C
GTIN (EAN)	4008190160777	
VPE	50 ST	
Art	EWK 2	Ausführung
Best.-Nr.	0199360000	Endwinkel, beige, TS 32, V-0, Wemid, Breite: 15 mm, 100 °C
GTIN (EAN)	4008190023546	
VPE	50 ST	
Art	WEW 32/1	Ausführung
Best.-Nr.	1067600000	Endwinkel, dunkelbeige, TS 32, V-2, PA 66 GF 30, Breite: 12 mm, 100 °C
GTIN (EAN)	4008190099657	
VPE	50 ST	
Art	WEW 35/1	Ausführung
Best.-Nr.	1059000000	Endwinkel, dunkelbeige, TS 35, V-2, Wemid, Breite: 12 mm, 100 °C
GTIN (EAN)	4008190172282	
VPE	50 ST	
Art	WEW 35/2	Ausführung
Best.-Nr.	1061200000	Endwinkel, dunkelbeige, TS 35, HB, Wemid, Breite: 8 mm, 100 °C
GTIN (EAN)	4008190030230	
VPE	50 ST	
Art	ZEW 15	Ausführung
Best.-Nr.	7920340000	Endwinkel, beige, TS 15, V-2, Kunststoff, Breite: 5 mm, 120 °C
GTIN (EAN)	4032248238910	
VPE	20 ST	
Art	ZEW 35	Ausführung
Best.-Nr.	9540000000	Endwinkel, dunkelbeige, TS 35, V-2, Wemid, Breite: 6 mm, 100 °C
GTIN (EAN)	4008190956264	
VPE	20 ST	
Art	ZEW 35/2	Ausführung
Best.-Nr.	8630740000	Endwinkel, dunkelbeige, TS 35, V-2, Wemid, Breite: 8 mm, 100 °C
GTIN (EAN)	4032248348916	
VPE	20 ST	

SAKT 1/LT

Weidmüller Interface GmbH & Co. KG
 Klingenbergstraße 26
 D-32758 Detmold
 Germany

www.weidmueller.com

Zubehör

Zubehör



Messwandlerverdrahtung

Mit unseren Prüftrennreihenklemmen in Feder- sowie Schraubanschlusstechnologie realisieren Sie sicher und durchdacht alle wichtigen Wandler-schaltungen für die Messung von Strom, Spannung und Leistung.

Allgemeine Bestelldaten

Art	QVS 2 SAKT1+2	Ausführung
Best.-Nr.	0307300000	Querverbinder (Klemmen), geschraubt, beige, 41 A, Polzahl: 2, Raster
GTIN (EAN)	4008190036140	in mm (P): 12.00, Isoliert: Ja, Breite: 15.4 mm
VPE	20 ST	

Querverbindungen



Die Verteilung oder Vervielfältigung eines Potentials auf benachbarte Reihenklemmen wird über eine Querverbindung realisiert. Zusätzlicher Verdrahtungsaufwand lässt sich so einfach vermeiden. Auch bei ausgebrochenen Polen ist weiterhin eine Kontaktsicherheit in den Reihenklemmen gewährleistet. Unser Portfolio bietet steck- und schraubbare Querverbindungssysteme für Reihenklemmen an.

Allgemeine Bestelldaten

Art	QVS 2/S SAKT1+2	Ausführung
Best.-Nr.	0358460000	Querverbinder (Klemmen), geschraubt, beige, 41 A, Polzahl: 2, Raster
GTIN (EAN)	4008190157937	in mm (P): 12.00, Isoliert: Ja, Breite: 15.4 mm
VPE	20 ST	

Zubehör



Messwandlerverdrahtung

Mit unseren Prüftrennreihenklemmen in Feder- sowie Schraubanschlusstechnologie realisieren Sie sicher und durchdacht alle wichtigen Wandler-schaltungen für die Messung von Strom, Spannung und Leistung.

Allgemeine Bestelldaten

Art	QVS 3 SAKT1+2	Ausführung
Best.-Nr.	0329300000	Querverbinder (Klemmen), geschraubt, beige, 41 A, Polzahl: 3, Raster
GTIN (EAN)	4008190084714	in mm (P): 12.00, Isoliert: Ja, Breite: 22 mm
VPE	20 ST	

SAKT 1/LT

Weidmüller Interface GmbH & Co. KG
 Klingenbergstraße 26
 D-32758 Detmold
 Germany

www.weidmueller.com

Zubehör

Schienenhalter



Für die einfache Handhabung und auch Ergänzung unserer Produkte, bieten wir ein breites Portfolio an Montagehilfen an. Von verschiedenen Werkzeugen über Isolierhülsen bis hin zu verschiedener Schrauben, sind unsere Komponenten bis ins Detail aufeinander abgestimmt und erleichtern Ihnen so die Montage unter Einhaltung der jeweiligen Normen und Schutzbestimmungen.

Allgemeine Bestelldaten

Art	BS 25 IH/SW SAKT1	Ausführung
Best.-Nr.	0335200000	Befestigungsschraube (Klemmen), 3.00 mm, Stahl, Messing, Tiefe:
GTIN (EAN)	4008190114039	28.7 mm, Breite: 5.5 mm, Höhe: 5.5 mm
VPE	50 ST	

Zubehör



Messwandlerverdrahtung
 Mit unseren Prüftrennreihenklammern in Feder- sowie Schraubanschlusstechnologie realisieren Sie sicher und durchdacht alle wichtigen Wandler-schaltungen für die Messung von Strom, Spannung und Leistung.

Allgemeine Bestelldaten

Art	BS 25 IH/GR SAKT1	Ausführung
Best.-Nr.	0335300000	Befestigungsschraube (Klemmen), 3.00 mm, Stahl, Messing, Tiefe:
GTIN (EAN)	4008190136864	28.7 mm, Breite: 5.5 mm, Höhe: 5.5 mm
VPE	50 ST	

Schienenhalter



Für die einfache Handhabung und auch Ergänzung unserer Produkte, bieten wir ein breites Portfolio an Montagehilfen an. Von verschiedenen Werkzeugen über Isolierhülsen bis hin zu verschiedener Schrauben, sind unsere Komponenten bis ins Detail aufeinander abgestimmt und erleichtern Ihnen so die Montage unter Einhaltung der jeweiligen Normen und Schutzbestimmungen.

Allgemeine Bestelldaten

Art	BS 25 IH/RT SAKT1	Ausführung
Best.-Nr.	0335500000	Befestigungsschraube (Klemmen), 3.00 mm, Stahl, Messing, Tiefe:
GTIN (EAN)	4008190118877	28.7 mm, Breite: 5.5 mm, Höhe: 5.5 mm
VPE	50 ST	

SAKT 1/LT

Weidmüller Interface GmbH & Co. KG
 Klingenbergstraße 26
 D-32758 Detmold
 Germany

www.weidmueller.com

Zubehör

Art	BS 25 IH/GE SAKT1	Ausführung
Best.-Nr.	0335700000	Befestigungsschraube (Klemmen), 3.00 mm, Stahl, Messing, Tiefe:
GTIN (EAN)	4008190189235	28.7 mm, Breite: 5.5 mm, Höhe: 5.5 mm
VPE	50 ST	
Art	KISC M3X20 SAK10 CU5	Ausführung
Best.-Nr.	0377100000	SAK-Reihe, Befestigungsschraube, Kupfer
GTIN (EAN)	4008190060350	
VPE	100 ST	

Prüfadapter und Prüfbuchsen



Testadapter und Prüfstecker dienen der elektrischen Verbindung zwischen Reihenklemmen und dem Test Equipment. So kann im verdrahteten Zustand ein elektrischer Kontakt hergestellt und Messungen durchgeführt werden.

Allgemeine Bestelldaten

Art	PS 4 F.STB 4	Ausführung
Best.-Nr.	0299600000	Testadapter (Klemmen), 230 V
GTIN (EAN)	4008190074043	
VPE	20 ST	

Querverbindungen



Die Verteilung oder Vervielfältigung eines Potentials auf benachbarte Reihenklemmen wird über eine Querverbindung realisiert. Zusätzlicher Verdrahtungsaufwand lässt sich so einfach vermeiden. Auch bei ausgebrochenen Polen ist weiterhin eine Kontaktsicherheit in den Reihenklemmen gewährleistet. Unser Portfolio bietet steck- und schraubbare Querverbindungssysteme für Reihenklemmen an.

Allgemeine Bestelldaten

Art	VH 12/4.9/3.3	Ausführung
Best.-Nr.	0249000000	Verbindungshülse (Klemmen), geschraubt, Breite: 4.9 mm, Höhe: 4.9 mm, Tiefe: 12 mm, Polzahl: 1, Kupfer
GTIN (EAN)	4008190129507	
VPE	100 ST	
Art	VH 19/6.3/4.3	Ausführung
Best.-Nr.	0318000000	Verbindungshülse (Klemmen), geschraubt, Breite: 6 mm, Höhe: 6 mm, Tiefe: 19 mm, Polzahl: 1, Cu Zn
GTIN (EAN)	4008190059460	
VPE	50 ST	

SAKT 1/LT

Weidmüller Interface GmbH & Co. KG
 Klingenbergstraße 26
 D-32758 Detmold
 Germany

www.weidmueller.com

Zubehör

Trennstecker



Im Gegensatz zu den Reihenklemmen mit integriertem Trenner, lassen sich unsere Trennstecker aus der Reihenklemm und der jeweiligen Applikation komplett lösen bzw. herausnehmen und bieten eine flexible Alternativlösung zu unseren standard Trennern.

Allgemeine Bestelldaten

Art	SSP 3 SAKT1	Ausführung
Best.-Nr.	0531760000	Schaltsperr (Klemmen), orange
GTIN (EAN)	4008190130787	
VPE	100 ST	

Querverbindungen



Die Verteilung oder Vervielfältigung eines Potentials auf benachbarte Reihenklemmen wird über eine Querverbindung realisiert. Zusätzlicher Verdrahtungsaufwand lässt sich so einfach vermeiden. Auch bei ausgebrochenen Polen ist weiterhin eine Kontaktsicherheit in den Reihenklemmen gewährleistet. Unser Portfolio bietet steck- und schraubbare Querverbindungssysteme für Reihenklemmen an.

Allgemeine Bestelldaten

Art	QS 2/8/4	Ausführung
Best.-Nr.	0270960000	Querverbinder (Klemmen), gesteckt, beige, 44 A, Polzahl: 2, Raster in mm (P): 8.00, Isoliert: Ja, Breite: 12 mm
GTIN (EAN)	4008190077006	
VPE	20 ST	

SAKT 1/LT

Weidmüller Interface GmbH & Co. KG
 Klingenbergstraße 26
 D-32758 Detmold
 Germany

Zubehör

www.weidmueller.com

Sonderdruck



Der dekafix (DEK) Markierer ist der universelle Markierer für alle Leitungs- und Steckverbinder sowie Elektronikbaugruppen. Das System eignet sich insbesondere für kurze Zahlenfolgen und umfasst eine große Auswahl an einsatzfertigen Drucken.

Die Streifenmontage lässt ein schnelles Aufrasten in einem Arbeitsgang zu. Der Druck ist gut lesbar, kontrastreich und in verschiedenen Breiten erhältlich.

- Große Auswahl an einsatzfertigen Markierern
- Streifenmontage für schnelles Aufrasten
- Klemmenmarkierer passend für alle Weidmüller Leitungsverbinder
- Werden als neutrale MultiCard oder als Standarddruck angeboten

Für Sonderdruck: Bitte senden Sie uns für ihre Beschriftungsvorgaben eine Datei unserer Beschriftungssoftware M-Print PRO oder M-Print PRO Online (ohne Installation).

Allgemeine Bestelldaten

Art	DEK 5/6.5 MC SDR	Ausführung
Best.-Nr.	1609850000	Dekafix, Klemmenmarkierung, 5 x 6.5 mm, Raster in mm (P): 6.50
GTIN (EAN)	4008190456610	Weidmueller, nach Kundenwunsch
VPE	180 ST	

Neutral



Der dekafix (DEK) Markierer ist der universelle Markierer für alle Leitungs- und Steckverbinder sowie Elektronikbaugruppen. Das System eignet sich insbesondere für kurze Zahlenfolgen und umfasst eine große Auswahl an einsatzfertigen Drucken.

Die Streifenmontage lässt ein schnelles Aufrasten in einem Arbeitsgang zu. Der Druck ist gut lesbar, kontrastreich und in verschiedenen Breiten erhältlich.

- Große Auswahl an einsatzfertigen Markierern
- Streifenmontage für schnelles Aufrasten
- Klemmenmarkierer passend für alle Weidmüller Leitungsverbinder
- Werden als neutrale MultiCard oder als Standarddruck angeboten

Für Sonderdruck: Bitte senden Sie uns für ihre Beschriftungsvorgaben eine Datei unserer Beschriftungssoftware M-Print PRO oder M-Print PRO Online (ohne Installation).

Allgemeine Bestelldaten

Art	DEK 5/6.5 MC NE WS	Ausführung
Best.-Nr.	1609840000	Dekafix, Klemmenmarkierung, 5 x 6.5 mm, Raster in mm (P): 6.50
GTIN (EAN)	4008190203429	Weidmueller, weiß
VPE	900 ST	

SAKT 1/LT

Weidmüller Interface GmbH & Co. KG
 Klingenbergstraße 26
 D-32758 Detmold
 Germany

Zubehör

www.weidmueller.com

Bezeichnungsträger



Die Bezeichnungsträger bieten die Möglichkeit der zusätzlichen Aufnahme von Standard Markierern im Raster von 5 bzw. 5.1 mm. Die gewinkelten Aufnahmen lassen sich wahlweise über miteinander verrasten und lassen sich in allen Standard Markierungskanälen der Klippon® Connect Reihenklammen montieren. Passende Markierer typen befinden sich unter dem jeweiligen Zubehör der Bezeichnungsträger.

Allgemeine Bestelldaten

Art	BZT 1 WS 10/5	Ausführung
Best.-Nr.	1805490000	Zubehör, Bezeichnungsträger
GTIN (EAN)	4032248270231	
VPE	100 ST	
Art	BZT 1 ZA WS 10/5	Ausführung
Best.-Nr.	1805520000	Zubehör, Bezeichnungsträger
GTIN (EAN)	4032248270248	
VPE	100 ST	