

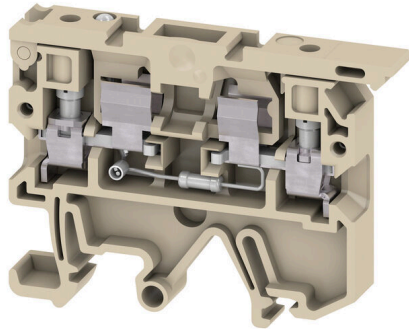
**ASK 1/EN LD 15K 24VDC****Weidmüller Interface GmbH & Co. KG**

Klingenbergstraße 26

D-32758 Detmold

Germany

www.weidmueller.com



Sicherungsklemmen und Bauelementereihenklammern ermöglichen die Integration von Schutz- und Funktionselementen direkt in die Klemmenleiste. Sicherungsklemmen sind mit Sicherungshaltern ausgestattet und schützen elektrische Stromkreise zuverlässig vor Überlast – ideal für den Einsatz in Steuer- und Verteilanlagen. Bauelementereihenklammern bieten die Möglichkeit, elektronische Komponenten wie Dioden, Widerstände oder LEDs direkt in die Verdrahtung zu integrieren. Dadurch lassen sich Schaltfunktionen und Signaltrennungen platzsparend und übersichtlich umsetzen. Beide Klemmenarten sorgen für erhöhte Sicherheit, einfache Wartung und eine kompakte, funktionsorientierte Installation.

**Allgemeine Bestelldaten**

Ausführung	Sicherungs-Reihenklemme, Schraubanschluss, beige/gelb, 4 mm <sup>2</sup> , 6.3 A, 24 V, Anzahl Anschlüsse: 2, Anzahl der Etagen: 1, TS 35, TS 32
Best.-Nr.	<a href="#">0222760000</a>
Art	ASK 1/EN LD 15K 24VDC
GTIN (EAN)	4008190024789
VPE	25 ST

## ASK 1/EN LD 15K 24VDC

**Weidmüller Interface GmbH & Co. KG**  
 Klingenbergstraße 26  
 D-32758 Detmold  
 Germany

www.weidmueller.com

## Technische Daten

### Zulassungen

Zulassungen



ROHS	Konform
UL File Number Search	<a href="#">UL Webseite</a>
Zertifikat-Nr. (UR)	E60693

### Abmessungen und Gewichte

Tiefe	51.5 mm	Tiefe (inch)	2.0276 inch
Höhe	58 mm	Höhe (inch)	2.2835 inch
Breite	8.1 mm	Breite (inch)	0.3189 inch
Nettogewicht	11.83 g		

### Temperaturen

Lagertemperatur	-25 °C...55 °C	Umgebungstemperatur	-50 °C...55 °C
Dauergebrauchstemperatur, min.	-50 °C	Dauergebrauchstemperatur, max.	100 °C

### Umweltanforderungen

RoHS-Konformitätsstatus	Konform mit Ausnahme
RoHS-Ausnahme (falls zutreffend/ bekannt)	7cl
REACH SVHC	Keine SVHC über 0,1 Gew.-%

### Allgemeines

Leiteranschlussquerschnitt AWG, max.	AWG 12	Einbauhinweis	Direktmontage
Leiteranschlussquerschnitt AWG, min.	AWG 26	Normen	IEC 60947-7-3
Tragschiene	TS 35, TS 32		

### Bemessungsdaten

Bemessungsquerschnitt	4 mm <sup>2</sup>	Bemessungsspannung	24 V
Bemessungsspannung DC	24 V	Nennstrom	6.3 A
Strom bei max. Leiter	6.3 A	Normen	IEC 60947-7-3
Durchgangswiderstand gemäß IEC 60947-7-x	1 mΩ	Bemessungsstoßspannung	6 kV
Verlustleistung gemäß IEC 60947-7-x	1.02 W	Verschmutzungsgrad	3

### Bemessungsdaten nach UL

Leitergr. Factory wiring max (UR)	12 AWG	Leitergr. Factory wiring min (UR)	26 AWG
Zertifikat-Nr. (UR)	E60693	Leitergr. Field wiring min (UR)	22 AWG
Leitergr. Field wiring max (UR)	12 AWG		

### Klemmbare Leiter (Bemessungsanschluss)

Lehrdorn nach 60 947-1	A3	Leiteranschlussquerschnitt AWG, max.	AWG 12
Anschlussrichtung	seitlich	Anzugsdrehmoment, max.	0.8 Nm
Anzugsdrehmoment, min.	0.6 Nm	Abisolierlänge	9 mm
Anschlussart 2	Schraubanschluss	Anschlussart	Schraubanschluss

## ASK 1/EN LD 15K 24VDC

**Weidmüller Interface GmbH & Co. KG**

Klingenbergstraße 26  
D-32758 Detmold  
Germany

www.weidmueller.com

## Technische Daten

Anzahl Anschlüsse	2	Klemmbereich, max.	4 mm <sup>2</sup>
Klemmbereich, min.	0.13 mm <sup>2</sup>	Klemmschraube	M 3
Klingenmaß	0,6 x 3,5 mm	Leiteranschlussquerschnitt AWG, min.	AWG 26
Leiteranschlussquerschnitt, feindrätig AEH mit Kunststoffkragen DIN 46228/4, max.	4 mm <sup>2</sup>	Leiteranschlussquerschnitt, feindrätig AEH mit Kunststoffkragen DIN 46228/4, min.	0.13 mm <sup>2</sup>
Leiteranschlussquerschnitt, feindrätig mit AEH DIN 46228/1, max.	4 mm <sup>2</sup>	Leiteranschlussquerschnitt, feindrätig mit AEH DIN 46228/1, min.	0.13 mm <sup>2</sup>
Leiteranschlussquerschnitt, feindrätig, max.	4 mm <sup>2</sup>	Leiteranschlussquerschnitt, feindrätig, min.	0.13 mm <sup>2</sup>
Leiteranschlussquerschnitt, mehrdrätig, max.	4 mm <sup>2</sup>	Leiteranschlussquerschnitt, mehrdrätig, min.	0.13 mm <sup>2</sup>
Zwillings-Aderendhülse, max.	1.5 mm <sup>2</sup>	Zwillings-Aderendhülse, min.	0.5 mm <sup>2</sup>
Drehmomentstufe mit Elektroschrauber Typ DMS	2	Leiteranschlussquerschnitt, eindrätig, max.	4 mm <sup>2</sup>
Leiteranschlussquerschnitt, eindrätig, min.	0.13 mm <sup>2</sup>	Leiteranschlussquerschnitt, feinstdrätig, min.	0.13 mm <sup>2</sup>

### Klemmbare Leiter (Weiterer Anschluss)

Anschlussart, weiterer Anschluss      Schraubanschluss

### Sicherungsklemmen

Sicherungseinsatz	G-Si. 5 x 20	Sicherungshalter (Einsatzträger)	schwenkbar
Spannungsart für die Anzeige	DC	Anzeige	LED
Betriebsspannung, max.	24 V		

### Systemkennwerte

Ausführung	Schraubanschluss, Sicherungselement, mit LED, einseitig offen	Abschlussplatte erforderlich	Ja
Anzahl der Potentiale	2	Anzahl der Etagen	1
Anzahl der Klemmstellen je Etage	2	Etagen intern gebrückt	Nein
PE-Anschluss	Nein	Tragschiene	TS 35, TS 32

### Werkstoffdaten

Werkstoff	PA 66	Farbe	beige/gelb
Brennbarkeitsklasse nach UL 94	V-2		

### weitere technische Daten

Offene Seiten	rechts	Anzahl gleicher Klemmen	1
Einbauhinweis	Direktmontage	Montageart	gerastet

### Wichtiger Hinweis

Produkthinweis      Die Spannung ist abhängig vom gewählten Sicherungselement oder der gewählten Leuchtanzeige

### Klassifikationen

ETIM 8.0	EC000899	ETIM 9.0	EC000899
ETIM 10.0	EC000899	ECLASS 14.0	27-25-01-13
ECLASS 15.0	27-25-01-13		

## ASK 1/EN LD 15K 24VDC

**Weidmüller Interface GmbH & Co. KG**  
 Klingenbergstraße 26  
 D-32758 Detmold  
 Germany

www.weidmueller.com

## Zubehör

### Trennstecker



Im Gegensatz zu den Reihenklemmen mit integriertem Trenner, lassen sich unsere Trennstecker aus der Reihenklemm und der jeweiligen Applikation komplett lösen bzw. herausnehmen und bieten eine flexible Alternativlösung zu unseren standard Trennern.

### Allgemeine Bestelldaten

Art	QB 2 WI RA8 IS	Ausführung
Best.-Nr.	<a href="#">0461100000</a>	Querverbinder (Klemmen), geschraubt, grau, 27 A, Polzahl: 2, Raster
GTIN (EAN)	4008190034818	in mm (P): 8.00, Isoliert: Ja, Breite: 3 mm
VPE	50 ST	

### Querverbindungen



Die Verteilung oder Vervielfältigung eines Potentials auf benachbarte Reihenklemmen wird über eine Querverbindung realisiert. Zusätzlicher Verdrahtungsaufwand lässt sich so einfach vermeiden. Auch bei ausgebrochenen Polen ist weiterhin eine Kontaktsicherheit in den Reihenklemmen gewährleistet. Unser Portfolio bietet steck- und schraubbare Querverbindungssysteme für Reihenklemmen an.

### Allgemeine Bestelldaten

Art	QB 3 WI RA8 IS	Ausführung
Best.-Nr.	<a href="#">0461200000</a>	Querverbinder (Klemmen), geschraubt, grau, 27 A, Polzahl: 3, Raster
GTIN (EAN)	4008190161699	in mm (P): 8.00, Isoliert: Ja, Breite: 3 mm
VPE	50 ST	
Art	QB 4 WI RA8 IS	Ausführung
Best.-Nr.	<a href="#">0461300000</a>	Querverbinder (Klemmen), geschraubt, grau, 27 A, Polzahl: 4, Raster
GTIN (EAN)	4008190025373	in mm (P): 8.00, Isoliert: Ja, Breite: 3 mm
VPE	50 ST	

## ASK 1/EN LD 15K 24VDC

**Weidmüller Interface GmbH & Co. KG**  
 Klingenbergstraße 26  
 D-32758 Detmold  
 Germany

www.weidmueller.com

## Zubehör

### Abschlussplatten und Trennplatten

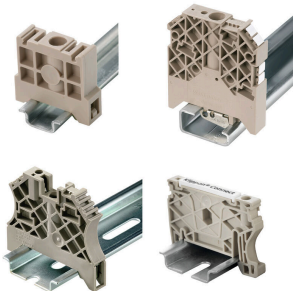


Trennwände und Abschlussplatten sind wichtige Zubehörteile für Reihenklammern. Trennwände dienen der optischen und elektrischen Trennung verschiedener Potentiale und Funktionsgruppen, erhöhen die Sicherheit und sorgen für eine übersichtliche Struktur im Schaltschrank. Abschlussplatten schließen die Klemmenreihe seitlich ab, schützen vor Berührung spannungsführender Teile und gewährleisten einen sauberen, stabilen Abschluss. Beide Komponenten sind exakt auf die jeweilige Weidmüller-Reihenklammerserie abgestimmt und tragen zu einer sicheren, normgerechten und professionellen Verdrahtung bei.

#### Allgemeine Bestelldaten

Art	AP ASK 1	Ausführung
Best.-Nr.	<a href="#">0380360000</a>	Abschlussplatte für Klemmen, beige, Höhe: 52 mm, Breite: 1.5 mm,
GTIN (EAN)	4008190104115	V-2, PA 66, rastbar: Ja
VPE	20 ST	
Art	AP ASK 1 BL	Ausführung
Best.-Nr.	<a href="#">0380380000</a>	Abschlussplatte für Klemmen, blau, Höhe: 52 mm, Breite: 1.5 mm,
GTIN (EAN)	4008190126292	V-2, PA 66, rastbar: Ja
VPE	20 ST	
Art	TW SAKS2 HP/DBR/2	Ausführung
Best.-Nr.	<a href="#">0607000000</a>	Trennwand (Klemmen), dunkelbraun, Höhe: 80 mm, Breite: 2 mm,
GTIN (EAN)	4008190002732	V-2, PA 66
VPE	20 ST	

### Endwinkel



Um einen dauerhaft sicheren Sitz auf der Tragschiene zu gewährleisten und ein verrutschen zu verhindern hat Weidmüller Endwinkel im Programm. Es sind Ausführungen mit Schraube und schraubenlose Ausführungen erhältlich. Auf den Endwinkeln bestehen Markierungsmöglichkeiten, ebenfalls für Gruppenmarkierer und die Möglichkeit der Aufnahme für Prüfstecker.

#### Allgemeine Bestelldaten

Art	EW 35	Ausführung
Best.-Nr.	<a href="#">0383560000</a>	Endwinkel, beige, TS 35, V-2, Wemid, Breite: 8.5 mm, 100 °C
GTIN (EAN)	4008190181314	
VPE	50 ST	
Art	EWK 1	Ausführung
Best.-Nr.	<a href="#">0206160000</a>	Endwinkel, beige, TS 32, V-0, Wemid, Breite: 9 mm, 100 °C
GTIN (EAN)	4008190080020	
VPE	50 ST	

## ASK 1/EN LD 15K 24VDC

**Weidmüller Interface GmbH & Co. KG**  
 Klingenbergstraße 26  
 D-32758 Detmold  
 Germany

## Zubehör

www.weidmueller.com

### Sicherung



Als Zubehör für unser breites Produktportfolio an Sicherungsreihenklempen bieten wir ebenfalls die passenden Sicherungseinsätze an. Dabei erstreckt sich das Portfolio über Geräteschutzsicherungen (Feinsicherungen) von 5x20 mm bis hin zu 10x38 mm, E 14 bis E 18 Sicherungseinsätze, sowie KFZ Sicherungen und Sicherungsautomaten. Pässeinsätze für die Sicherungseinsätze runden das Gesamtportfolio ab.

### Allgemeine Bestelldaten

Art	G 20/0.10A/F	Ausführung
Best.-Nr.	<a href="#">0430300000</a>	Feinsicherung, flink, 0.1 A, G-Si. 5 x 20
GTIN (EAN)	4008190077174	
VPE	10 ST	
Art	G 20/0.20A/F	Ausführung
Best.-Nr.	<a href="#">0430400000</a>	Feinsicherung, flink, 0.2 A, G-Si. 5 x 20
GTIN (EAN)	4008190152383	
VPE	10 ST	
Art	G 20/0.25A/F	Ausführung
Best.-Nr.	<a href="#">0430500000</a>	Feinsicherung, flink, 0.25 A, G-Si. 5 x 20
GTIN (EAN)	4008190153991	
VPE	10 ST	
Art	G 20/0.50A/F	Ausführung
Best.-Nr.	<a href="#">0430600000</a>	Feinsicherung, flink, 0.5 A, G-Si. 5 x 20
GTIN (EAN)	4008190046835	
VPE	10 ST	
Art	G 20/0.63A/F	Ausführung
Best.-Nr.	<a href="#">0439000000</a>	Feinsicherung, flink, 0.63 A, G-Si. 5 x 20
GTIN (EAN)	4008190131210	
VPE	10 ST	
Art	G 20/1.00A/F	Ausführung
Best.-Nr.	<a href="#">0430700000</a>	Feinsicherung, flink, 1 A, G-Si. 5 x 20
GTIN (EAN)	4008190093877	
VPE	10 ST	
Art	G 20/1.60A/F	Ausführung
Best.-Nr.	<a href="#">0430800000</a>	Feinsicherung, flink, 1.6 A, G-Si. 5 x 20
GTIN (EAN)	4008190031503	
VPE	10 ST	
Art	G 20/2.00A/F	Ausführung
Best.-Nr.	<a href="#">0430900000</a>	Feinsicherung, flink, 2 A, G-Si. 5 x 20
GTIN (EAN)	4008190123567	
VPE	10 ST	
Art	G 20/2.50A/F	Ausführung
Best.-Nr.	<a href="#">0431000000</a>	Feinsicherung, flink, 2.5 A, G-Si. 5 x 20
GTIN (EAN)	4008190085513	
VPE	10 ST	
Art	G 20/3.15A/F	Ausführung
Best.-Nr.	<a href="#">0431100000</a>	Feinsicherung, flink, 3.15 A, G-Si. 5 x 20
GTIN (EAN)	4008190012977	
VPE	10 ST	

## ASK 1/EN LD 15K 24VDC

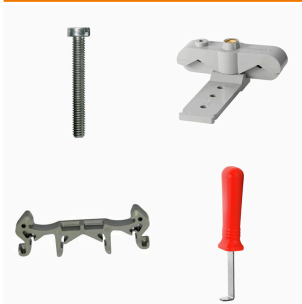
**Weidmüller Interface GmbH & Co. KG**  
 Klingenbergstraße 26  
 D-32758 Detmold  
 Germany

www.weidmueller.com

### Zubehör

Art	G 20/4.00A/F	Ausführung
Best.-Nr.	<a href="#">0431200000</a>	Feinsicherung, flink, 4 A, G-Si. 5 x 20
GTIN (EAN)	4008190022983	
VPE	10 ST	
Art	G 20/5.00A/F	Ausführung
Best.-Nr.	<a href="#">0431300000</a>	Feinsicherung, flink, 5 A, G-Si. 5 x 20
GTIN (EAN)	4008190185381	
VPE	10 ST	
Art	G 20/6.30A/F	Ausführung
Best.-Nr.	<a href="#">0431400000</a>	Feinsicherung, flink, 6.3 A, G-Si. 5 x 20
GTIN (EAN)	4008190086053	
VPE	10 ST	
Art	VH 25/5/3.4	Ausführung
Best.-Nr.	<a href="#">0553300000</a>	SAK-Reihe, Kontakthülse
GTIN (EAN)	4008190095604	
VPE	100 ST	

### Schienenhalter



Für die einfache Handhabung und auch Ergänzung unserer Produkte, bieten wir ein breites Portfolio an Montagehilfen an. Von verschiedenen Werkzeugen über Isolierhülsen bis hin zu verschiedener Schrauben, sind unsere Komponenten bis ins Detail aufeinander abgestimmt und erleichtern Ihnen so die Montage unter Einhaltung der jeweiligen Normen und Schutzbestimmungen.

### Allgemeine Bestelldaten

Art	HEVB ASK1	Ausführung
Best.-Nr.	<a href="#">1359500000</a>	Betätigungswerkzeug, Hebelverbinder
GTIN (EAN)	4008190039967	
VPE	50 ST	

### Zubehör



### Allgemeine Bestelldaten

Art	SCHS2	Ausführung
Best.-Nr.	<a href="#">0337400000</a>	Gerätemarkierer, Zubehör, 1000 x 8 mm, PVC, Farbe: schwarz,
GTIN (EAN)	4032248396047	Bezeichnungsträger
VPE	50 ST	

## ASK 1/EN LD 15K 24VDC

**Weidmüller Interface GmbH & Co. KG**  
 Klingenbergstraße 26  
 D-32758 Detmold  
 Germany

## Zubehör

www.weidmueller.com

### Neutral



Der dekafix (DEK) Markierer ist der universelle Markierer für alle Leitungs- und Steckverbinder sowie Elektronikbaugruppen. Das System eignet sich insbesondere für kurze Zahlenfolgen und umfasst eine große Auswahl an einsatzfertigen Drucken.

Die Streifenmontage lässt ein schnelles Aufrasten in einem Arbeitsgang zu. Der Druck ist gut lesbar, kontrastreich und in verschiedenen Breiten erhältlich.

- Große Auswahl an einsatzfertigen Markierern
- Streifenmontage für schnelles Aufrasten
- Klemmenmarkierer passend für alle Weidmüller Leitungsverbinder
- Werden als neutrale MultiCard oder als Standarddruck angeboten

Für Sonderdruck: Bitte senden Sie uns für ihre Beschriftungsvorgaben eine Datei unserer Beschriftungssoftware M-Print PRO oder M-Print PRO Online (ohne Installation).

### Allgemeine Bestelldaten

Art	DEK 5/8 MC NE WS	Ausführung
Best.-Nr.	<a href="#">1856740000</a>	Dekafix, Klemmenmarkierung, 5 x 8 mm, Raster in mm (P): 8.00
GTIN (EAN)	4032248400850	Weidmueller, weiß
VPE	800 ST	

### Sonderdruck



Der dekafix (DEK) Markierer ist der universelle Markierer für alle Leitungs- und Steckverbinder sowie Elektronikbaugruppen. Das System eignet sich insbesondere für kurze Zahlenfolgen und umfasst eine große Auswahl an einsatzfertigen Drucken.

Die Streifenmontage lässt ein schnelles Aufrasten in einem Arbeitsgang zu. Der Druck ist gut lesbar, kontrastreich und in verschiedenen Breiten erhältlich.

- Große Auswahl an einsatzfertigen Markierern
- Streifenmontage für schnelles Aufrasten
- Klemmenmarkierer passend für alle Weidmüller Leitungsverbinder
- Werden als neutrale MultiCard oder als Standarddruck angeboten

Für Sonderdruck: Bitte senden Sie uns für ihre Beschriftungsvorgaben eine Datei unserer Beschriftungssoftware M-Print PRO oder M-Print PRO Online (ohne Installation).

### Allgemeine Bestelldaten

Art	DEK 5/8 MC SDR	Ausführung
Best.-Nr.	<a href="#">1856750000</a>	Dekafix, Klemmenmarkierung, 5 x 8 mm, Raster in mm (P): 8.00
GTIN (EAN)	4032248400867	Weidmueller, nach Kundenwunsch
VPE	160 ST	

## ASK 1/EN LD 15K 24VDC

**Weidmüller Interface GmbH & Co. KG**  
 Klingenbergstraße 26  
 D-32758 Detmold  
 Germany

www.weidmueller.com

## Zubehör

### Bezeichnungsträger



Die Bezeichnungsträger bieten die Möglichkeit der zusätzlichen Aufnahme von Standard Markierern im Raster von 5 bzw. 5.1 mm. Die gewinkelten Aufnahmen lassen sich wahlweise über miteinander verrasten und lassen sich in allen Standard Markierungskanälen der Klippon® Connect Reihenklammen montieren. Passende Markierer typen befinden sich unter dem jeweiligen Zubehör der Bezeichnungsträger.

### Allgemeine Bestelldaten

Art	BZT 1 WS 10/5	Ausführung
Best.-Nr.	<a href="#">1805490000</a>	Zubehör, Bezeichnungsträger
GTIN (EAN)	4032248270231	
VPE	100 ST	
Art	BZT 1 ZA WS 10/5	Ausführung
Best.-Nr.	<a href="#">1805520000</a>	Zubehör, Bezeichnungsträger
GTIN (EAN)	4032248270248	
VPE	100 ST	

### DEK 5/8



#### WS/ DEK

Die MultiMark-Klemmenmarkierer sind mit einem innovativen Verbundmaterial aus zwei Komponenten ausgestattet. Die harte Fußkontur des Markierers rastet sicher in den Verbinder ein. Die elastische Oberfläche macht ein leichtes Montieren möglich. Das speziell gestanzte Material macht den Streifen dehnbar und toleriert minimale Abstandsschwankungen, die sich insbesondere bei langen Klemmblocken aufaddieren können. Ein weiterer Vorteil: die exzellente Bedruckbarkeit der Oberfläche, die materialseitig eine langlebige widerstandsfähige Beschriftung gewährleistet. Bei einer Druckerauflösung von 300 dpi ergibt sich zudem ein sehr gut lesbares Schriftbild.

#### Ihre Vorteile mit MultiMark

- Fester Halt und langlebiger Druck
- Endlosstreifen spart Montagezeit
- Einfaches Montieren dank innovativem Verbundmaterial
- Großes Schriftfeld für beste Lesbarkeit
- Hohe Flexibilität durch Herstellerunabhängigkeit

### Allgemeine Bestelldaten

Art	DEK 5/8 MM WS	Ausführung
Best.-Nr.	<a href="#">2007130000</a>	Dekafix, Klemmenmarkierung, 5 x 8 mm, Weidmueller, weiß
GTIN (EAN)	4050118392012	
VPE	500 ST	