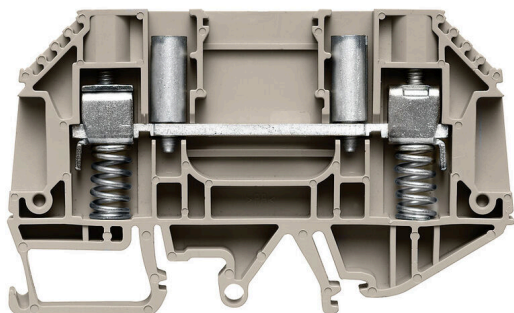


**Obrázek výrobku**

Kabeláž proudového a napěťového transformátoru  
Naše testovací a rozpojovací svorkovnice s pružinovou nebo šroubovou technologií umožňují vytvoření všech důležitých převodníkových obvodů pro bezpečné a sofistikované měření proudu, napětí a výkonu.

**Všeobecné objednací údaje**

Verze	Průchozí svorkovnice, Šroubové připojení, Tmavě béžová, 6 mm <sup>2</sup> , 41 A, 630 V, Počet připojení: 2
Číslo objednávky	<a href="#">953810000</a>
Typ	WTD 6 SL/EN
GTIN (EAN)	4008190574987
Množství	50 items

## Technické údaje

### Osvědčení

Schválení



ROHS Shoda

### Rozměry a hmotnosti

Hloubka	49.5 mm	Hloubka (v palcích)	1.9488 inch
Hloubka včetně DIN lišty	51.5 mm	Výška	82.7 mm
Výška (v palcích)	3.2559 inch	Šířka	7.9 mm
Šířka (v palcích)	0.311 inch	Čistá hmotnost	27.2 g

### Teploty

Skladovací teplota	-25 °C...55 °C	Okolní teplota	-50 °C...75 °C
Trvalá provozní teplota, min.	-50 °C	Trvalá provozní teplota, max.	120 °C

### Shoda produktu s prostředím

Stav souladu se směrnicí RoHS	V souladu s výjimkou
Výjimka ze směrnice RoHS (je-li použitelné/známo)	6c
REACH SVHC	Lead 7439-92-1
SCIP	c6099607-b1cd-4fc8-8f5b-8c2defa73093

### Specifikace systému

Verze	Šroubové připojení, s pružinovým upínáním kabelu, s konektory samícemi, Jeden konec bez konektoru	Nutná koncová deska	Ano
Počet potenciálů	1	Počet úrovní	1
Počet svěrných bodů na úroveň	2	Počet pólů na řadu	1
Úrovně propojené interně	Ne	PE připojení	Ne
Nosná lišta	TS 32, TS 35	N-funkce	Ne
PE funkce	Ne	Funkce PEN	Ne

### Údaje materiálu

Základní materiál	Wemid	Barevný	Tmavě béžová
Klasifikace hořlavosti UL 94	V-0		

### Další technická data

Otevřené strany	pravá	Počet podobných svorek	1
Verze testovaná ve výbušném prostředí	Ne	Typ montáže	Přichytka

### Data hodnocení

Jmenovitý průřez	6 mm <sup>2</sup>	Jmenovité napětí	630 V
Jmenovité DC napětí	630 V	Jmenovitý proud	41 A
Proud při maximu vodičů	57 A	Standardy	IEC 60947-7-1
Vnitřní odpor podle IEC 60947-7-x	0.78 mΩ	Jmenovité impulzní výdržné napětí	6 kV

### Technické údaje

Ztráta výkonu v souladu s normou IEC 60947-7-x	1.31 W	Kategorie rázového napětí	III
Závažnost znečištění	2		

#### Vodiče k upevnění (další připojení)

Typ připojení, další připojení	Připojení šroub / pájka
--------------------------------	-------------------------

#### Vodiče k upevnění svorkou (jmenovité připojení)

Měřidlo podle IEC 60947-1	A5	Průřez propojení AWG, max.	AWG 10
Směr připojení	na straně	Utahovací moment, max.	1.6 Nm
Utahovací moment, min.	0.8 Nm	Délka odizolování	16 mm
Typ připojení	Šroubové připojení	Počet připojení	2
Upínací rozsah, max.	6 mm <sup>2</sup>	Upínací rozsah, min.	0.5 mm <sup>2</sup>
Svěrný šroub	M 3,5	Velikost nože	0,8 x 4,0 mm
Průřez propojení AWG, min.	AWG 20	Průřez připojení vodiče, jemně splétaný s koncovkami DIN 46228/4, max.	6 mm <sup>2</sup>
Průřez připojení vodiče, jemně splétaný s koncovkami DIN 46228/4, min.	0.5 mm <sup>2</sup>	Průřez připojení vodiče, jemně splétaný s koncovkami DIN 46228/1, max.	6 mm <sup>2</sup>
Průřez připojení vodiče, jemně splétaný s koncovkami DIN 46228/1, min.	0.5 mm <sup>2</sup>	Průřez připojení vodičů, jemně stáčené, max.	6 mm <sup>2</sup>
Průřez připojení vodičů, jemně stáčené, min.	0.5 mm <sup>2</sup>	Průřez připojení vodičů, splétané, max.	6 mm <sup>2</sup>
Průřez připojení vodičů, splétané, min.	0.5 mm <sup>2</sup>	Průřez připojení vodiče, pevné jádro, max.	6 mm <sup>2</sup>
Průřez připojení vodiče, pevné jádro, min.	0.5 mm <sup>2</sup>	Průřez připojení vodičů, jemně splétané, min.	0.5 mm <sup>2</sup>

#### Všeobecně

Průřez propojení AWG, max.	AWG 10	Průřez propojení AWG, min.	AWG 20
Standardy	IEC 60947-7-1	Nosná lišta	TS 32, TS 35

#### Klasifikace

ETIM 8.0	EC000897	ETIM 9.0	EC000897
ETIM 10.0	EC000897	ECLASS 14.0	27-25-01-01
ECLASS 15.0	27-25-01-01		

**Nákresy**



## Příslušenství

### Koncové a předělové desky

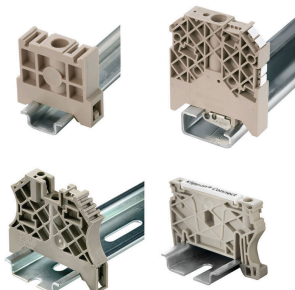


Dělicí desky a koncové desky jsou nezbytným příslušenstvím pro svorkovnice. Dělicí desky zajišťují optické a elektrické oddělení různých potenciálů a funkčních skupin, čímž zvyšují bezpečnost a zajišťují přehlednou strukturu uvnitř rozvaděče. Koncové desky uzavírají řadu svorkovnic po stranách, chrání před kontaktem s živými částmi a zajišťují čistý a stabilní povrch. Oba komponenty jsou přesně sladěny s příslušnou řadou svorkovnic Weidmüller, což přispívá k bezpečnému, kompatibilnímu a profesionálnímu zapojení.

### Všeobecné objednací údaje

Typ	WAP 2.5-10	Verze
Číslo	<a href="#">1050000000</a>	Koncová destička pro svorkovnice, Tmavě béžová, Výška: 56 mm,
objednávky		Šířka: 1.5 mm, V-O, Wemid, Přichytka: Ne
GTIN (EAN)	4008190103149	
Množství	50 ST	
Typ	WAP 2.5-10 SW	Verze
Číslo	<a href="#">1050010000</a>	Koncová destička pro svorkovnice, černá, Výška: 56 mm, Šířka: 1.5
objednávky		mm, V-O, Wemid, Přichytka: Ne
GTIN (EAN)	4008190406806	
Množství	50 ST	
Typ	WAP 16+35 WTW 2.5-10	Verze
Číslo	<a href="#">1050100000</a>	Koncová a dělicí deska pro svorky, Tmavě béžová, Výška: 56 mm,
objednávky		Šířka: 1.5 mm, V-O, Wemid
GTIN (EAN)	4008190079901	
Množství	20 ST	
Typ	WAP 2.5-10 4-6	Verze
Číslo	<a href="#">1272380000</a>	Koncová destička pro svorkovnice, Tmavě béžová, Výška: 56 mm,
objednávky		Šířka: 1.5 mm, V-O, Wemid, Přichytka: Ano
GTIN (EAN)	4050118114881	
Množství	50 ST	

### Koncová podpěra



Nabídka produktů Weidmüller zahrnuje koncové držáky, které zaručují trvalou a spolehlivou montáž na přípojnicích a které brání sklouznutí. K dispozici jsou verze se šrouby i bez šroubů. Koncový držák nabízí více možností označení, také místo pro skupinové značky a rovněž držák zkušební zástrčky.

### Všeobecné objednací údaje

Typ	WEW 35/2	Verze
Číslo	<a href="#">1061200000</a>	Bočnice, Tmavě béžová, TS 35, HB, Wemid, Šířka: 8 mm, 100 °C
objednávky		
GTIN (EAN)	4008190030230	
Množství	50 ST	

## Příslušenství

### Propojky



Rozdělení nebo násobení potenciálu do sousedících svorkovnic se provádí prostřednictvím propojek. Dalším úsilím o propojení se lze snadno vyhnout. I když jsou póly přerušeny, spolehlivost kontaktu ve svorkovnicích je stále zajištěna. Naše portfolio nabízí zásuvné a šroubovatelné systémy propojek pro modulární svorkovnice.

### Všeobecné objednací údaje

Typ	WQV 6/2	Verze
Číslo	<a href="#">1052360000</a>	Propojka (svorka), Přišroubováno, Žlutá, 57 A, Počet pólů: 2, Rozteč v mm (P): 8.00, Izolované: Ano, Šířka: 7.6 mm
objednávky		
GTIN (EAN)	4008190075866	
Množství	50 ST	
Typ	WQV 6/3	Verze
Číslo	<a href="#">1054760000</a>	Propojka (svorka), Přišroubováno, Žlutá, 57 A, Počet pólů: 3, Rozteč v mm (P): 8.00, Izolované: Ano, Šířka: 7.6 mm
objednávky		
GTIN (EAN)	4008190174163	
Množství	50 ST	
Typ	WQV 6/4	Verze
Číslo	<a href="#">1054860000</a>	Propojka (svorka), Přišroubováno, Žlutá, 57 A, Počet pólů: 4, Rozteč v mm (P): 8.00, Izolované: Ano, Šířka: 7.6 mm
objednávky		
GTIN (EAN)	4008190180799	
Množství	50 ST	
Typ	WQV 6/5	Verze
Číslo	<a href="#">1062660000</a>	Propojka (svorka), Přišroubováno, Žlutá, 57 A, Počet pólů: 5, Rozteč v mm (P): 8.00, Izolované: Ano, Šířka: 7.6 mm
objednávky		
GTIN (EAN)	4008190176914	
Množství	50 ST	
Typ	WQV 6/6	Verze
Číslo	<a href="#">1062670000</a>	Propojka (svorka), Přišroubováno, Žlutá, 57 A, Počet pólů: 6, Rozteč v mm (P): 8.00, Izolované: Ano, Šířka: 7.6 mm
objednávky		
GTIN (EAN)	4008190261771	
Množství	50 ST	
Typ	WQV 6/7	Verze
Číslo	<a href="#">1062680000</a>	Propojka (svorka), Přišroubováno, Žlutá, 57 A, Počet pólů: 7, Rozteč v mm (P): 8.00, Izolované: Ano, Šířka: 7.6 mm
objednávky		
GTIN (EAN)	4008190261788	
Množství	50 ST	
Typ	WQV 6/10	Verze
Číslo	<a href="#">1052260000</a>	Propojka (svorka), Přišroubováno, Žlutá, 57 A, Počet pólů: 10, Rozteč v mm (P): 8.00, Izolované: Ano, Šířka: 7.6 mm
objednávky		
GTIN (EAN)	4008190153977	
Množství	20 ST	
Typ	WQV 6/12	Verze
Číslo	<a href="#">1062720000</a>	Propojka (svorka), Přišroubováno, Žlutá, 57 A, Počet pólů: 12, Rozteč v mm (P): 8.00, Izolované: Ano, Šířka: 7.6 mm
objednávky		
GTIN (EAN)	4050118259391	
Množství	50 ST	

## Příslušenství

### Testovací adapter a testovací zásuvky

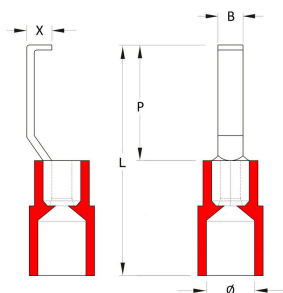


Testovací adaptéry a testovací zástrčky se používají pro elektrické připojení mezi svorkovnicemi a testovacím zařízením. Tímto způsobem lze elektrický kontakt vytvořit v propojeném stavu a měření lze provést snadno.

### Všeobecné objednací údaje

Typ	WTA 3 WDU4	Verze
Číslo	<a href="#">1632350000</a>	Testovací adaptér (svorka), 1,5 mm <sup>2</sup> , 250 V, 6 A
objednávky		
GTIN (EAN)	4008190209711	
Množství	25 ST	

### Háčková kabelová oka



Použití izolovaných konektorů uživateli zaručuje trvalou a konzistentní kvalitu elektrických připojení. Navíc přinášejí výhody při instalaci.

### Všeobecné objednací údaje

Typ	HBT 1,5 - 4,6 RT	Verze
Číslo	<a href="#">1233340000</a>	kabelové oko, konec svorky, izolovaný kabelový konektor, 1,5 mm <sup>2</sup> , 1,5 mm <sup>2</sup> - 4,6 mm <sup>2</sup> , Červená
objednávky		
GTIN (EAN)	4050118210972	
Množství	100 ST	
Typ	HBT 2,5 - 4,6 BL	Verze
Číslo	<a href="#">1233330000</a>	kabelové oko, konec svorky, izolovaný kabelový konektor, 2,5 mm <sup>2</sup> , 2,5 mm <sup>2</sup> - 4,6 mm <sup>2</sup> , Modrá
objednávky		
GTIN (EAN)	4050118016901	
Množství	100 ST	
Typ	HBT 6,0 - 4,6 GE	Verze
Číslo	<a href="#">1216230000</a>	kabelové oko, konec svorky, izolovaný kabelový konektor, 4,6 mm <sup>2</sup> , 4,6 mm <sup>2</sup> - 6 mm <sup>2</sup> , Žlutá
objednávky		
GTIN (EAN)	4050118000337	
Množství	100 ST	

## Příslušenství

### Prázdné



Štítek Dekafix (DEK) je univerzální štítek pro všechny vodiče a zásuvné konektory i elektronické sub-sestavy. Tento systém je ideální pro krátké číselné sekvence a zahrnuje širokou řadu předtištěných značek.

Pásy pro rychlou instalaci v jediném pracovním kroku. Potisk je dobře čitelný, má perfektní kontrast a je k dispozici v různých šířkách.

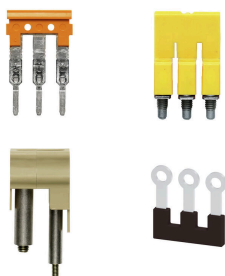
- Široká řada potišťovaných značek pro okamžité použití
- Pásy pro rychlou instalaci
- Značky na konektory vhodné pro všechny kabelové konektory
- K dispozici jako čisté MultiCard, nebo se standardním potiskem

Pro vlastní potisk: Prosíme zašlete nám soubor pro náš software na značení M-Print PRO nebo M-Print PRO Online (bez instalace) s vašimi požadavky na značení.

### Všeobecné objednací údaje

Typ	DEK 5/5 MC NE WS	Verze
Číslo	<a href="#">1609801044</a>	Dekafix, Označení svorek, 5 x 5 mm, Rozteč v mm (P): 5.00
objednávky		Weidmueller, Bílá
GTIN (EAN)	4008190397111	
Množství	1000 ST	
Typ	WS 12/5 MC NE WS	Verze
Číslo	<a href="#">1609860000</a>	WS, Označení svorek, 12 x 5 mm, Rozteč v mm (P): 5.00
objednávky		Weidmueller, Allen-Bradley, Bílá
GTIN (EAN)	4008190203481	
Množství	720 ST	

### Propojky



Rozdělení nebo násobení potenciálu do sousedících svorkovnic se provádí prostřednictvím propojek. Dalším úsilím o propojení se lze snadno vyhnout. I když jsou póly přerušeny, spolehlivost kontaktu ve svorkovnicích je stále zajištěna. Naše portfolio nabízí zásuvné a šroubovatelné systémy propojek pro modulární svorkovnice.

### Všeobecné objednací údaje

Typ	WQV 10/2	Verze
Číslo	<a href="#">1052560000</a>	Propojka (svorka), Přišroubováno, Žlutá, 76 A, Počet pólů: 2, Rozteč v mm (P): 9.90, Izolované: Ano, Šířka: 7.55 mm
objednávky		
GTIN (EAN)	4008190154943	
Množství	50 ST	
Typ	WQV 10/3	Verze
Číslo	<a href="#">1054960000</a>	Propojka (svorka), Přišroubováno, Žlutá, 63 A, Počet pólů: 3, Rozteč v mm (P): 9.90, Izolované: Ano, Šířka: 7.55 mm
objednávky		
GTIN (EAN)	4008190079079	
Množství	50 ST	

### Příslušenství

Typ	WQV 10/4	Verze
Číslo	<a href="#">1055060000</a>	Propojka (svorka), Přišroubováno, Žlutá, 63 A, Počet pólů: 4, Rozteč v mm (P): 9.90, Izolované: Ano, Šířka: 7.55 mm
objednávky		
GTIN (EAN)	4008190188245	
Množství	50 ST	
Typ	WQV 10/10	Verze
Číslo	<a href="#">1052460000</a>	Propojka (svorka), Přišroubováno, Žlutá, 63 A, Počet pólů: 10, Rozteč v mm (P): 9.90, Izolované: Ano, Šířka: 7.55 mm
objednávky		
GTIN (EAN)	4008190152130	
Množství	20 ST	

### Držák štítku značení



Držák značky nabízí možnost dodatečné montáže standardních značek s roztečí 5 nebo 5,1 mm. Úhlové držáky lze volitelně zacvaknout a lze je namontovat do všech standardních označovacích kanálů modulárních svorkovnic Klippon® Connect. Typy montážních značek naleznete v příslušném příslušenství držáku označení.

### Všeobecné objednávací údaje

Typ	BZT 1 WS 10/5	Verze
Číslo	<a href="#">1805490000</a>	Příslušenství, Držák štítku značení
objednávky		
GTIN (EAN)	4032248270231	
Množství	100 ST	
Typ	BZT 1 ZA WS 10/5	Verze
Číslo	<a href="#">1805520000</a>	Příslušenství, Držák štítku značení
objednávky		
GTIN (EAN)	4032248270248	
Množství	100 ST	

**Příslušenství****WS 12/5****WS/ DEK**

MultiMark značky používají inovativní kompozitní materiál sestávající ze dvou komponent. Tuhý okraj podkladu značky se bezpečně připne ke konektoru. Díky elastické povrchové úpravě se značka snadno připne. Tento speciálně ražený materiál lze natáhnout, čímž lze pokrýt různé rozestupy, které se obzvláště u dlouhých svorkovnic nasčítají. Další výhoda: na materiál povrchu se skvěle tiskne a tím zaručuje trvanlivé značení odolné proti opotřebení. Rozlišení tisku 300 dpi také umožňuje velmi snadno čitelný potisk.

Vaše výhody s MultiMark

- Kompatibilní s modulárními svorkovnicemi společnosti Weidmüller
- Pevně držící a odolný tisk
- Kontinuální pásy šetří s časem při instalaci
- Snadná instalace díky inovativnímu kompozitnímu materiálu
- Velké pole pro štítek pro optimální čitelnost
- Vysoká flexibilita díky nezávislosti na výrobci

**Všeobecné objednací údaje**

Typ	WS 12/5 MM WS	Verze
Číslo	<a href="#">2007190000</a>	WS, Označení svorek, 12 x 5 mm, Weidmueller, Bílá
objednávky		
GTIN (EAN)	4050118392036	
Množství	800 ST	