



Malé a střední polykarbonátové kryty

Polykarbonátové krabice řady MPC jsou ideální pro použití v elektrických, elektromechanických a pneumatických zařízeních a také na DPS. Krabice se používají v situacích s extrémními mechanickými a chemickými podmínkami.

Vlastnosti:

- 17 velikostí ve 2 verzích
- Šedý nebo průhledný kryt
- Kryt s utěsněnými průchozími otvory
- Montážní otvory mimo utěsněný prostor
- Závity zásuvky pro montáž lišty, montážní desky a desky obvodů
- Rozsáhlé příslušenství
- Společnost Weidmüller může vyrobit a dodat kryt podle specifikací zákazníka, vybavený všemi potřebnými svorkami a kabelovými průchodkami.

Všeobecné objednací údaje

Verze	MPC (prázdna polykarbonátová skříň), Prázdny plášť, rovný, Výška: 125 mm, Šířka: 125 mm, Hloubka: 75 mm, Základní materiál: PC, neošetřené, Světle šedá
Číslo objednávky	9535230000
Typ	MPC 12/12/07 7035
GTIN (EAN)	4032248009169
Množství	1 items

Technické údaje

Osvědčení

ROHS Shoda

Rozměry a hmotnosti

Hloubka	75 mm	Hloubka (v palcích)	2.9527 inch
Výška	125 mm	Výška (v palcích)	4.9212 inch
Šířka	125 mm	Šířka (v palcích)	4.9212 inch
Čistá hmotnost	295 g		

Teploty

Provozní teplota -50 °C...130 °C

Shoda produktu s prostředím

Stav souladu se směrnicí RoHS V souladu bez výjimky
REACH SVHC Ne SVHC nad 0,1 wt%

Kabelové průchodky, nahoře/dole

M20	3	M12	4
M16	3		

Kabelové průchodky, pravá strana

M16	3	M20	3
M12	4		

Svislá montáž

Počet DIN lišt a svorek (10 mm ² , horizontální)	1x6	Počet DIN lišt a svorek (2,5 mm ² , horizontální)	1x13
Počet DIN lišt a svorek (4 mm ² , horizontální)	1x11	Počet DIN lišt a svorek (6 mm ² , horizontální)	1x8

Svislá montáž

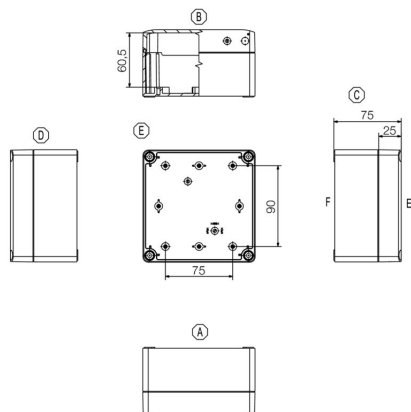
Počet DIN lišt a svorek (10 mm ² , vertikální)	1x6	Počet DIN lišt a svorek (2,5 mm ² , vertikální)	1x13
Počet DIN lišt a svorek (4 mm ² , vertikální)	1x11	Počet DIN lišt a svorek (6 mm ² , vertikální)	1x8

Všeobecné informace

Tloušťka materiálu	3.5 mm	Provozní teplota, max.	130 °C
Provozní teplota, min.	-50 °C	Připojení víka	4 šrouby s křížovou hlavou z polyamidu
Návod k instalaci	Šroubová montáž	Provedení povrchu	neošetřené
Odolnost proti nárazu	IK08	Stupeň krytí	IP66, IP67
Základní materiál	PC	Materiál těsnění	Polyuretan
Úťahovací moment šroubů víka	0.8 Nm	Integrovaní upevnění	díky samořezným šroubům
Připojení krytu	Otvory 4,5 mm	Víko - počet šroubů	4
Přístupové otevírání: šířka	121.5 mm	Přírubová deska	Ne
Víko	Ano	Přístupové otevírání: výška	121.5 mm
Místa využití	Stavební systémy a technologie, Doprava,		

Technické údajeBalící průmysl, Výroba
strojů**Číslo certifikátů, kryt**Prohlášení o shodě č. (DoC LVD) DoC DE PS2420 201008
001ISS00**Klasifikace**

ETIM 8.0	EC000261	ETIM 9.0	EC000261
ETIM 10.0	EC000261	ECLASS 14.0	27-18-01-01
ECLASS 15.0	27-18-01-01		



MPC 12/12/07 7035

Weidmüller Interface GmbH & Co. KG
Klingenbergstraße 26
D-32758 Detmold
Germany

www.weidmuller.com

Příslušenství

Upevňovací materiál



Příslušenství

Všeobecné objednací údaje

Typ	SC MPC	Verze
Číslo	9535640000	MPC (prázdná polykarbonátová skříň), Upevňovací šroub, Šrouby,
objednávky		Výška: 12.5 mm, Šířka: 7 mm, Hloubka: 12.5 mm, Základní materiál:
GTIN (EAN)	4032248009428	Ocel, galvanizovaná
Množství	100 ST	

Závěs



Řada MPC, panty, sada po 2 kusech

Všeobecné objednací údaje

Typ	HG MPC	Verze
Číslo	9535590000	MPC (prázdná polykarbonátová skříň), Externí spoj, Závěs, Základní
objednávky		materiál: Plast
GTIN (EAN)	4032248009329	
Množství	1 ST	

Externí montážní oka



Vnější uchycovací oka, čtyřdílná sada

MPC 12/12/07 7035

Weidmüller Interface GmbH & Co. KG
Klingenbergstraße 26
D-32758 Detmold
Germany

www.weidmueller.com

Příslušenství

Všeobecné objednací údaje

Typ	MF MPC	Verze
Číslo	9535600000	MPC (prázdná polykarbonátová skříň), Montážní patka, Upevňovací
objednávky		oka, Výška: 30 mm, Šířka: 15 mm, Hloubka: 10 mm, Základní
GTIN (EAN)	4032248009381	materiál: Plast
Množství	1 ST	

Klippon® POK uzemňovací kolík



Řada krytů Klippon® POK je vyrobena z vysoce kvalitního polyesteru vyztuženého skleněnými vlákny a je ideální pro aplikace a prostředí, kde je vyžadována odolnost proti korozi, odolnost proti nárazu a vysoká třída ochrany IP. Klíčové vlastnosti rozsáhlé produktové řady:

- K dispozici v 17 velikostech
- Dvě standardní povrchové úpravy (barvy): šedá (podobná RAL 7001 pro průmyslové použití) a černá (podobná RAL 9011 pro drsná prostředí, Ex)
- Víko s nerezovými šrouby s křížovou / plochou drážkou
- Lisované těsnění ze silikonu nebo chloroprenu
- Upevňovací otvory mimo utěsněnou oblast pro zajištění vysoké ochrany proti vniknutí IP66
- Odolnost proti nárazu až 7 Joulů
- Instalace přímo v krytu nebo pomocí vnitřní montážní desky
- Montáž přímo na zeď možná pomocí upevňovacích otvorů nebo montážního podstavce
- Upevňovací šroub k připevnění lišt a desek
- Požární odolnost do E60 závisí na konfiguraci
- Společnost Weidmüller může tuto skříňku vyrobit a dodat podle specifikací zákazníka - vybavený všemi potřebnými svorkami a kabelovými průchodkami.

Všeobecné objednací údaje

Typ	PEBZ M10 S4 SET	Verze
Číslo	1283440000	Klippon POK (prázdná polyesterová skříň), Uzemňovací kolík, Různé,
objednávky		Výška: 21 mm, Šířka: 21 mm, Hloubka: 48.7 mm, Základní materiál:
GTIN (EAN)	4050118073362	Nerezavějící ocel 1.4404 (316L)
Množství	1 ST	

Zemnicí kolík

Příslušenství



Příslušenství

Všeobecné objednací údaje

Typ	PEBZ M10 BR SET	Verze
Číslo	1277220000	Klippon POK (prázdná polyesterová skříň), Uzemňovací kolík, Různé,
objednávky		Výška: 21 mm, Šířka: 21 mm, Hloubka: 48.7 mm, Základní materiál:
GTIN (EAN)	4050118067019	Mosaz
Množství	1 ST	
Typ	PEBZ M6 BR SET	Verze
Číslo	1277250000	Klippon POK (prázdná polyesterová skříň), Uzemňovací kolík, Různé,
objednávky		Výška: 12.3 mm, Šířka: 12.3 mm, Hloubka: 42 mm, Základní materiál:
GTIN (EAN)	4050118067149	Mosaz
Množství	1 ST	

Zemnicí kolík

Zemnicí šrouby k výměně jako kompletní komponent, ve dvou verzích – mosaz a nerezová ocel.



Všeobecné objednací údaje

Typ	PEBZ M6 S4 SET	Verze
Číslo	1283430000	Klippon POK (prázdná polyesterová skříň), Uzemňovací kolík, Různé,
objednávky		Výška: 12.3 mm, Šířka: 12.3 mm, Hloubka: 42 mm, Základní materiál:
GTIN (EAN)	4050118073607	Nerezavějící ocel 1.4404 (316L)
Množství	1 ST	

Montážní podpora



Nabízíme široké portfolio montážní podpory pro snadnou manipulaci s našimi produkty a jejich doplňování. Od různých nástrojů po izolační objímky a různé šrouby se naše komponenty navzájem doplňují až do posledního detailu, čímž usnadňují montáž v souladu s příslušnými normami a ochrannými předpisy.

Všeobecné objednací údaje

Typ	FKSC M4X6 D8/SW2	Verze
Číslo	1567480000	SAK řada, Šroub s vnitřním šestihranem, Šrouby, Počet pólů: 1
objednávky		
GTIN (EAN)	4008190033491	
Množství	100 ST	

Příslušenství

Ventilační zátky – DAE



Kromě kabelových průchodek pro nejrůznější použití je portfolio produktů doplněno o záslepky, prvky na vyrovnání tlaku, adaptéry a odpovídající příslušenství, jako jsou pojistné matice, těsnicí kroužky, ploché podložky a uzemňovací kroužky.

Všeobecné objednací údaje

Typ	DAE M12 SS	Verze
Číslo	1868550000	DAE (ventilační prvek), Kompenzační prvek, rovný, M 12, 10 mm,
objednávky		IP66, IP68, IP69K, Nerezavějící ocel 1.4305 (303)
GTIN (EAN)	4032248440405	
Množství	10 ST	
Typ	DAE M12 PA LONG	Verze
Číslo	1868570000	DAE (ventilační prvek), Kompenzační prvek, rovný, M 12, 10 mm,
objednávky		IP66, IP68, IP69K, Polyamid 6
GTIN (EAN)	4032248440429	
Množství	10 ST	

MPC

Montážní desky, 1,5 mm plech, pozinkované



Všeobecné objednací údaje

Typ	MP MPC 12/12	Verze
Číslo	9535550000	MPC (prázdná polykarbonátová skříň), Montážní deska, Montážní
objednávky		deska, Výška: 125 mm, Šířka: 125 mm, Základní materiál: Ocelové
GTIN (EAN)	4032248009275	plechy, galvanizované, galvanizované
Množství	1 ST	

Příslušenství**TS 15**

Příslušenství

Všeobecné objednací údaje

Typ	TS15X5 ST MPC1217 VER	Verze
Číslo objednávky	8000037598	Nosná lišta, TS 15, Šířka: 4.13 mm, bez slotu, Ocel, galvanizované, pochromované
GTIN (EAN)	4050118653106	
Množství	20 ST	

TS 35

Příslušenství

Všeobecné objednací údaje

Typ	TS 35X105_MPC_12	Verze
Číslo objednávky	8000037603	Nosná lišta, TS 35 x 7,5, TS 35, Šířka: 164 mm, bez slotu, Ocel, pozinkovaný a pasivovaný
GTIN (EAN)	4050118653151	
Množství	20 ST	