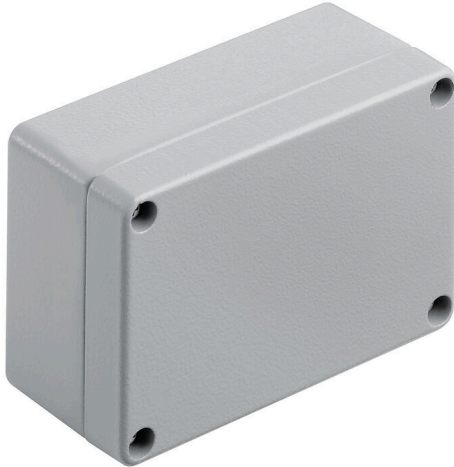


KLIPPON K2 RAL7001

Weidmüller Interface GmbH & Co. KG
 Klingenbergstraße 26
 D-32758 Detmold
 Germany

www.weidmuller.com



Hliníkové kryty Klippon® K jsou vhodné pro použití v extrémně široké škále různých oblastí. Do krytů lze instalovat různé komponenty, které budou těžit zejména z odolnosti proti vysoké teplotě, vynikající ochrany IP a dobré odolnosti proti nárazu.

Společnost Weidmüller poskytuje širokou řadu hliníkových krytů přesně odpovídajících požadavkům zákazníka nezávisle na plánované aplikaci.

Kryty Klippon® K pro nebezpečné oblasti jsou k dispozici na vyžádání.

Naše rozsáhlá produktová řada nabízí následující vlastnosti:

- K dispozici ve dvou povrchových úpravách: přírodní a práškově lakované (RAL 7001)
- Standardně s lisovaným těsněním chloroprenu (volitelně k dispozici silikonové lisované těsnění)
- Standardizovaný uzavírací systém s jednotným Torx šroubem pro 19 různých velikostí krytu
- Montážní otvory mimo utěsněný prostor
- Vysoké třídy ochrany IP: IP66, IP67 a IP68 podle DIN EN 60529
- Odolnost proti nárazu až 7 (10) J
- Kryty mají certifikaci ATEX, IECEx, cULus a DNV GL a rovněž splňují standard prázdného krytu.
- Vhodné pro použití na železnici podle EN 45545-2:2013
- Slitina je odolná proti slané vodě

- Standardizované rozvaděče se závitovými otvory a řadou konfiguračních svorek

Všeobecné objednací údaje

Verze	Klippon K (prázdňá hliníková skříň), Prázdňý plášť, Hliníkový kryt, Výška: 70 mm, Šířka: 100 mm, Hloubka: 45 mm, Základní materiál: Hliník AlSi12, Práškově lakované, s texturou, Stříbřitě šedá
Číslo objednávky	9529140000
Typ	KLIPPON K2 RAL7001
GTIN (EAN)	4008190918040
Množství	10 items

KLIPPON K2 RAL7001

Weidmüller Interface GmbH & Co. KG
Klingenbergstraße 26
D-32758 Detmold
Germany

www.weidmueller.com

Technické údaje

Osvědčení

Schválení



ROHS Shoda
UL File Number Search [Web UL](#)
Č. osvědčení (cULus) E197061

Rozměry a hmotnosti

Hloubka	45 mm	Hloubka (v palcích)	1.7716 inch
Výška	70 mm	Výška (v palcích)	2.7559 inch
Šířka	100 mm	Šířka (v palcích)	3.937 inch
Rozměr při montáži - výška	42 mm	Rozměr při montáži - šířka	88 mm
Čistá hmotnost	309.9 g		

Teploty

Provozní teplota -40 °C...80 °C

Shoda produktu s prostředím

Stav souladu se směrnicí RoHS V souladu bez výjimky
REACH SVHC Ne SVHC nad 0,1 wt%

Kabelové průchodky, levá strana

M12	1	M16	1
-----	---	-----	---

Kabelové průchodky, nahoře/dole

M20	2	M12	3
M16	3		

Kabelové průchodky, pravá strana

M16	1	M12	1
-----	---	-----	---

Všeobecné informace

Tloušťka materiálu krytu	3 mm	Tloušťka materiálu skříně	3.5 mm
Provozní teplota, max.	80 °C	Provozní teplota, min.	-40 °C
Připojení víka	Šrouby M4 torx z nerezové oceli s drážkou	Standardy	EN 45545-2:2013
Provedení povrchu	Práškově lakované, s texturou	Odolnost proti nárazu	Standardní verze 10 J
Stupeň krytí	IP66, IP67, IP68	Základní materiál	Hliník AISi12
Materiál těsnění	Chloropren	Utahovací moment šroubů víka	2.5 Nm
Integrovaný upevňovací	Závitové otvory M4	Připojení krytu	Otvory 4 mm
Poznámka: třída ochrany	IP68 (t=72 h, h=1 m)	Stupeň krytí (UL)	Type 4, Type 4X
Víko - počet šroubů	4	Přístupové otevírání: šířka	93 mm
Nesmuntováno na lištu	TS15 90 KLIPPON K2 CSS	Přírubová deska	Ne
Max. užitečné zatížení	0.7 kg	Víko	Ano
Přístupové otevírání: výška	63 mm	Místa využití	Zpracovatelský průmysl, Doprava, Lodní

KLIPPON K2 RAL7001

Weidmüller Interface GmbH & Co. KG
Klingenbergstraße 26
D-32758 Detmold
Germany

www.weidmueller.com

Technické údaje

strojírenství, Balící průmysl,
Přístavní zařízení, Výroba
strojů

Číslo certifikátů, kryt

Prohlášení o shodě č. (DoC LVD)	DE PS24 10 1604 12 0011SS03	Č. osvědčení (DNV)	TAE00002SM
DEF Podmínky osvědčení	cULus, RMRS, DNV	Č. osvědčení (cULus)	E197061

Klasifikace

ETIM 8.0	EC000261	ETIM 9.0	EC000261
ETIM 10.0	EC000261	ECLASS 14.0	27-18-01-01
ECLASS 15.0	27-18-01-01		

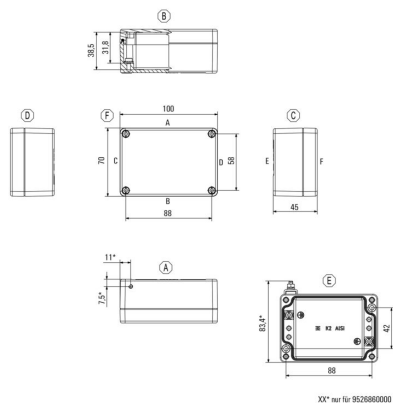
KLIPPON K2 RAL7001

Weidmüller Interface GmbH & Co. KG
Klingenbergstraße 26
D-32758 Detmold
Germany

Nákresy

www.weidmueller.com

Rozměrový výkres



KLIPPON K2 RAL7001

Weidmüller Interface GmbH & Co. KG
Klingenbergstraße 26
D-32758 Detmold
Germany

www.weidmueller.com

Příslušenství

TS 15



Systémové příslušenství pro konstrukční řadu krytů Klippon® K umožňuje snadné přizpůsobení krytu pro splnění specifických požadavků jakéhokoliv použití.

- DIN lišty TS 35 a TS 15
- Montážní desky
- Závěsy
- Držák na montáž na zeď

Společnost Weidmüller může tuto skříň dodat podle specifikací zákazníka - vybavenou všemi potřebnými svorkami a kabelovými průchodkami.

Všeobecné objednací údaje

Typ	TS15 90 KLIPPON K2 CSS	Verze
Číslo	1910010000	Nosná lišta, TS 15, Šířka: 90 mm, bez slotu, Ocel, galvanizované, pochromované
objednávky		
GTIN (EAN)	4032248536924	
Množství	1 ST	

Klippon® K - Montážní desky



Systémové příslušenství pro konstrukční řadu krytů Klippon® K umožňuje snadné přizpůsobení krytu pro splnění specifických požadavků jakéhokoliv použití.

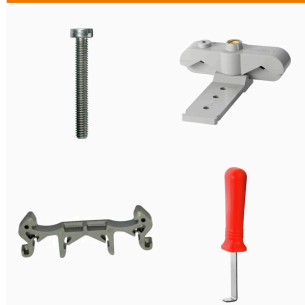
- DIN lišty TS 35 a TS 15
- Montážní desky
- Závěsy
- Držák na montáž na zeď

Společnost Weidmüller může tuto skříň dodat podle specifikací zákazníka - vybavenou všemi potřebnými svorkami a kabelovými průchodkami.

Všeobecné objednací údaje

Typ	MOPL K2 N FE	Verze
Číslo	1905270000	Klippon K (prázdná hliníková skříň), Montážní deska, Montážní deska,
objednávky		Výška: 52 mm, Šířka: 91 mm, Hloubka: 3 mm, Základní materiál:
GTIN (EAN)	4032248524433	Ocelové plechy, galvanizované, galvanizované, Stříbrná
Množství	1 ST	

Montážní podpora



Nabízíme široké portfolio montážní podpory pro snadnou manipulaci s našimi produkty a jejich doplňování. Od různých nástrojů po izolační objímky a různé šrouby se naše komponenty navzájem doplňují až do posledního detailu, čímž usnadňují montáž v souladu s příslušnými normami a ochrannými předpisy.

KLIPPON K2 RAL7001

Weidmüller Interface GmbH & Co. KG
 Klingenbergstraße 26
 D-32758 Detmold
 Germany

www.weidmueller.com

Příslušenství

Všeobecné objednávací údaje

Typ	FKSC M4X6 D8/SW2	Verze	
Číslo	1567480000	SAK řada, Šroub s vnitřním šestihranem, Šrouby, Počet pólů: 1	
objednávky			
GTIN (EAN)	4008190033491		
Množství	100 ST		

TS 15



Systémové příslušenství pro konstrukční řadu krytů Klippon® K umožňuje snadné přizpůsobení krytu pro splnění specifických požadavků jakéhokoliv použití.

- DIN lišty TS 35 a TS15
- Montážní desky
- Závěsy
- Držák na montáž na zeď

Společnost Weidmüller může tuto skříň dodat podle specifikací zákazníka - vybavenou všemi potřebnými svorkami a kabelovými průchodkami.

Všeobecné objednávací údaje

Typ	TS15X5 ST K2	Verze	
Číslo	8000003884	Nosná lišta, TS 15, Šířka: 90 mm, bez slotu, Ocel, pozinkovaný a pasivovaný	
objednávky			
GTIN (EAN)	4050118652505		
Množství	20 ST		