

KLIPPON K11 RAL7001

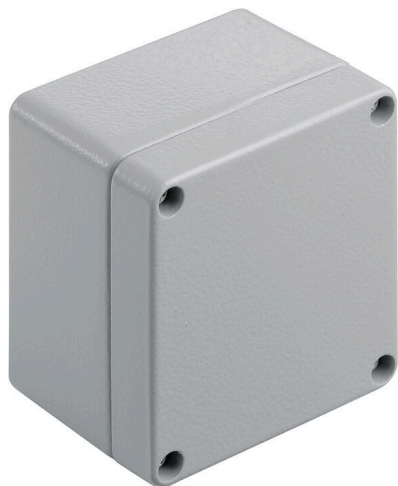
Weidmüller Interface GmbH & Co. KG

Klingenbergstraße 26

D-32758 Detmold

Germany

www.weidmueller.com



Hliníkové kryty Klippon® K jsou vhodné pro použití v extrémně široké škále různých oblastí. Do krytů lze instalovat různé komponenty, které budou těžit zejména z odolnosti proti vysoké teplotě, vynikající ochrany IP a dobré odolnosti proti nárazu.

Společnost Weidmüller poskytuje širokou řadu hliníkových krytů přesně odpovídajících požadavkům zákazníka nezávisle na plánované aplikaci.

Kryty Klippon® K pro nebezpečné oblasti jsou k dispozici na vyžádání.

Naše rozsáhlá produktová řada nabízí následující vlastnosti:

- K dispozici ve dvou povrchových úpravách: přírodní a práškově lakované (RAL 7001)
- Standardně s lisovaným těsněním chloroprenu (volitelně k dispozici silikonové lisované těsnění)
- Standardizovaný uzavírací systém s jednotným Torx šroubem pro 19 různých velikostí krytu
- Montážní otvory mimo utěsněný prostor
- Vysoké třídy ochrany IP: IP66, IP67 a IP68 podle DIN EN 60529
- Odolnost proti nárazu až 7 (10) J
- Kryty mají certifikaci ATEX, IECEx, cULus a DNV GL a rovněž splňují standard prázdného krytu.
- Vhodné pro použití na železnici podle EN 45545-2:2013
- Slitina je odolná proti slané vodě

- Standardizované rozvaděče se závitovými otvory a řadou konfiguračních svorek

Všeobecné objednací údaje

| | |
|------------------|---|
| Verze | Klippon K (prázdňá hliníková skříň), Prázdňý plášť, Hliníkový kryt, Výška: 80 mm, Šířka: 75 mm, Hloubka: 57 mm, Základní materiál: Hliník AlSi12, Práškově lakované, s texturou, Stříbřitě šedá |
| Číslo objednávky | 9529130000 |
| Typ | KLIPPON K11 RAL7001 |
| GTIN (EAN) | 4008190918033 |
| Množství | 10 items |

KLIPPON K11 RAL7001

Weidmüller Interface GmbH & Co. KG
 Klingenbergstraße 26
 D-32758 Detmold
 Germany

www.weidmueller.com

Technické údaje

Osvědčení

Schválení



ROHS Shoda
 UL File Number Search [Web UL](#)
 Č. osvědčení (cULus) E197061

Rozměry a hmotnosti

| | | | |
|----------------------------|----------|----------------------------|-------------|
| Hloubka | 57 mm | Hloubka (v palcích) | 2.2441 inch |
| Výška | 80 mm | Výška (v palcích) | 3.1496 inch |
| Šířka | 75 mm | Šířka (v palcích) | 2.9527 inch |
| Rozměr při montáži - výška | 52 mm | Rozměr při montáži - šířka | 63 mm |
| Čistá hmotnost | 280.81 g | | |

Teploty

Provozní teplota -40 °C...80 °C

Shoda produktu s prostředím

Stav souladu se směrnicí RoHS V souladu bez výjimky
 REACH SVHC Ne SVHC nad 0,1 wt%

Kabelové průchodky, levá strana

| | | | |
|-----|---|-----|---|
| M12 | 2 | M16 | 2 |
| M20 | 1 | | |

Kabelové průchodky, nahoře/dole

| | | | |
|-----|---|-----|---|
| M20 | 1 | M12 | 2 |
| M25 | 1 | M16 | 2 |

Kabelové průchodky, pravá strana

| | | | |
|-----|---|-----|---|
| M16 | 2 | M20 | 1 |
| M12 | 2 | | |

Svislá montáž

| | | | |
|-----------------------------|-----|---------------|-----|
| WDU 2,5 / ZDU 2,5 / IDU 2,5 | 1x5 | WDU 4 / ZDU 4 | 1x4 |
|-----------------------------|-----|---------------|-----|

Svislá montáž

| | | | |
|-----------------------------|------|---------------|------|
| WDU 2,5 / ZDU 2,5 / IDU 2,5 | 1x1* | WDU 4 / ZDU 4 | 1x1* |
|-----------------------------|------|---------------|------|

Všeobecné informace

| | | | |
|--------------------------|--------|---------------------------|--------|
| Tloušťka materiálu krytu | 2.5 mm | Tloušťka materiálu skříně | 4 mm |
| Provozní teplota, max. | 80 °C | Provozní teplota, min. | -40 °C |

KLIPPON K11 RAL7001

Weidmüller Interface GmbH & Co. KG
 Klingenbergstraße 26
 D-32758 Detmold
 Germany

www.weidmueller.com

Technické údaje

| | | | |
|-----------------------------|---|------------------------------|---|
| Připojení víka | Šrouby M4 torx z nerezové oceli s drážkou | Standardy | EN 45545-2:2013 |
| Provedení povrchu | Práškově lakované, s texturou | Odolnost proti nárazu | Standardní verze 10 J |
| Stupeň krytí | IP66, IP67, IP68 | Základní materiál | Hliník AlSi12 |
| Materiál těsnění | Chloropren | Utahovací moment šroubů víka | 2.5 Nm |
| Integrální upevnění | Závitové otvory M4 | Připojení krytu | Otvory 4 mm |
| Poznámka: třída ochrany | IP68 (t=72 h, h=1 m) | Stupeň krytí (UL) | Type 4, Type 4X |
| Víko - počet šroubů | 4 | Přístupové otevírání: šířka | 67 mm |
| Nesmontováno na lištu | TS15 64 KLIPPON K11 | Přírubová deska | Ne |
| Max. užitečné zatížení | 0.6 kg | Víko | Ano |
| Přístupové otevírání: výška | 72 mm | Místa využití | Zpracovatelský průmysl, Doprava, Lodní strojírenství, Balicí průmysl, Přístavní zařízení, Výroba strojů |

Čísla certifikátů, kryt

| | | | |
|---------------------------------|-----------------------------|----------------------|------------|
| Prohlášení o shodě č. (DoC LVD) | DE PS24 10 1604 12 001ISS03 | Č. osvědčení (DNV) | TAE00002SM |
| DEF Podmínky osvědčení | cULus, RMRS, DNV | Č. osvědčení (cULus) | E197061 |

Klasifikace

| | | | |
|-------------|-------------|-------------|-------------|
| ETIM 8.0 | EC000261 | ETIM 9.0 | EC000261 |
| ETIM 10.0 | EC000261 | ECLASS 14.0 | 27-18-01-01 |
| ECLASS 15.0 | 27-18-01-01 | | |

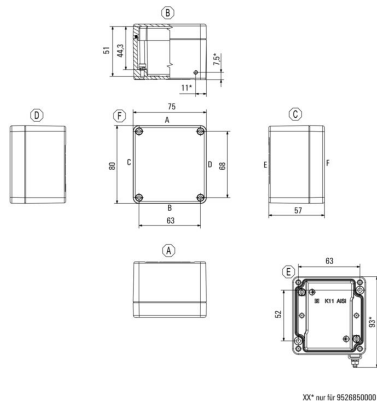
KLIPPON K11 RAL7001

Weidmüller Interface GmbH & Co. KG
Klingenbergstraße 26
D-32758 Detmold
Germany

Nákresy

www.weidmueller.com

Rozměrový výkres



KLIPPON K11 RAL7001

Weidmüller Interface GmbH & Co. KG
Klingenbergstraße 26
D-32758 Detmold
Germany

www.weidmueller.com

Příslušenství

TS 15



Systémové příslušenství pro konstrukční řadu krytů Klippon® K umožňuje snadné přizpůsobení krytu pro splnění specifických požadavků jakéhokoliv použití.

- DIN lišty TS 35 a TS15
- Montážní desky
- Závěsy
- Držák na montáž na zeď

Společnost Weidmüller může tuto skříň dodat podle specifikací zákazníka - vybavenou všemi potřebnými svorkami a kabelovými průchodkami.

Všeobecné objednací údaje

| | | |
|------------|----------------------------|--|
| Typ | TS15 64 KLIPPON K11 | Verze |
| Číslo | 1909990000 | Nosná lišta, TS 15, Šířka: 64 mm, bez slotu, Ocel, galvanizované, pochromované |
| objednávky | | |
| GTIN (EAN) | 4032248536917 | |
| Množství | 1 ST | |

Klippon® K - Montážní desky



Systémové příslušenství pro konstrukční řadu krytů Klippon® K umožňuje snadné přizpůsobení krytu pro splnění specifických požadavků jakéhokoliv použití.

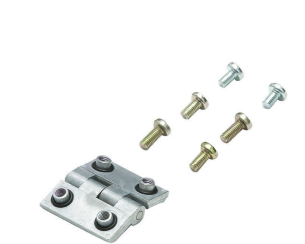
- DIN lišty TS 35 a TS15
- Montážní desky
- Závěsy
- Držák na montáž na zeď

Společnost Weidmüller může tuto skříň dodat podle specifikací zákazníka - vybavenou všemi potřebnými svorkami a kabelovými průchodkami.

Všeobecné objednací údaje

| | | |
|------------|----------------------------|---|
| Typ | MOPL K11 STAHL | Verze |
| Číslo | 3073000000 | Klippon K (prázdna hliníková skříň), Montážní deska, Montážní deska, Výška: 67 mm, Šířka: 64 mm, Hloubka: 2 mm, Základní materiál: Ocelové plechy, galvanizované, galvanizované, Stříbrná |
| objednávky | | |
| GTIN (EAN) | 4008190857936 | |
| Množství | 1 ST | |

Klippon® K - Pant



Systémové příslušenství pro konstrukční řadu krytů Klippon® K umožňuje snadné přizpůsobení krytu pro splnění specifických požadavků jakéhokoliv použití.

- DIN lišty TS 35 a TS15
- Montážní desky
- Závěsy
- Držák na montáž na zeď

Společnost Weidmüller může tuto skříň dodat podle specifikací zákazníka - vybavenou všemi potřebnými svorkami a kabelovými průchodkami.

KLIPPON K11 RAL7001

Weidmüller Interface GmbH & Co. KG
Klingenbergstraße 26
D-32758 Detmold
Germany

www.weidmueller.com

Příslušenství

Všeobecné objednací údaje

| | | |
|------------|----------------------------|--|
| Typ | HG K+POK | Verze |
| Číslo | 1580360000 | Klippon POK (prázdná polyesterová skříň), Externí spoj, Závěs, |
| objednávky | | Základní materiál: Hliník AlSi12, Stříbrná |
| GTIN (EAN) | 4008190203542 | |
| Množství | 1 ST | |

Rozpěrka

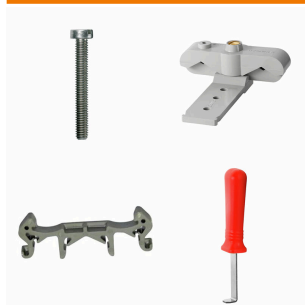


Nerezové ocelové rozpěrky ve třech délkách pro zvětšení vzdálenosti montážními lištami nebo lištami DIN a zadní stěnou krytu.

Všeobecné objednací údaje

| | | |
|------------|----------------------------|---|
| Typ | SP M6 15 MSZN | Verze |
| Číslo | 3896100000 | Klippon EB (Essential Box), Rozpěrka, Výška: 11.2 mm, Šířka: 10 mm, |
| objednávky | | Hloubka: 15 mm, Základní materiál: Ocel, Stříbrná |
| GTIN (EAN) | 4008190857851 | |
| Množství | 2 ST | |
| Typ | SP M6 20 MSZN | Verze |
| Číslo | 3896200000 | Klippon EB (Essential Box), Rozpěrka, Výška: 11.2 mm, Šířka: 10 mm, |
| objednávky | | Hloubka: 20 mm, Základní materiál: Ocel, Stříbrná |
| GTIN (EAN) | 4008190850234 | |
| Množství | 2 ST | |
| Typ | SP M6 30 MSZN | Verze |
| Číslo | 3896300000 | Klippon EB (Essential Box), Rozpěrka, Výška: 11.2 mm, Šířka: 10 mm, |
| objednávky | | Hloubka: 30 mm, Základní materiál: Ocel, Stříbrná |
| GTIN (EAN) | 4008190850241 | |
| Množství | 2 ST | |

Montážní podpěra



Nabízíme široké portfolio montážní podpory pro snadnou manipulaci s našimi produkty a jejich doplňování. Od různých nástrojů po izolační objímky a různé šrouby se naše komponenty navzájem doplňují až do posledního detailu, čímž usnadňují montáž v souladu s příslušnými normami a ochrannými předpisy.

KLIPPON K11 RAL7001

Weidmüller Interface GmbH & Co. KG
Klingenbergstraße 26
D-32758 Detmold
Germany

www.weidmueller.com

Příslušenství

Všeobecné objednací údaje

| | | | |
|------------|----------------------------|-------|---|
| Typ | FKSC M4X6 D8/SW2 | Verze | |
| Číslo | 1567480000 | Verze | SAK řada, Šroub s vnitřním šestihranem, Šrouby, Počet pólů: 1 |
| objednávky | | | |
| GTIN (EAN) | 4008190033491 | | |
| Množství | 100 ST | | |

TS 15



Systémové příslušenství pro konstrukční řadu krytů Klippon® K umožňuje snadné přizpůsobení krytu pro splnění specifických požadavků jakéhokoliv použití.

- DIN lišty TS 35 a TS15
- Montážní desky
- Závěsy
- Držák na montáž na zeď

Společnost Weidmüller může tuto skříň dodat podle specifikací zákazníka - vybavenou všemi potřebnými svorkami a kabelovými průchodkami.

Všeobecné objednací údaje

| | | | |
|------------|----------------------------|-------|--|
| Typ | TS15X5 ST K11 | Verze | |
| Číslo | 8000003888 | Verze | Nosná lišta, TS 15, Šířka: 64 mm, bez slotu, Ocel, galvanizované, pochromované |
| objednávky | | | |
| GTIN (EAN) | 4050118652390 | | |
| Množství | 20 ST | | |

Hloubka 7,5 mm



Systémové příslušenství pro konstrukční řadu krytů Klippon® K umožňuje snadné přizpůsobení krytu pro splnění specifických požadavků jakéhokoliv použití.

- DIN lišty TS 35 a TS15
- Montážní desky
- Závěsy
- Držák na montáž na zeď

Společnost Weidmüller může tuto skříň dodat podle specifikací zákazníka - vybavenou všemi potřebnými svorkami a kabelovými průchodkami.

Všeobecné objednací údaje

| | | | |
|------------|----------------------------|-------|--|
| Typ | TS35X7.5 ST K11 | Verze | |
| Číslo | 8000003899 | Verze | Nosná lišta, TS 35, TS 35 x 7,5, Šířka: 64 mm, bez slotu, Ocel, pozinkovaný a pasivovaný |
| objednávky | | | |
| GTIN (EAN) | 4050118652383 | | |
| Množství | 20 ST | | |

KLIPPON K11 RAL7001

Weidmüller Interface GmbH & Co. KG
Klingenbergstraße 26
D-32758 Detmold
Germany

www.weidmueller.com

Příslušenství

Hloubka 15 mm



Systémové příslušenství pro konstrukční řadu krytů Klippon® K umožňuje snadné přizpůsobení krytu pro splnění specifických požadavků jakéhokoliv použití.

- DIN lišty TS 35 a TS15
- Montážní desky
- Závěsy
- Držák na montáž na zeď

Společnost Weidmüller může tuto skříň dodat podle specifikací zákazníka - vybavenou všemi potřebnými svorkami a kabelovými průchodkami.

Všeobecné objednací údaje

| | | |
|------------------|----------------------------|---|
| Typ | TS35X15 ST K11 | Verze |
| Číslo objednávky | 8000073084 | Nosná lišta, TS 35, TS 35 x 15, Šířka: 64 mm, se slotem, Ocel, pozinkovaný a pasivovaný |
| GTIN (EAN) | 4064675336945 | |
| Množství | 20 ST | |