

## KLIPPON K02 RAL7001

Weidmüller Interface GmbH &amp; Co. KG

Klingenbergstraße 26

D-32758 Detmold

Germany

www.weidmueller.com



Hliníkové kryty Klippon® K jsou vhodné pro použití v extrémně široké škále různých oblastí. Do krytů lze instalovat různé komponenty, které budou těžit zejména z odolnosti proti vysoké teplotě, vynikající ochrany IP a dobré odolnosti proti nárazu.

Společnost Weidmüller poskytuje širokou řadu hliníkových krytů přesně odpovídajících požadavkům zákazníka nezávisle na plánované aplikaci.

Naše rozsáhlá produktová řada nabízí následující vlastnosti:

- K dispozici ve dvou povrchových úpravách: přírodní a práškově lakované (RAL 7001)
- Standardně s lisovaným těsněním chloroprenu (volitelně k dispozici silikonové lisované těsnění)
- Standardizovaný uzavírací systém s jednotným Torx šroubem pro 19 různých velikostí krytu
- Montážní otvory mimo utěsněný prostor
- Vysoké třídy ochrany IP: IP66, IP67 a IP68 podle DIN EN 60529
- Odolnost proti nárazu až 7 (10) J
- Skříňe mají certifikaci cULus, DNV GL a také splňují standard prázdné skříňe.
- Vhodné pro použití na železnici podle EN 45545-2:2013
- Slitina je odolná proti slané vodě
- Standardizované rozvaděče se závitovými otvory a řadou konfigurací polyesterových a polykarbonátových krytů

## Všeobecné objednací údaje

Verze	Klippon K (prázdna hliníková skříň), Prázdny plášť, Hliníkový kryt, Výška: 64 mm, Šířka: 98 mm, Hloubka: 34 mm, Základní materiál: Hliník AISi12, Práškově lakované, s texturou, Stříbřitě šedá
Číslo objednávky	<a href="#">9529110000</a>
Typ	KLIPPON K02 RAL7001
GTIN (EAN)	4008190918996
Množství	6 items

## KLIPPON K02 RAL7001

Weidmüller Interface GmbH & Co. KG  
Klingenbergstraße 26  
D-32758 Detmold  
Germany

www.weidmueller.com

## Technické údaje

## Osvědčení

Schválení



ROHS Shoda  
UL File Number Search [Web UL](#)  
Č. osvědčení (cULus) E197061

## Rozměry a hmotnosti

Hloubka	34 mm	Hloubka (v palcích)	1.3386 inch
Výška	64 mm	Výška (v palcích)	2.5197 inch
Šířka	98 mm	Šířka (v palcích)	3.8583 inch
Rozměr při montáži - výška	36 mm	Rozměr při montáži - šířka	86 mm
Čistá hmotnost	181.57 g		

## Teploty

Provozní teplota -40 °C...80 °C

## Shoda produktu s prostředím

Stav souladu se směrnicí RoHS V souladu bez výjimky  
REACH SVHC Ne SVHC nad 0,1 wt%

## Kabelové průchodky, levá strana

M12	1	M16	1
-----	---	-----	---

## Kabelové průchodky, nahoře/dole

M20	2	M12	3
M16	3		

## Kabelové průchodky, pravá strana

M16	1	M12	1
-----	---	-----	---

## Všeobecné informace

TLoušťka materiálu krytu	2.5 mm	TLoušťka materiálu skříně	3.1 mm
Provozní teplota, max.	80 °C	Provozní teplota, min.	-40 °C
Připojení víka	Šrouby M4 torx z nerezové oceli s drážkou	Standardy	EN 45545-2:2013
Provedení povrchu	Práškové lakované, s texturou	Odolnost proti nárazu	Standardní verze 10 J
Stupeň krytí	IP66, IP67, IP68	Základní materiál	Hliník AlSi12
Materiál těsnění	Chloropren	Utahovací moment šroubů víka	2.5 Nm
Integrovaný upevnění	Závitové otvory M3	Připojení krytu	Otvory 4 mm
Poznámka: třída ochrany	IP68 (t=72 h, h=1 m)	Stupeň krytí (UL)	Type 4, Type 4X
Víko - počet šroubů	4	Přístupové otevírání: šířka	91.8 mm
Přírubová deska	Ne	Max. užitečné zatížení	0.63 kg
Víko	Ano	Přístupové otevírání: výška	57.8 mm
Místa využití	Zpracovatelský průmysl, Doprava, Loďní		

**KLIPPON K02 RAL7001**

**Weidmüller Interface GmbH & Co. KG**  
Klingenbergstraße 26  
D-32758 Detmold  
Germany

[www.weidmueller.com](http://www.weidmueller.com)

**Technické údaje**

strojírenství, Balící průmysl,  
Přístavní zařízení, Výroba  
strojů

**Čísla certifikátů, kryt**

Prohlášení o shodě č. (DoC LVD)	DE PS24 10 1604 12 001ISS03	Č. osvědčení (DNV)	TAE00002SM
DEF   Podmínky osvědčení	cULus, RMRS, DNV	Č. osvědčení (cULus)	E197061

**Klasifikace**

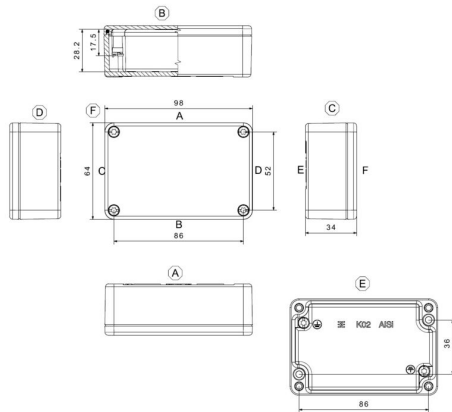
ETIM 8.0	EC000261	ETIM 9.0	EC000261
ETIM 10.0	EC000261	ECLASS 14.0	27-18-01-01
ECLASS 15.0	27-18-01-01		

## KLIPPON K02 RAL7001

**Weidmüller Interface GmbH & Co. KG**  
Klingenbergstraße 26  
D-32758 Detmold  
Germany

## Nákresy

### Rozměrový výkres



## KLIPPON K02 RAL7001

**Weidmüller Interface GmbH & Co. KG**  
Klingenbergstraße 26  
D-32758 Detmold  
Germany

[www.weidmueller.com](http://www.weidmueller.com)

## Příslušenství

### Montážní podpora



Nabízíme široké portfolio montážní podpory pro snadnou manipulaci s našimi produkty a jejich doplňování. Od různých nástrojů po izolační objímky a různé šrouby se naše komponenty navzájem doplňují až do posledního detailu, čímž usnadňují montáž v souladu s příslušnými normami a ochrannými předpisy.

### Všeobecné objednací údaje

Typ	FKSC M4X6 D8/SW2	Verze	
Číslo objednávky	<a href="#">1567480000</a>	SAK řada, Šroub s vnitřním šestihranem, Šrouby, Počet pólů: 1	
GTIN (EAN)	4008190033491		
Množství	100 ST		