

KLIPPON K3 EX

Weidmüller Interface GmbH & Co. KG

Klingenbergstraße 26
D-32758 Detmold
Germany

www.weidmueller.com



Hliníkové kryty Klippon® K jsou vhodné pro použití v extrémně široké škále různých oblastí. Do krytů lze instalovat různé komponenty, které budou těžit zejména z odolnosti proti vysoké teplotě, vynikající ochrany IP a dobré odolnosti proti nárazu.

Společnost Weidmüller poskytuje širokou řadu hliníkových krytů přesně odpovídajících požadavkům zákazníka nezávisle na plánované aplikaci.

Kryty Klippon® K pro nebezpečné oblasti jsou k dispozici na vyžádání.

Naše rozsáhlá produktová řada nabízí následující vlastnosti:

- K dispozici ve dvou povrchových úpravách: přírodní a práškově lakované (RAL 7001)
- Standardně s lisovaným těsněním chloroprenu (volitelně k dispozici silikonové lisované těsnění)
- Standardizovaný uzavírací systém s jednotným Torx šroubem pro 19 různých velikostí krytu
- Montážní otvory mimo utěsněný prostor
- Vysoké třídy ochrany IP: IP66, IP67 a IP68 podle DIN EN 60529
- Odolnost proti nárazu až 7 (10) J
- Kryty mají certifikaci ATEX, IECEx, cULus a DNV GL a rovněž splňují standard prázdného krytu.
- Vhodné pro použití na železnici podle EN 45545-2:2013
- Slitina je odolná proti slané vodě

- Standardizované rozvaděče se závitovými otvory a řadou konfiguračních svorek

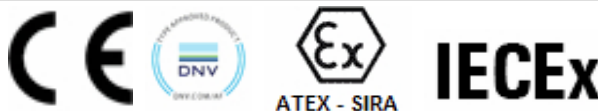
Všeobecné objednací údaje

Verze	Klippon K (prázdňá hliníková skříň), Prázdňý plášť, Hliníkový kryt, Výška: 70 mm, Šířka: 165 mm, Hloubka: 45 mm, Základňí materiál: Hliník AISi12, neošetřené, Stříbrná
Číslo objednávky	9526880000
Typ	KLIPPON K3 EX
GTIN (EAN)	4032248019113
Množství	1 items

Technické údaje

Osvědčení

Schválení



ROHS Shoda

Rozměry a hmotnosti

Hloubka	45 mm	Hloubka (v palcích)	1.7716 inch
Výška	70 mm	Výška (v palcích)	2.7559 inch
Šířka	165 mm	Šířka (v palcích)	6.4961 inch
Rozměr při montáži – výška	42 mm	Rozměr při montáži – šířka	153 mm
Čistá hmotnost	467 g		

Teploty

Provozní teplota -60 °C...135 °C

Shoda produktu s prostředím

Stav souladu se směrnici RoHS V souladu bez výjimky
REACH SVHC Ne SVHC nad 0,1 wt%

Kabelové průchodky, levá strana

M12	1	M16	1
-----	---	-----	---

Kabelové průchodky, nahoře/dole

M20	4	M12	6
M16	5		

Kabelové průchodky, pravá strana

M16	1	M12	1
-----	---	-----	---

Svislá montáž

WDU 2,5 / ZDU 2,5 / IDU 2,5	1x22		
-----------------------------	------	--	--

Svislá montáž

WDU 2,5 / ZDU 2,5 / IDU 2,5	*	WDU 4 / ZDU 4	*
-----------------------------	---	---------------	---

Všeobecné informace

Tloušťka materiálu krytu	3 mm	Tloušťka materiálu skříně	3.5 mm
Provozní teplota, max.	135 °C	Provozní teplota, min.	-60 °C
Připojení víka	Šrouby M4 torx z nerezové oceli s drážkou	Standardy	IEC 60079-0, IEC 60079-7, IEC 60079-31, EN 45545-2:2013
Provedení povrchu	neošetřené	Odolnost proti nárazu	Verze 7 J ATEX
Stupeň krytí	IP66, IP67	Základní materiál	Hliník AISi12
Materiál těsnění	Silikon	Utahovací moment šroubů víka	2.5 Nm

KLIPPON K3 EX

Weidmüller Interface GmbH & Co. KG

Klingenbergstraße 26

D-32758 Detmold

Germany

www.weidmueller.com

Technické údaje

Integrovaná upevnění	Závitové otvory M4	Připojení krytu	Otvory 4 mm
Víko - počet šroubů	4	Přístupové otevírání: šířka	158 mm
Přírubová deska	Ne	Víko	Ano
Přístupové otevírání: výška	63 mm	Místa využití	Zóna rizika výbuchu, Zpracovatelský průmysl, Doprava, Balicí průmysl, Lodní strojírenství, Výroba strojů, Přístavní zařízení

Číslo certifikátů, kryt

Prohlášení o shodě č. (DoC LVD)	DE PS2410 160412 001ISS03	Prokazování shody č. (AoC)	DE PS2410 160308 001ISS03
Číslo certifikátu, prázdný kryt (INMETRO)	LMP 23.0526U	Č. osvědčení (DNV)	TAE00002SM
Č. osvědčení, svorkovnice (ATEX)	IBEXU12ATEX1145 X	Číslo certifikátu, prázdný kryt (ATEX)	IBEXU12ATEX1144 U
Č. osvědčení, svorkovnice (INMETRO)	LMP 23.0527X	Č. osvědčení, svorkovnice (IECEX)	IECEX IBE 13.0002X
Číslo certifikátu, prázdný kryt (IECEX)	IECEX IBE 13.0001U	Č. osvědčení (IECEX)	IECEXIBE13.0002X
Č. osvědčení (ATEX)	IBEXU12ATEX1144U	DEF Podmínky osvědčení	DNV, GL, RMRS, ATEX, IECEX, UL AEx Class Div., CCC, INMETRO

Klasifikace

ETIM 8.0	EC002503	ETIM 9.0	EC002503
ETIM 10.0	EC002503	ECLASS 14.0	27-18-05-02
ECLASS 15.0	27-18-05-02		

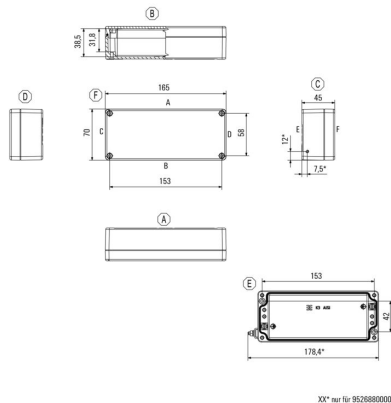
KLIPPON K3 EX

Weidmüller Interface GmbH & Co. KG
Klingenbergstraße 26
D-32758 Detmold
Germany

Nákresy

www.weidmueller.com

Rozměrový výkres



KLIPPON K3 EX

Weidmüller Interface GmbH & Co. KG
 Klingenbergstraße 26
 D-32758 Detmold
 Germany

www.weidmueller.com

Příslušenství

TS 15



Systémové příslušenství pro konstrukční řadu krytů Klippon® K umožňuje snadné přizpůsobení krytu pro splnění specifických požadavků jakéhokoliv použití.

- DIN lišty TS 35 a TS 15
- Montážní desky
- Závěsy
- Držák na montáž na zeď

Společnost Weidmüller může tuto skříň dodat podle specifikací zákazníka - vybavenou všemi potřebnými svorkami a kabelovými průchodkami.

Všeobecné objednací údaje

Typ	TS15 155 KLIPPON K3 CSS	Verze
Číslo	1910030000	Nosná lišta, TS 15, Šířka: 155 mm, bez slotu, Ocel, galvanizované, pochromované
objednávky		
GTIN (EAN)	4032248536948	
Množství	1 ST	

Klippon® K - Montážní desky



Systémové příslušenství pro konstrukční řadu krytů Klippon® K umožňuje snadné přizpůsobení krytu pro splnění specifických požadavků jakéhokoliv použití.

- DIN lišty TS 35 a TS 15
- Montážní desky
- Závěsy
- Držák na montáž na zeď

Společnost Weidmüller může tuto skříň dodat podle specifikací zákazníka - vybavenou všemi potřebnými svorkami a kabelovými průchodkami.

Všeobecné objednací údaje

Typ	MOPL K3 NT FE	Verze
Číslo	1899630000	Klippon K (prázdná hliníková skříň), Montážní deska, Montážní deska, Výška: 44 mm, Šířka: 156 mm, Hloubka: 3 mm, Základní materiál: Ocelové plechy, galvanizované, galvanizované, Stříbrná
objednávky		
GTIN (EAN)	4032248519613	
Množství	1 ST	
Typ	MOPL K3 N FE	Verze
Číslo	1898210000	Klippon K (prázdná hliníková skříň), Montážní deska, Montážní deska, Výška: 44 mm, Šířka: 156 mm, Hloubka: 3 mm, Základní materiál: Ocelové plechy, galvanizované, galvanizované, Stříbrná
objednávky		
GTIN (EAN)	4032248516797	
Množství	1 ST	

Příslušenství

Instalační materiál



Integrace, rozšíření a přizpůsobení - dokonalý doplněk každé aplikace

Plně strukturovaná řada systémových příslušenství pro řadu krytů Klippon® TB umožňuje snadné přizpůsobení krytu ke splnění specifických požadavků jakékoliv aplikace.

Montážní hardwarové sady

K dispozici jsou montážní hardwarové sady pro rychlou a snadnou instalaci držáků na typové značky a dokumenty a krytů proti dešti.

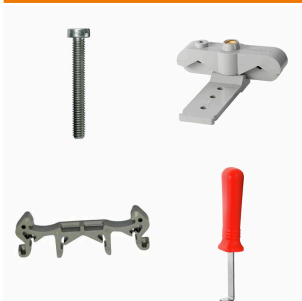
Značky na konektory Sada na připevňování štítků - SD je potřeba na připevnění plastového (Trafolyte) ID nebo typového štítku. Za pomoci této sady můžete připevnit ID nebo typový štítek přímo na víko krytu. Tato sada na připevňování štítků byla vyvinuta speciálně pro tento účel. Pouze tato sada zajistí provoz bez úniků do krytu nebo poškození štítku.

Univerzální připevňovací sada - TPSD byla vyvinuta k poskytnutí bezpečné a rychlé instalace např. držáků typových štítků, krytů proti dešti a držáků na dokumenty. Použitím této připevňovací sady zmenšíte riziko netěsností na úplné minimum.

Všeobecné objednací údaje

Typ	TPSD FIXING SET KTB	Verze
Číslo	1252190000	Klippon TB (Terminal Box), Sada na připevnění typového štítku,
objednávky		Základní materiál: Nerezavějící ocel, neošetřené, Stříbrná
GTIN (EAN)	4050118043969	
Množství	20 ST	
Typ	SD FIXING SET	Verze
Číslo	1285200000	Klippon TB (Terminal Box), Sada na připevnění identifikačního štítku,
objednávky		Výška: 12 mm, Šířka: 12 mm, Hloubka: 16.4 mm, Základní materiál:
GTIN (EAN)	4050118075472	Nerezová ocel, neošetřené, Stříbrná
Množství	1 ST	

Montážní podpora



Nabízíme široké portfolio montážní podpory pro snadnou manipulaci s našimi produkty a jejich doplňování. Od různých nástrojů po izolační objímky a různé šrouby se naše komponenty navzájem doplňují až do posledního detailu, čímž usnadňují montáž v souladu s příslušnými normami a ochrannými předpisy.

Všeobecné objednací údaje

Typ	FKSC M4X6 D8/SW2	Verze
Číslo	1567480000	SAK řada, Šroub s vnitřním šestihranem, Šrouby, Počet pólů: 1
objednávky		
GTIN (EAN)	4008190033491	
Množství	100 ST	

Příslušenství**TS 15**

Systémové příslušenství pro konstrukční řadu krytů Klippon® K umožňuje snadné přizpůsobení krytu pro splnění specifických požadavků jakéhokoliv použití.

- DIN lišty TS 35 a TS15
- Montážní desky
- Závěsy
- Držák na montáž na zeď

Společnost Weidmüller může tuto skříň dodat podle specifikací zákazníka - vybavenou všemi potřebnými svorkami a kabelovými průchodkami.

Všeobecné objednací údaje

Typ	TS15X5 ST K3	Verze
Číslo objednávky	8000003885	Nosná lišta, TS 15, Šířka: 155 mm, bez slotu, Ocel, pozinkovaný a pasivovaný
GTIN (EAN)	4050118652512	
Množství	20 ST	