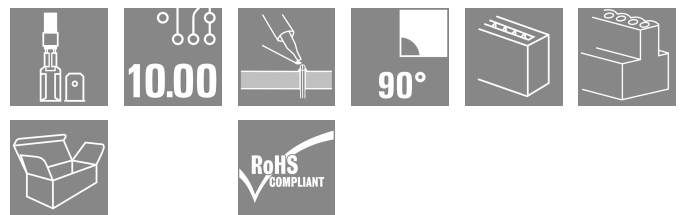
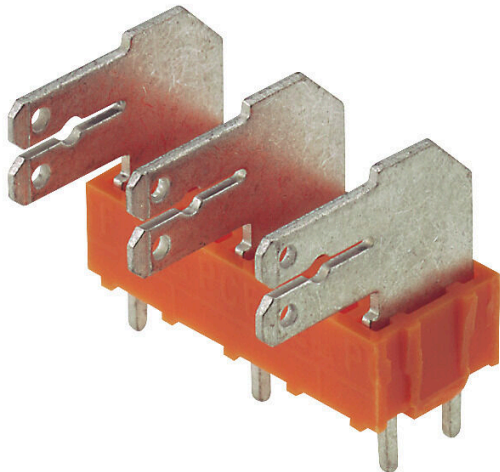


## PCF 10.00/02/90 3.5SN OR BX

**Weidmüller Interface GmbH & Co. KG**  
 Klingenbergstraße 26  
 D-32758 Detmold  
 Germany

www.weidmueller.com

### Obrázek výrobku



Podobné ilustraci

Ploché připojení se směrem vývodu 90°, 135° a 180° pro 6,3 a 2,8 mm plochý konektor s roztečí 10,00 mm

### Všeobecné objednací údaje

Verze	Svorka PCB, 10.00 mm, Počet pólů: 2, 90°, Pájecí kolík, délka (l): 3.5 mm, pocínované, Oranžová, Připojení s plochým břítem, Box
Číslo objednávky	<a href="#">9511700000</a>
Typ	PCF 10.00/02/90 3.5SN OR BX
GTIN (EAN)	4008190557850
Množství	100 items
Údaje výrobku	IEC: 1000 V / 24 A UL: 300 V / 15 A
Balení	Box

## PCF 10.00/02/90 3.5SN OR BX

**Weidmüller Interface GmbH & Co. KG**  
Klingenbergstraße 26  
D-32758 Detmold  
Germany

www.weidmueller.com

## Technické údaje

### Osvědčení

Schválení



ROHS Shoda

### Rozměry a hmotnosti

Hloubka	9.8 mm	Hloubka (v palcích)	0.3858 inch
Výška	18.4 mm	Výška (v palcích)	0.7244 inch
Nejvyšší nebo nejnižší verze	14.9 mm	Šířka	14.8 mm
Šířka (v palcích)	0.5827 inch	Čistá hmotnost	2.46 g

### Shoda produktu s prostředím

Stav souladu se směrnicí RoHS V souladu bez výjimky  
REACH SVHC Ne SVHC nad 0,1 wt%

### Balení

Balení	Box	Délka VPE	140.00 mm
Šířka VPE	66.00 mm	Výška VPE	64.00 mm

### Typové testy

Test: Trvanlivost značení	Test	označení původu, identifikace typu, označení schválení UL, označení schválení CSA, trvanlivost
	Vyhodnocení	vyhovělo

### Parametry systému

Skupina produktů	PCF	Metoda připojení vodiče	Připojení s plochým břitem
Montáž na PCB desku	Připojení pájením přetavením průchozím otvorem	Směr výstupu vodiče	90°
Rozteč v mm (P)	10.00 mm	Rozteč v palcích (P)	0.394 "
Počet pólů	2	Množství řady kolíků	1
Vybavuje zákazník	Ne	Počet řad	1
Pájecí kolík, délka (l)	3.5 mm	Rozměry pájecích pinů	0,8 x 1,0 mm, 0,75 x 0,9 mm
Průměr otvoru pájecího očka (D)	1.3 mm	Tolerance průměru otvoru pájecího očka + 0,1 mm (D)	
Počet pájených kolíků na pól	2	L1 v mm	10.00 mm
L1 v palcích	0.394 "	Ochrana bezpečná proti dotyku dle normy DIN VDE 0470	IP 00
Stupeň krytí	IP20	Objemový odpor	1,20 mΩ

### Údaje o materiálu

Izolační materiál	PA	Barevný	Oranžová
Barevný graf (podobné)	RAL 2000	Skupina izolačního materiálu	I
Komparativní index sledování (CTI)	≥ 600	Moisture Level (MSL)	
Klasifikace hořlavosti UL 94	V-2	Materiál kontaktu	Slitina
Povrch kontaktu	pocínované	Struktura vrstev pájeného připojení	1.5...3 μm Ni / 5...7 μm Sn
Skladovací teplota, min.	-40 °C	Skladovací teplota, max.	70 °C

## PCF 10.00/02/90 3.5SN OR BX

**Weidmüller Interface GmbH & Co. KG**  
Klingenbergstraße 26  
D-32758 Detmold  
Germany

www.weidmueller.com

### Technické údaje

Provozní teplota, min.	-50 °C	Provozní teplota, max.	100 °C
Teplotní rozsah, instalace, min.	-25 °C	Teplotní rozsah, instalace, max.	100 °C

#### Vodiče vhodné k připojení

Referenční text	Délka koncovek se vybírá v závislosti na produktu a jmenovitém napětí. Vnější průměr plastové objímky by neměl být větší než rozteč (P)
-----------------	-----------------------------------------------------------------------------------------------------------------------------------------

#### Jmenovité údaje podle IEC

testováno podle normy	IEC 60664-1, IEC 61984	Jmenovitý proud, min. počet pólů (Tu=20 °C)	24 A
Jmenovitý proud, max. počet pólů (Tu=20 °C)	26 A	Jmenovitý proud, min. počet pólů (Tu=40 °C)	24 A
Jmenovitý proud, max. počet pólů (Tu=40 °C)	22 A	Jmenovité napětí pro třídu přepětí / stupeň znečištění II/2	1000 V
Jmenovité napětí pro třídu přepětí / stupeň znečištění III/2	690 V	Jmenovité napětí pro třídu přepětí / stupeň znečištění III/3	690 V
Jmenovité impulzní napětí pro třídu přepětí / stupeň znečištění II/2	6 kV	Jmenovité impulzní napětí pro třídu přepětí / stupeň znečištění III/2	6 kV
Jmenovité impulzní napětí pro třídu přepětí / stupeň znečištění III/3	6 kV	Krátkodobý odpor proti zkratovému proudu	3 x 1 s se 192 A

#### Jmenovité údaje podle CSA

Institut (CSA)	CSA	Č. osvědčení (CSA)	12400-282
Jmenovité napětí (aplikační skupina B / CSA)	300 V	Jmenovité napětí (aplikační skupina C / CSA)	300 V
Jmenovité napětí (aplikační skupina D / CSA)	300 V	Jmenovitý proud (aplikační skupina B / CSA)	15 A
Jmenovitý proud (aplikační skupina C / CSA)	15 A	Jmenovitý proud (aplikační skupina D / CSA)	10 A
Odkaz na hodnoty pro schválení	Specifikace jsou maximální hodnoty, podrobnosti viz příslušná certifikace.		

#### Jmenovité údaje podle UL 1059

Jmenovité napětí (aplikační skupina B / UL 1059)	300 V	Jmenovité napětí (aplikační skupina C / UL 1059)	300 V
Jmenovité napětí (aplikační skupina D / UL 1059)	300 V	Jmenovitý proud (aplikační skupina B / UL 1059)	15 A
Jmenovitý proud (aplikační skupina C / UL 1059)	15 A	Jmenovitý proud (aplikační skupina D / UL 1059)	10 A

#### Důležitá poznámka

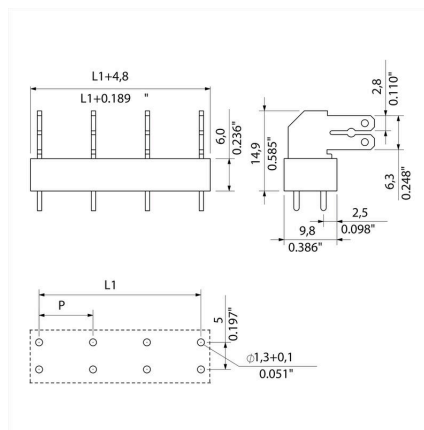
IPC shoda	Shoda: Produkty jsou vyvíjeny, vyráběny a dodávány v souladu s mezinárodními uznávanými standardy a normami a splňují zajištěné vlastnosti uvedené v datovém listu, respektive splňují dekorativní vlastnosti v souladu s IPC-A-610 „Třída 2“. Další nároky na produkty je možné vyhodnotit na požádání.
Poznámky	<ul style="list-style-type: none"> <li>Long term storage of the product with average temperature of 50 °C and maximum humidity 70%, 36 months</li> </ul>

## Technické údaje

### Klasifikace

ETIM 8.0	EC002643	ETIM 9.0	EC002643
ETIM 10.0	EC002643	ECLASS 14.0	27-46-01-01
ECLASS 15.0	27-46-01-01		

Dimensional drawing



## PCF 10.00/02/90 3.5SN OR BX

**Weidmüller Interface GmbH & Co. KG**  
Klingenbergstraße 26  
D-32758 Detmold  
Germany

[www.weidmueller.com](http://www.weidmueller.com)

## Příslušenství

### Propojky



Velký potenciál pro malé svorky.  
Pro efektivní rozvod elektřiny přímo u připojení:

- Oddělená hřebenová kolejnice
- K dispozici se všemi standardními počty pólů
- Jednoduché zkrácení

Zmenšete velikost, aby odpovídala počtu pólů, a připojte vodič v jediném zákroku.

Pro dodatečnou montáž nebo záměrné snížení tepelného zatížení na DPS.

### Všeobecné objednací údaje

Typ	PCF CROSSLINK 10MM PITCH	Verze
Číslo objednávky	<a href="#">6382690000</a>	Svorka PCB, Příslušenství, Spojovací konektor, Počet pólů: 2
GTIN (EAN)	4008190549558	
Množství	1000 ST	