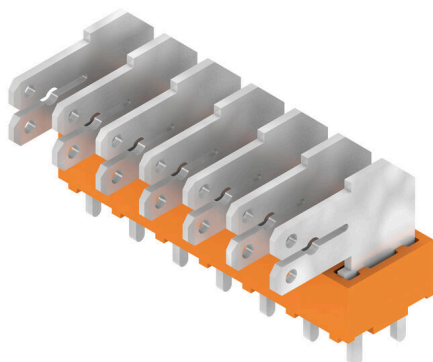


## PCF 5.00/07/90 3.5SN OR BX

**Weidmüller Interface GmbH & Co. KG**  
 Klingenbergstraße 26  
 D-32758 Detmold  
 Germany

www.weidmueller.com

### Obrázek výrobku



Ploché připojení se směrem vývodu 90°, 135° a 180° pro 6,3 a 2,8 mm plochý konektor s roztečí 5,00 mm

### Všeobecné objednací údaje

|                  |   |
|------------------|---|
| Verze            | Svorka PCB, 5.00 mm, Počet pólů: 7, 90°, Pájecí kolík, délka (l): 3.5 mm, pocínované, Oranžová, Připojení s plochým břítem, Box |
| Číslo objednávky | <a href="#">9511460000</a>  |
| Typ              | PCF 5.00/07/90 3.5SN OR BX  |
| GTIN (EAN)       | 4008190557614   |
| Množství         | 50 items  |
| Údaje výrobku    | IEC: 630 V / 24 A<br>UL: 150 V / 15 A   |
| Balení           | Box   |

## PCF 5.00/07/90 3.5SN OR BX

**Weidmüller Interface GmbH & Co. KG**  
Klingenbergstraße 26  
D-32758 Detmold  
Germany

www.weidmueller.com

## Technické údaje

### Osvědčení

Schválení



ROHS

Shoda

### Rozměry a hmotnosti

|                              |             |                     |             |
|------------------------------|-------------|---------------------|-------------|
| Hloubka                      | 9.8 mm      | Hloubka (v palcích) | 0.3858 inch |
| Výška                        | 18.4 mm     | Výška (v palcích)   | 0.7244 inch |
| Nejvyšší nebo nejnižší verze | 14.9 mm     | Šířka               | 34.8 mm     |
| Šířka (v palcích)            | 1.3701 inch | Čistá hmotnost      | 8.58 g      |

### Shoda produktu s prostředím

|                               |                       |
|-------------------------------|-----------------------|
| Stav souladu se směrnicí RoHS | V souladu bez výjimky |
| REACH SVHC                    | Ne SVHC nad 0,1 wt%   |

### Balení

|           |           |           |           |
|-----------|-----------|-----------|-----------|
| Balení    | Box       | Délka VPE | 151.00 mm |
| Šířka VPE | 133.00 mm | Výška VPE | 35.00 mm  |

### Typové testy

|                           |             |  |
|---------------------------|-------------|--|
| Test: Trvanlivost značení | Standard    | DIN IEC 60512-2, oddíl 1 / 05.94   |
|                           | Test        | označení původu, identifikace typu, označení schválení UL, označení schválení CSA, trvanlivost k dispozici |
|                           | Vyhodnocení | k dispozici  |

### Parametry systému

|                                 |  |  |                             |
|---------------------------------|--|--|-----------------------------|
| Skupina produktů                | PCF  | Metoda připojení vodiče                              | Připojení s plochým břitem  |
| Montáž na PCB desku             | Připojení pájením přetavením průchozím otvorem | Směr výstupu vodiče                                  | 90°                         |
| Rozteč v mm (P)                 | 5.00 mm  | Rozteč v palcích (P)                                 | 0.197 "                     |
| Počet pólů                      | 7  | Množství řady kolíků                                 | 1                           |
| Vybavuje zákazník               | Ne   | Počet řad  | 1                           |
| Pájecí kolík, délka (l)         | 3.5 mm   | Rozměry pájecích pinů                                | 0,8 x 1,0 mm, 0,75 x 0,9 mm |
| Průměr otvoru pájecího očka (D) | 1.3 mm   | Tolerance průměru otvoru pájecího očka + 0,1 mm (D)  |                             |
| Počet pájených kolíků na pól    | 2  | L1 v mm  | 30.00 mm                    |
| L1 v palcích                    | 1.181 "  | Ochrana bezpečná proti dotyku dle normy DIN VDE 0470 | IP 00                       |
| Stupeň krytí                    | IP20   | Objemový odpor                                       | 1,20 mΩ                     |

### Údaje o materiálu

|                                    |            |                                     |                             |
|------------------------------------|------------|-------------------------------------|-----------------------------|
| Izolační materiál                  | PA         | Barevný                             | Oranžová                    |
| Barevný graf (podobné)             | RAL 2000   | Skupina izolačního materiálu        | I                           |
| Komparativní index sledování (CTI) | ≥ 600      | Moisture Level (MSL)                |                             |
| Klasifikace hořlavosti UL 94       | V-2        | Materiál kontaktu                   | Slitina                     |
| Povrch kontaktu                    | pocínované | Struktura vrstev pájeného připojení | 1.5...3 μm Ni / 5...7 μm Sn |
| Skladovací teplota, min.           | -40 °C     | Skladovací teplota, max.            | 70 °C                       |

## PCF 5.00/07/90 3.5SN OR BX

**Weidmüller Interface GmbH & Co. KG**  
 Klingenbergstraße 26  
 D-32758 Detmold  
 Germany

www.weidmueller.com

## Technické údaje

|                                  |        |                                  |        |
|----------------------------------|--------|----------------------------------|--------|
| Provozní teplota, min.           | -50 °C | Provozní teplota, max.           | 100 °C |
| Teplotní rozsah, instalace, min. | -25 °C | Teplotní rozsah, instalace, max. | 100 °C |

### Vodiče vhodné k připojení

|                 |   |
|-----------------|---|
| Referenční text | Délka koncovek se vybírá v závislosti na produktu a jmenovitém napětí. Vnější průměr plastové objímky by neměl být větší než rozteč (P) |
|-----------------|---|

### Jmenovité údaje podle IEC

|   |                        |   |                  |
|---|------------------------|---|------------------|
| testováno podle normy   | IEC 60664-1, IEC 61984 | Jmenovitý proud, min. počet pólů (Tu=20 °C)                           | 24 A             |
| Jmenovitý proud, max. počet pólů (Tu=20 °C)                           | 21 A                   | Jmenovitý proud, min. počet pólů (Tu=40 °C)                           | 24 A             |
| Jmenovitý proud, max. počet pólů (Tu=40 °C)                           | 18 A                   | Jmenovité napětí pro třídu přepětí / stupeň znečištění II/2           | 630 V            |
| Jmenovité napětí pro třídu přepětí / stupeň znečištění III/2          | 320 V                  | Jmenovité napětí pro třídu přepětí / stupeň znečištění III/3          | 250 V            |
| Jmenovité impulzní napětí pro třídu přepětí / stupeň znečištění II/2  | 4 kV                   | Jmenovité impulzní napětí pro třídu přepětí / stupeň znečištění III/2 | 4 kV             |
| Jmenovité impulzní napětí pro třídu přepětí / stupeň znečištění III/3 | 4 kV                   | Krátkodobý odpor proti zkratovému proudu                              | 3 x 1 s se 192 A |

### Jmenovité údaje podle CSA

|  |  |  |           |
|--|--|--|-----------|
| Institut (CSA)                               | CSA  | Č. osvědčení (CSA)                           | 12400-282 |
| Jmenovité napětí (aplikační skupina B / CSA) | 150 V  | Jmenovité napětí (aplikační skupina D / CSA) | 300 V     |
| Jmenovitý proud (aplikační skupina B / CSA)  | 15 A   | Jmenovitý proud (aplikační skupina D / CSA)  | 10 A      |
| Odkaz na hodnoty pro schválení               | Specifikace jsou maximální hodnoty, podrobnosti viz příslušná certifikace. |  |           |

### Jmenovité údaje podle UL 1059

|  |       |  |       |
|--|-------|--|-------|
| Jmenovité napětí (aplikační skupina B / UL 1059) | 150 V | Jmenovité napětí (aplikační skupina D / UL 1059) | 300 V |
| Jmenovitý proud (aplikační skupina B / UL 1059)  | 15 A  | Jmenovitý proud (aplikační skupina D / UL 1059)  | 10 A  |

### Důležitá poznámka

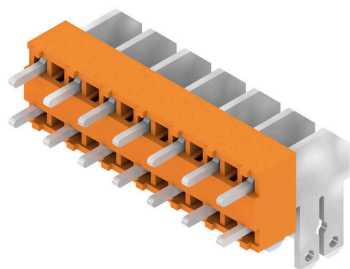
|           |  |
|-----------|--|
| IPC shoda | Shoda: Produkty jsou vyvíjeny, vyráběny a dodávány v souladu s mezinárodními uznávanými standardy a normami a splňují zajištěné vlastnosti uvedené v datovém listu, respektive splňují dekorativní vlastnosti v souladu s IPC-A-610 „Třída 2“. Další nároky na produkty je možné vyhodnotit na požádání. |
| Poznámky  | <ul style="list-style-type: none"> <li>Long term storage of the product with average temperature of 50 °C and maximum humidity 70%, 36 months</li> </ul>   |

### Klasifikace

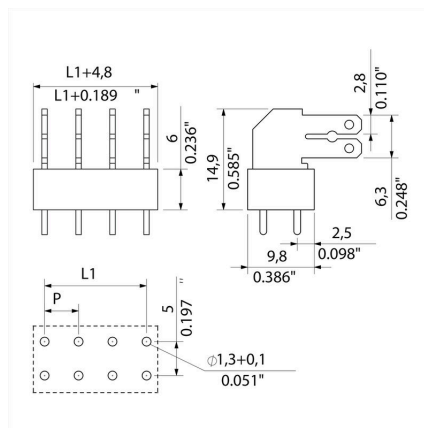
|             |             |             |             |
|-------------|-------------|-------------|-------------|
| ETIM 8.0    | EC002643    | ETIM 9.0    | EC002643    |
| ETIM 10.0   | EC002643    | ECLASS 14.0 | 27-46-01-01 |
| ECLASS 15.0 | 27-46-01-01 |             |             |

## Nákresy

### Obrázek výrobku



### Dimensional drawing



## PCF 5.00/07/90 3.5SN OR BX

**Weidmüller Interface GmbH & Co. KG**  
Klingenbergstraße 26  
D-32758 Detmold  
Germany

[www.weidmueller.com](http://www.weidmueller.com)

## Příslušenství

### Propojky



Velký potenciál pro malé svorky.

Pro efektivní rozvod elektřiny přímo u připojení:

- Oddělená hřebenová kolejnice
- K dispozici se všemi standardními počty pólů
- Jednoduché zkrácení

Zmenšete velikost, aby odpovídala počtu pólů, a připojte vodič v jediném zákroku.

Pro dodatečnou montáž nebo záměrné snížení tepelného zatížení na DPS.

### Všeobecné objednací údaje

|                  |                            |  |  |
|------------------|----------------------------|--|--|
| Typ              | PCF CROSSLINK 5MM PITCH    | Verze  |  |
| Číslo objednávky | <a href="#">6382680000</a> | Svorka PCB, Příslušenství, Spojovací konektor, Počet pólů: 2 |  |
| GTIN (EAN)       | 4008190549541              |  |  |
| Množství         | 1000 ST                    |  |  |