

PCF 5.00/03/90 3.5SN OR BX

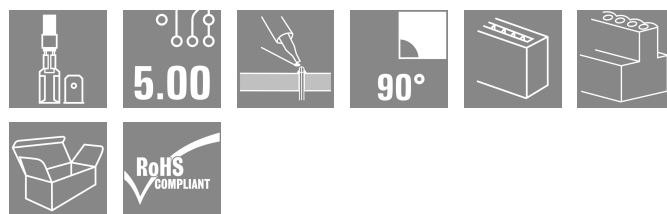
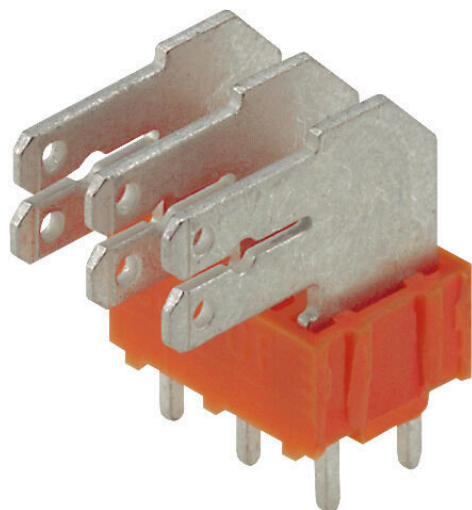
Weidmüller Interface GmbH & Co. KG

Klingenbergstraße 26

D-32758 Detmold

Germany

www.weidmueller.com



Ploché připojení se směrem vývodu 90°, 135° a 180° pro 6,3 a 2,8 mm plochý konektor s roztečí 5,00 mm

Všeobecné objednací údaje

Verze	Svorka PCB, 5.00 mm, Počet pólů: 3, 90°, Pájecí kolík, délka (l): 3.5 mm, pocínované, Oranžová, Připojení s plochým břítem, Box
Číslo objednávky	9511420000
Typ	PCF 5.00/03/90 3.5SN OR BX
GTIN (EAN)	4008 190557577
Množství	100 items
Údaje výrobku	IEC: 630 V / 24 A UL: 150 V / 15 A
Balení	Box

PCF 5.00/03/90 3.5SN OR BX

Weidmüller Interface GmbH & Co. KG

Klingenbergstraße 26

D-32758 Detmold

Germany

www.weidmueller.com

Technické údaje

Osvědčení

Schválení



ROHS

Shoda

Rozměry a hmotnosti

Hloubka	9.8 mm	Hloubka (v palcích)	0.3858 inch
Výška	18.4 mm	Výška (v palcích)	0.7244 inch
Nejvyšší nebo nejnižší verze	14.9 mm	Šířka	14.8 mm
Šířka (v palcích)	0.5827 inch	Čistá hmotnost	3.25 g

Shoda produktu s prostředím

Stav souladu se směrnicí RoHS	V souladu bez výjimky
REACH SVHC	Ne SVHC nad 0,1 wt%

Balení

Balení	Box	Délka VPE	168.00 mm
Šířka VPE	117.00 mm	Výška VPE	38.00 mm

Typové testy

Test: Trvanlivost značení	Standard	DIN IEC 605 12-2, oddíl 1 / 05.94
	Test	označení původu, identifikace typu, označení schválení UL, označení schválení CSA, trvanlivost
	Vyhodnocení	k dispozici

Parametry systému

Skupina produktů	PCF	Metoda připojení vodiče	Připojení s plochým břitem
Montáž na PCB desku	Připojení pájením přetavením průchozím otvorem	Směr výstupu vodiče	90°
Rozteč v mm (P)	5.00 mm	Rozteč v palcích (P)	0.197 "
Počet pólů	3	Množství řady kolíků	1
Vybavuje zákazník	Ne	Počet řad	1
Pájecí kolík, délka (l)	3.5 mm	Rozměry pájecích pinů	0,8 x 1,0 mm, 0,75 x 0,9 mm
Průměr otvoru pájecího očka (D)	1.3 mm	Tolerance průměru otvoru pájecího očka + 0,1 mm (D)	
Počet pájených kolíků na pól	2	L1 v mm	10.00 mm
L1 v palcích	0.394 "	Ochrana bezpečná proti dotyku dle normy DIN VDE 0470	IP 00
Stupeň krytí	IP20	Objemový odpor	1,20 mΩ

Údaje o materiálu

Izolační materiál	PA	Barevný	Oranžová
Barevný graf (podobné)	RAL 2000	Skupina izolačního materiálu	I
Komparativní index sledování (CTI)	≥ 600	Moisture Level (MSL)	
Klasifikace hořlavosti UL 94	V-2	Materiál kontaktu	Slitina
Povrch kontaktu	pocínované	Struktura vrstev pájeného připojení	1.5...3 μm Ni / 5...7 μm Sn
Skladovací teplota, min.	-40 °C	Skladovací teplota, max.	70 °C

Datum vytvoření 05.07.2026 05:00:39 MEZ

Stav katalogu / Nákresy

PCF 5.00/03/90 3.5SN OR BX

Weidmüller Interface GmbH & Co. KG
Klingenbergstraße 26
D-32758 Detmold
Germany

www.weidmueller.com

Technické údaje

Provozní teplota, min.	-50 °C	Provozní teplota, max.	100 °C
Teplotní rozsah, instalace, min.	-25 °C	Teplotní rozsah, instalace, max.	100 °C

Vodiče vhodné k připojení

Referenční text	Délka koncovek se vybírá v závislosti na produktu a jmenovitém napětí. Vnější průměr plastové objímky by neměl být větší než rozteč (P)
-----------------	---

Jmenovité údaje podle IEC

testováno podle normy	IEC 60664-1, IEC 61984	Jmenovitý proud, min. počet pólů (Tu=20 °C)	24 A
Jmenovitý proud, max. počet pólů (Tu=20 °C)	21 A	Jmenovitý proud, min. počet pólů (Tu=40 °C)	24 A
Jmenovitý proud, max. počet pólů (Tu=40 °C)	18 A	Jmenovité napětí pro třídu přepětí / stupeň znečištění II/2	630 V
Jmenovité napětí pro třídu přepětí / stupeň znečištění III/2	320 V	Jmenovité napětí pro třídu přepětí / stupeň znečištění III/3	250 V
Jmenovité impulzní napětí pro třídu přepětí / stupeň znečištění II/2	4 kV	Jmenovité impulzní napětí pro třídu přepětí / stupeň znečištění III/2	4 kV
Jmenovité impulzní napětí pro třídu přepětí / stupeň znečištění III/3	4 kV	Krátkodobý odpor proti zkratovému proudu	3 x 1 s se 192 A

Jmenovité údaje podle CSA

Institut (CSA)	CSA	Č. osvědčení (CSA)	12400-282
Jmenovité napětí (aplikační skupina B / CSA)	150 V	Jmenovité napětí (aplikační skupina D / CSA)	300 V
Jmenovitý proud (aplikační skupina B / CSA)	15 A	Jmenovitý proud (aplikační skupina D / CSA)	10 A
Odkaz na hodnoty pro schválení	Specifikace jsou maximální hodnoty, podrobnosti viz příslušná certifikace.		

Jmenovité údaje podle UL 1059

Jmenovité napětí (aplikační skupina B / UL 1059)	150 V	Jmenovité napětí (aplikační skupina D / UL 1059)	300 V
Jmenovitý proud (aplikační skupina B / UL 1059)	15 A	Jmenovitý proud (aplikační skupina D / UL 1059)	10 A

Důležitá poznámka

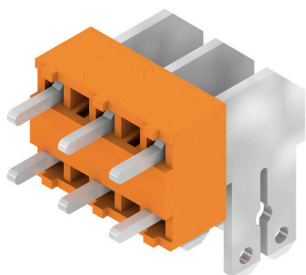
IPC shoda	Shoda: Produkty jsou vyvíjeny, vyráběny a dodávány v souladu s mezinárodními uznávanými standardy a normami a splňují zajištěné vlastnosti uvedené v datovém listu, respektive splňují dekorativní vlastnosti v souladu s IPC-A-610 „Třída 2“. Další nároky na produkty je možné vyhodnotit na požádání.
Poznámky	<ul style="list-style-type: none"> Long term storage of the product with average temperature of 50 °C and maximum humidity 70%, 36 months

Klasifikace

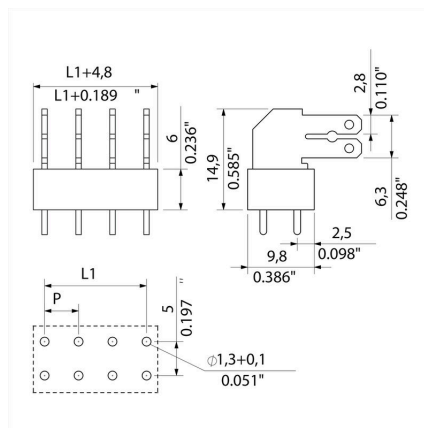
ETIM 8.0	EC002643	ETIM 9.0	EC002643
ETIM 10.0	EC002643	ECLASS 14.0	27-46-01-01
ECLASS 15.0	27-46-01-01		

Nákresy

Obrázek výrobku



Dimensional drawing



PCF 5.00/03/90 3.5SN OR BX

Weidmüller Interface GmbH & Co. KG
Klingenbergstraße 26
D-32758 Detmold
Germany

www.weidmueller.com

Příslušenství

Propojky



Velký potenciál pro malé svorky.
Pro efektivní rozvod elektřiny přímo u připojení:

- Oddělená hřebenová kolejnice
- K dispozici se všemi standardními počty pólů
- Jednoduché zkrácení

Zmenšete velikost, aby odpovídala počtu pólů, a připojte vodič v jediném zákroku.

Pro dodatečnou montáž nebo záměrné snížení tepelného zatížení na DPS.

Všeobecné objednací údaje

Typ	PCF CROSSLINK 5MM PITCH	Verze
Číslo objednávky	6382680000	Svorka PCB, Příslušenství, Spojovací konektor, Počet pólů: 2
GTIN (EAN)	4008190549541	
Množství	1000 ST	