

Společnost Weidmüller poskytuje ventilové konektory jako připojovací vedení s konektorem M8/M12 na jednom konci a s druhým koncem bez konektoru. Stav ventilového konektoru se zobrazuje pomocí LED diody. Všechny ventilové konektory mají ochranný obvod. Produktová řada společnosti Weidmüller zahrnuje ventilové konektory typů A, B a C podle DIN a průmyslových standardů. Při zašroubování je splněn stupeň krytí IP 67. Rozhodujícím faktorem je také směr výstupu, proto společnost Weidmüller nabízí různá provedení.

**Všeobecné objednací údaje**

Verze	Kabel ventilu (sestavený), Jeden konec bez konektoru – zásuvka ventilu, Průmyslový design C (9,4 mm), Délka kabelu: 10 m, PUR, černá
Číslo objednávky	<a href="#">9457921000</a>
Typ	SAIL-VSC-10U
GTIN (EAN)	4032248229482
Množství	1 items

## Technické údaje

## Osvědčení

Schválení



ROHS

Shoda

## Rozměry a hmotnosti

Čistá hmotnost

276.32 g

## Shoda produktu s prostředím

Stav souladu se směrnicí RoHS

V souladu bez výjimky

REACH SVHC

Ne SVHC nad 0,1 wt%

## Technické specifikace kabelu

Délka kabelu	10 m	Barva opláštění	černá
Vhodné pro nosiče kabelů	Ano	Průřez jádra	0.5 mm <sup>2</sup>
Stíněný	Ne	Halogen	Ne
Izolace	PP	Zrychlení	5 m/s <sup>2</sup>
Poloměr ohybu, min., pohyblivý	10 x průměr kabelu	Poloměr ohybu, min., stacionární	5x průměr kabelu
Cykly ohybu	2 mil.	Rychlost	200 m/s
Materiál pláště	PUR	Odolnost vůči jiskrám ze sváření	Ne
Barevné kódování	hnědá, modrá, zelená / žlutá	Odolnost proti zkrutu	0 °/m
Teplotní rozpětí, stacionární	-50...80 °C	Odolné vůči perlám kovu ze svařování	Ne
Teplotní rozpětí, pohyblivé	-25...80 °C	Počet pólů	3
Vnější průměr	4.6 mm ± 0.2 mm		

## Všeobecné technické údaje

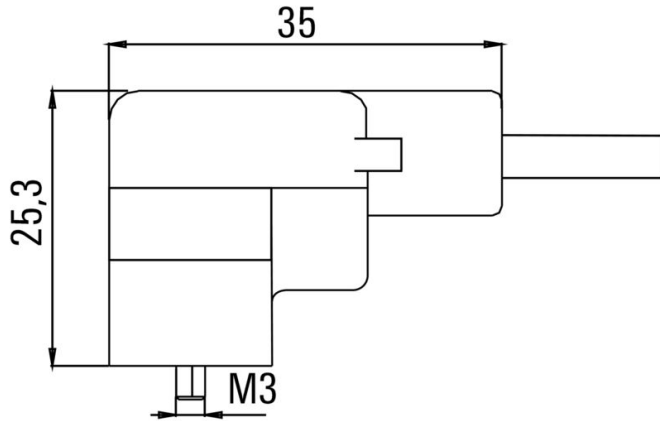
Kódování	Průmyslový design C (9,4 mm)	Přípojovací závit	Různé
Povrch kontaktu	pocínované	LED	Ano
Verze	Jeden konec bez konektoru – zásuvka ventilu	Materiál kontaktu	CuZn
Jmenovité napětí	24 V	Jmenovitý proud	4 A
Stupeň krytí	IP67, přišroubované	Všechny zástrčky ventilů jsou usazeny ochrannými obvody	Zenerova dioda
Rozsah teplot krytu	-25...+80 °C	Utahovací moment	Montážní šroub M3: 0,4 Nm, M2,5 montážní šroub: 0,3 Nm

## Klasifikace

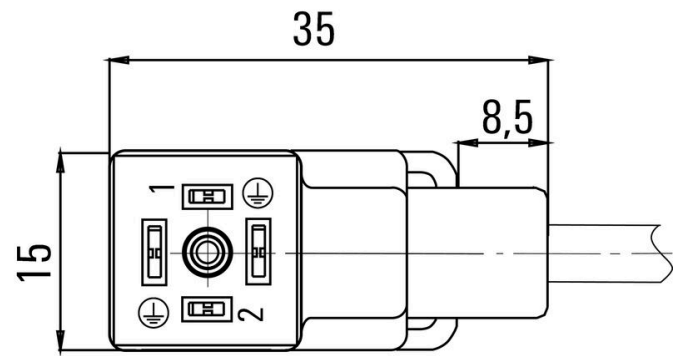
ETIM 8.0	EC001855	ETIM 9.0	EC001855
ETIM 10.0	EC001855	ECLASS 14.0	27-06-03-12
ECLASS 15.0	27-06-03-12		

**Nákresy**

**Rozměrový výkres**



**Schéma pólů**



**Schéma připojení**

