

SAIL-VSC-3.0U**Weidmüller Interface GmbH & Co. KG**

Klingenbergstraße 26

D-32758 Detmold

Germany

www.weidmuller.com



Společnost Weidmüller poskytuje ventilové konektory jako připojovací vedení s konektorem M8/M12 na jednom konci a s druhým koncem bez konektoru. Stav ventilového konektoru se zobrazuje pomocí LED diody. Všechny ventilové konektory mají ochranný obvod. Produktová řada společnosti Weidmüller zahrnuje ventilové konektory typů A, B a C podle DIN a průmyslových standardů. Při zašroubování je splněn stupeň krytí IP 67. Rozhodujícím faktorem je také směr výstupu, proto společnost Weidmüller nabízí různá provedení.

Všeobecné objednací údaje

| | |
|------------------|---|
| Verze | Kabel ventilu (sestavený), Jeden konec bez konektoru – zásuvka ventilu, Průmyslový design C (9,4 mm), Délka kabelu: 3 m, PUR, černá |
| Číslo objednávky | 9457920300 |
| Typ | SAIL-VSC-3.0U |
| GTIN (EAN) | 4032248229468 |
| Množství | 1 items |

Technické údaje

Osvědčení

Schválení



ROHS Shoda

Rozměry a hmotnosti

Čistá hmotnost 90.64 g

Shoda produktu s prostředím

Stav souladu se směrnicí RoHS V souladu bez výjimky
REACH SVHC Ne SVHC nad 0,1 wt%

Technické specifikace kabelu

| | | | |
|--------------------------------|------------------------------|--------------------------------------|---------------------|
| Délka kabelu | 3 m | Barva opláštění | černá |
| Vhodné pro nosiče kabelů | Ano | Průřez jádra | 0.5 mm ² |
| Stíněný | Ne | Halogen | Ne |
| Izolace | PP | Zrychlení | 5 m/s ² |
| Poloměr ohybu, min., pohyblivý | 10 x průměr kabelu | Poloměr ohybu, min., stacionární | 5x průměr kabelu |
| Cykly ohybu | 2 mil. | Rychlost | 200 m/s |
| Materiál pláště | PUR | Odolnost vůči jiskrám ze sváření | Ne |
| Barevné kódování | hnědá, modrá, zelená / žlutá | Odolnost proti zkrutu | 0 °/m |
| Teplotní rozpětí, stacionární | -50...80 °C | Odolné vůči perlám kovu ze svařování | Ne |
| Teplotní rozpětí, pohyblivé | -25...80 °C | Počet pólů | 3 |
| Vnější průměr | 4.6 mm ± 0.2 mm | | |

Všeobecné technické údaje

| | | | |
|---------------------|---|---|--|
| Kódování | Průmyslový design C (9,4 mm) | Přípojovací závit | Různé |
| Povrch kontaktu | pocínované | LED | Ano |
| Verze | Jeden konec bez konektoru – zásuvka ventilu | Materiál kontaktu | CuZn |
| Jmenovité napětí | 24 V | Jmenovitý proud | 4 A |
| Stupeň krytí | IP67, přišroubované | Všechny zástrčky ventilů jsou usazeny ochrannými obvody | Zenerova dioda |
| Rozsah teplot krytu | -25...+80 °C | Utahovací moment | Montážní šroub M3: 0,4 Nm, M2,5 montážní šroub: 0,3 Nm |

Klasifikace

| | | | |
|-------------|-------------|-------------|-------------|
| ETIM 8.0 | EC001855 | ETIM 9.0 | EC001855 |
| ETIM 10.0 | EC001855 | ECLASS 14.0 | 27-06-03-12 |
| ECLASS 15.0 | 27-06-03-12 | | |

Nákresy

Rozměrový výkres

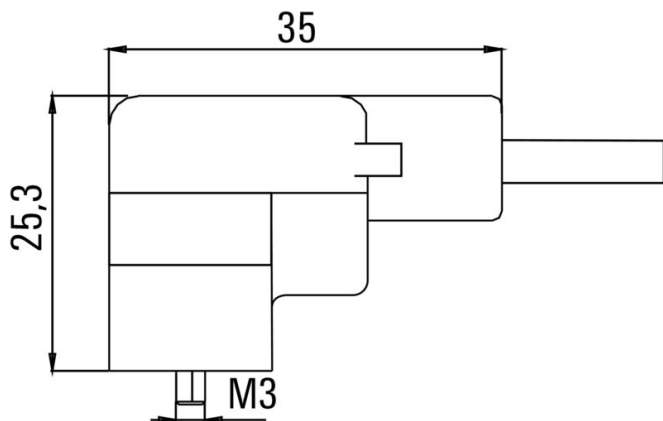


Schéma pólů

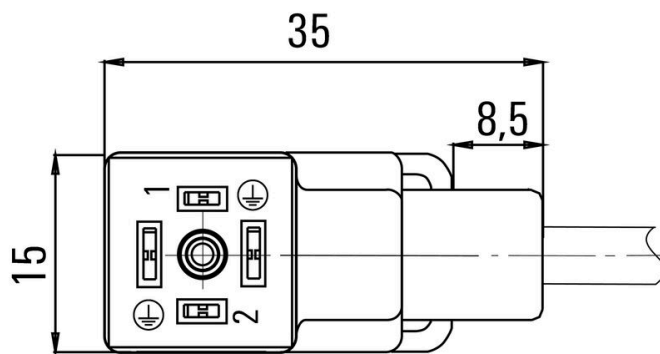


Schéma připojení

