

## SAIL-M12W-3-5.0U

**Weidmüller Interface GmbH & Co. KG**

Klingenbergstraße 26

D-32758 Detmold

Germany

[www.weidmueller.com](http://www.weidmueller.com)



Kabely snímačů – akčních členů se používají v různých aplikacích k připojení snímačů a akčních členů a pro přenos dat nebo energie. Lisovaný kabel závodu nabízí ozkoušené připojení zásuvného konektoru ke kabelu. Kabely jsou zde vystavěny široké řadě vlivů, jako jsou vlhkost, prach, teplo, chlad, otřes a vibrace.

Naši vývojáři se zaměřili konkrétně na tento problém a vyvinuli řadu jiných kabelů snímačů – akčních členů M8 a M12 k poskytnutí řešení pro každou vaši aplikaci.

Existuje něco, co se vám zde nepodařilo najít, nebo něco, co potřebuje vysvětlit? Kontaktujte nás!

### Všeobecné objednací údaje

|                  |   |
|------------------|---|
| Verze            | Vedení senzoru/aktoru, jeden konec bez konektoru, M12, Počet pólů : 3, 5 m, pin, 90°, Stíněný: Ne, LED: Ne, Materiál pláště: PUR, Halogen: Ne |
| Číslo objednávky | <a href="#">9456690500</a>  |
| Typ              | SAIL-M12W-3-5.0U  |
| GTIN (EAN)       | 4032248440207   |
| Množství         | 1 items   |

## Technické údaje

### Osvědčení

Schválení



|                       |                        |
|-----------------------|------------------------|
| ROHS                  | Shoda                  |
| UL File Number Search | <a href="#">Web UL</a> |
| Č. osvědčení (cULus)  | E307231                |

### Rozměry a hmotnosti

|        |        |                |       |
|--------|--------|----------------|-------|
| Průměr | 3.8 mm | Čistá hmotnost | 116 g |
|--------|--------|----------------|-------|

### Shoda produktu s prostředím

|   |                                       |
|---|---------------------------------------|
| Stav souladu se směrnicí RoHS                     | V souladu s výjimkou                  |
| Výjimka ze směrnice RoHS (je-li použitelné/známo) | 6c                                    |
| REACH SVHC  | Lead 7439-92-1                        |
| SCIP  | 1c533b66-fcff-4da5-b89f-fd555fbf5cb55 |

### Technické specifikace kabelu

|   |   |                                      |                       |
|---|---|--------------------------------------|-----------------------|
| Délka kabelu                            | 5 m   | Barva opláštění                      | černá                 |
| Odolnost vůči olejům                    | Yes   | Vhodné pro nosiče kabelů             | Ano                   |
| Průřez jádra                            | 0.34 mm <sup>2</sup>  | Stíněný                              | Ne                    |
| Halogen                                 | Ne  | Izolace                              | PP                    |
| Zrychlení                               | 5 m/s <sup>2</sup>  | Poloměr ohybu, min., pohyblivý       | 10 x průměr kabelu    |
| Poloměr ohybu, min., stacionární        | 5 *průměr   | Cykly ohybu                          | 12 mil.               |
| Odolnost proti šíření ohně              | In accordance with UL1581 UL / CUL FT2, v souladu s IEC 60332-2-2 | Rychlost                             | 3.33 m/s              |
| Materiál pláště                         | PUR   | Konfigurovatelná délka kabelu        | Ne                    |
| Bez LABS                                | Ano   | Hydrolyza a odolnost proti mikrobům  | Ano                   |
| Vnější potah v souladu se stylem UL AWM | 20549 (80 °C / 300 V)   | Žíla v souladu se stylem UL AWM      | 10493 (80 °C / 300 V) |
| Zesítné vyznačování                     | Ne  | Odolnost vůči jiskrákům ze sváření   | Ne                    |
| Barevné kódování                        | hnědá, modrá, černá   | Odolnost proti zkrutu                | 180 °/m               |
| Teplotní rozpětí, stacionární           | -50...80 °C   | Odolné vůči perlám kovu ze svařování | Ne                    |
| Cykly ohybu v krutu                     | > 5 Mio.  | Teplotní rozpětí, pohyblivé          | -25...60 °C           |
| Délka krutu                             | 1 m   | Materiál pláště hygroskopický        | Ano                   |
| Počet pólů                              | 3   | Vnější průměr                        | 3.8 mm ± 0.15 mm      |

### Všeobecné technické údaje

|                     |              |                             |   |
|---------------------|--------------|-----------------------------|---|
| Kódování            | A-kódování   | Připojovací závit           | M12   |
| Povrch kontaktu     | Pozlacené    | LED                         | Ne  |
| Verze               | pin, 90°     | Hlavní materiál krytu       | PUR   |
| Odpor izolace       | 108 Ω        | Jmenovité napětí            | 250 V                                       |
| Jmenovitý proud     | 4 A          | Stupeň krytí                | IP65, IP66, IP67, IP68, přišroubované, IP69 |
| Cykly zapojování    | ≥ 100        | Závažnost znečištění        | 3   |
| propojeno můstkem   | Ne           | Materiál kroužku se závitěm | Tlakově litý zinek                          |
| Rozsah teplot krytu | -25...+85 °C | Utahovací moment            | M12: 0,8 - 1,2 Nm                           |

**Technické údaje****Elektrické vlastnosti**

|               |       |                  |       |
|---------------|-------|------------------|-------|
| Odpor izolace | 108 Ω | Jmenovité napětí | 250 V |
|---------------|-------|------------------|-------|

**Obecné standardy**

|                     |                 |                      |         |
|---------------------|-----------------|----------------------|---------|
| Standardní konektor | IEC 61076-2-101 | Č. osvědčení (cULus) | E307231 |
|---------------------|-----------------|----------------------|---------|

**Standardy**

|                     |                 |
|---------------------|-----------------|
| Standardní konektor | IEC 61076-2-101 |
|---------------------|-----------------|

**Konektor, pravý**

|                 |                    |
|-----------------|--------------------|
| Zástrčka vpravo | volný konec vodiče |
|-----------------|--------------------|

**Konektor, vlevo**

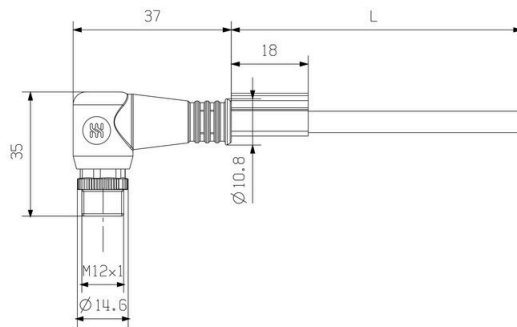
|                |   |
|----------------|---|
| Zástrčka vlevo | M12, A-kódování, IP69,<br>Kontakt samec, S úhlem<br>90°, Plast, nestíněné |
|----------------|---|

**Klasifikace**

|             |             |             |             |
|-------------|-------------|-------------|-------------|
| ETIM 8.0    | EC001855    | ETIM 9.0    | EC001855    |
| ETIM 10.0   | EC001855    | ECLASS 14.0 | 27-06-03-11 |
| ECLASS 15.0 | 27-06-03-11 |             |             |

## Nákresy

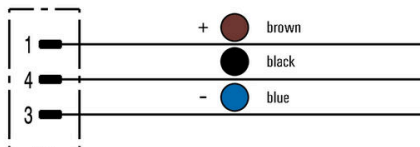
### Rozměrový výkres



### Schéma pólů



### Schéma připojení



### Ideální nástroj: Screwty® s momentovou funkcí

Light, securely screwed-in round plug-in connectors. Screwty set DM / VPE: 1 / Order No.: 1920000000 Adapters: M12, M12 F, M8, M8 F



## SAIL-M12W-3-5.0U

**Weidmüller Interface GmbH & Co. KG**  
Klingenbergstraße 26  
D-32758 Detmold  
Germany

www.weidmueller.com

## Příslušenství

### Nástroje na řezání



Řezací nástroje na vodiče s vnějším průměrem do 8 mm, 12 mm, 14 mm a 22 mm. Speciální tvar čepele umožňuje řezání měděných a hliníkových vodičů bez roztřepení a s použitím minimální fyzické námahy. Řezné nástroje (KT 8 až KT 22) jsou rovněž vybaveny ochrannou izolací do 1 000 V testovanou podle VDE a GS v souladu s normou EN/IEC 60900.

### Všeobecné objednací údaje

|            |                            |  |  |
|------------|----------------------------|--|--|
| Typ        | KT 8                       | Verze  |  |
| Číslo      | <a href="#">9002650000</a> | Nástroje na řezání, Řezací nástroj k jednoručnímu ovládání |  |
| objednávky |                            |  |  |
| GTIN (EAN) | 4008190020163              |  |  |
| Množství   | 1 ST                       |  |  |

### Nářadí



Odstraňovač pláště PVC kabelů

### Všeobecné objednací údaje

|            |                            |  |  |
|------------|----------------------------|--|--|
| Typ        | AM 12                      | Verze                                    |  |
| Číslo      | <a href="#">9030060000</a> | Nářadí, Nástroje na odstranění opláštění |  |
| objednávky |                            |  |  |
| GTIN (EAN) | 4008190337827              |  |  |
| Množství   | 1 ST                       |  |  |

### Screwty® nástroj na kabelové průchodky s funkcí utahovacího momentu



Ideální nástroj pro jakoukoliv práci  
Screwty® je ideální, všestranný nástroj pro utahování všech běžných kabelů snímačů a akčních členů. I těžko přístupné kulaté konektory jsou se Screwty® nadosah. Jednoduchý otáčivý moment utáhne a povolí konektory bez potřeby nadměrné síly. Screwty® je jedinečné a celkové řešení, protože je lze použít s většinou kabelů a konektorů od jiných prodejců (přes 90 %). Screwty® se skládá z rukojeti a tradičního 1/4" adaptéru. Lze je tedy použít pro všechny velikosti: pro kulaté konektory M12 a M8, pro varianty M12F a M8F a pro přizpůsobitelné konektory samce a samice.

## SAIL-M12W-3-5.0U

**Weidmüller Interface GmbH & Co. KG**  
Klingenbergstraße 26  
D-32758 Detmold  
Germany

www.weidmueller.com

## Příslušenství

### Všeobecné objednací údaje

|            |                            |   |  |
|------------|----------------------------|---|--|
| Typ        | SCREWTY-M12-DM             | Verze   |  |
| Číslo      | <a href="#">1900001000</a> | Nástroj na kabelová těsnění pro litá vedení M12 |  |
| objednávky |                            |   |  |
| GTIN (EAN) | 4032248436408              |   |  |
| Množství   | 1 ST                       |   |  |
| Typ        | SAI-SCREWTY BOX            | Verze   |  |
| Číslo      | <a href="#">1939180000</a> | Šroubovací nástroj                              |  |
| objednávky |                            |   |  |
| GTIN (EAN) | 4032248615506              |   |  |
| Množství   | 1 ST                       |   |  |

### Nářadí



- Odizolovací nástroje s automatickým nastavením
- Na pružné a pevné vodiče
- Vhodné pro strojírenství, železnice, větrné elektrárny, robotiku, ochranu proti výbuchům a také námořní, pobřežní a lodní sektory
- Délka odizolování je nastavitelná pomocí koncové zarážky
- Automatické otevření upínacích čelistí po odizolování
- Žádné větvení jednotlivých vodičů
- Nastavitelné pro různé tloušťky izolace
- Kabely s dvojitou izolací ve dvou pracovních krocích bez zvláštních úprav
- Žádná vůle v samočinně seřizované řezací jednotce
- Dlouhá životnost
- Optimalizovaný ergonomický design

### Všeobecné objednací údaje

|            |                            |  |  |
|------------|----------------------------|--|--|
| Typ        | STRIPPER 6-16 RED-LINE     | Verze                                  |  |
| Číslo      | <a href="#">9203110000</a> | Nástroj na řezání a odizolování vodičů |  |
| objednávky |                            |  |  |
| GTIN (EAN) | 4032248541423              |  |  |
| Množství   | 1 ST                       |  |  |

## Příslušenství

## Prázdné



TM-I je uznávaný a akreditovaný typ značek pro dopravní strojírenství. K dispozici jsou různé délky štítků pro jednotlivá značení s dlouhými znakovými řetězci. Snadné oddělení a instalace díky poli projektové značky. Předpřipojení pouzder a doplnění štítků poskytují dokonalou všestrannost

Speciální okraj TM-I usnadňuje instalaci a zabezpečuje pevné umístění. Jsou kompatibilní s mnoha komerčně dostupnými pouzdry. Díky formátu MultiCard lze označovat štítky rychle a pohodlně pomocí laserové tiskárny PrintJet CONNECT, plotteru nebo pera STI.

- Snadné oddělení a instalace díky poli projektové značky.
- Uznávaná a akreditovaná značka pro dopravní strojírenství
- Předpřipojení pouzder a doplnění štítků poskytují dokonalou všestrannost
- Nehodí se pro značení pomocí inkoustu P-ink nebo STI fixu při použití s CLI T obaly

Pro vlastní potisk: Prosíme zašlete nám soubor pro náš software na značení M-Print PRO nebo M-Print PRO Online (bez instalace) s vašimi požadavky na značení.

## Všeobecné objednávací údaje

|            |                            |  |
|------------|----------------------------|--|
| Typ        | TM-I 18 MC NE WS           | Verze  |
| Číslo      | <a href="#">1718431044</a> | TM-I, Vkládací značky, 1.5 - 22 mm, 18 x 4 mm, Bílá  |
| objednávky |                            |  |
| GTIN (EAN) | 4008190349011              |  |
| Množství   | 320 ST                     |  |
| Typ        | TM-I 18 MC NE GE           | Verze  |
| Číslo      | <a href="#">1718431687</a> | TM-I, Vkládací značky, 1.5 - 22 mm, 18 x 4 mm, Žlutá |
| objednávky |                            |  |
| GTIN (EAN) | 4008190349028              |  |
| Množství   | 320 ST                     |  |