

SAI-6-F 4P PUR 5M

Weidmüller Interface GmbH & Co. KG

Klingenbergstraße 26

D-32758 Detmold

Germany

www.weidmueller.com



Rozvaděče M12 jsou k dispozici v různých verzích. 4, 6 nebo 8 zdířek M12 s 4 nebo 5-pólovým designem. Skupinový vývod je k dispozici ve verzi pro pevný kabel, ve verzi pro konektor určený k připojení uživatelem, nebo ve verzi s M23. Speciální verze jsou také k dispozici. Například nabízíme rozvaděče 1-1 pro použití s jakýmkoliv typem připojení, nebo rozvaděče schválené pro použití v Ex zóně 1.

Všeobecné objednací údaje

Verze	Pevná kabelová verze, M12, 30 V, A-kódování, LED: Ano, Iniciační prvek LED: Ano, Typ kabeláže: PNP, 5 m
Číslo objednávky	9456470000
Typ	SAI-6-F 4P PUR 5M
GTIN (EAN)	4008 19030446 1
Množství	1 items

Technické údaje

Osvědčení

Schválení

ROHS Shoda
UL File Number Search [Web UL](#)
Č. osvědčení (cURus) E141197

Rozměry a hmotnosti

Hloubka	127 mm	Hloubka (v palcích)	5 inch
Výška	25 mm	Výška (v palcích)	0.9842 inch
Šířka	60 mm	Šířka (v palcích)	2.3622 inch
Čistá hmotnost	582 g		

Teploty

Provozní teplota -20 - 80°C

Shoda produktu s prostředím

Stav souladu se směrnicí RoHS V souladu bez výjimky
REACH SVHC Ne SVHC nad 0,1 wt%

Údaje o připojení

Délka odizolování pláště 100 mm Výstup rozvaděče Pevná kabelová verze

Elektrické údaje

Jmenovité napětí, min.	10 V	Jmenovité napětí, max.	30 V
Zkušební napětí	1 kV	Max. proudová kapacita na slot	4 A
Celkem proud	9 A	Proud na signál	2 A
K dispozici elektrická izolace	Ne	Odpor izolace	109 Ω

Technické údaje kabelu

Počet pólů	4	Barva opláštění	černá
Vnější průměr	7.8 mm	Stíněný	Ne
Halogen	Ne	Poloměr ohybu, min., pohyblivý	10 x průměr kabelu
Cykly ohybu	2 mil.	Průřez vodiče (tisk/online)	6 x 0,34 mm ² + 3 x 1,0 mm ²
Materiál pláště	PUR	Barevné kódování	bílá, zelená, žlutá, šedá, růžová, červená, modrá, hnědá, zelená / žlutá
Délka kabelu	5 m	Vhodné pro nosiče kabelů	Ano

Všeobecné technické údaje

Stupeň krytí	IP68	Kódování zásuvné stanice	A-kódování
Počet pólů	4	Počet soketů kontaktů	6
Připojovací závit	M12	Závažnost znečištění	3
Chování při požáru	V-0	Cykly zapojování	≤ 50
LED	Ano	Iniciační prvek LED	Ano
Barva LED pro indikaci provozu	zelená	Barva LED pro I/O funkce	žlutá

SAI-6-F 4P PUR 5M**Weidmüller Interface GmbH & Co. KG**

Klingenbergstraße 26

D-32758 Detmold

Germany

www.weidmueller.com**Technické údaje****Údaje o materiálu**

Hlavní materiál krytu	Pocan	Materiál rozvaděče	Plast
Barva krytu	šedá, RAL 7032	Těsnicí materiál krytu	Viton
Šroubová patice	CuZn, poniklované	Materiál kontaktu	CuZn
Povrch kontaktu	Pozlacené	Nosný materiál kontaktu	PBT (UL 94 V0)

Klasifikace

ETIM 8.0	EC002585	ETIM 9.0	EC002585
ETIM 10.0	EC002585	ECLASS 14.0	27-44-01-08
ECLASS 15.0	27-44-01-08		

Nákresy

Rozměrový výkres

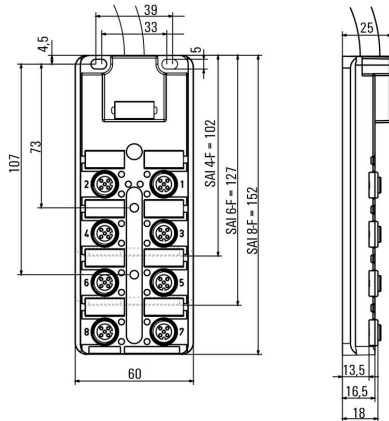


Schéma připojení



SAI-6-F 4P PUR 5M

Weidmüller Interface GmbH & Co. KG
Klingenbergstraße 26
D-32758 Detmold
Germany

www.weidmueller.com

Příslušenství

M12



Ochranná víka chrání nepřirazené připojovací body před vnějšími vlivy.

Všeobecné objednací údaje

Typ	SAI-SK-M12	Verze	
Číslo	9456050000	Montážní sestavy chráněných komponent, Ochranný kryt	
objednávky			
GTIN (EAN)	4008190304058		
Množství	30 ST		

Screwty® nástroj na kabelové průchodky s funkcí utahovacího momentu



Ideální nástroj pro jakoukoliv práci
Screwty® je ideální, všestranný nástroj pro utahování všech běžných kabelů snímačů a akčních členů. I těžko přístupné kulaté konektory jsou se Screwty® nadosah. Jednoduchý otáčivý moment utáhne a povolí konektory bez potřeby nadměrné síly. Screwty® je jedinečné a celkové řešení, protože je lze použít s většinou kabelů a konektorů od jiných prodejců (přes 90 %). Screwty® se skládá z rukojeti a tradičního 1/4" adaptéru. Lze je tedy použít pro všechny velikosti: pro kulaté konektory M12 a M8, pro varianty M12F a M8F a pro přizpůsobitelné konektory samce a samice.

Všeobecné objednací údaje

Typ	SCREWTY SET -DM	Verze	
Číslo	1920000000	Cable gland tool for M8, M12 lines and connectors	
objednávky			
GTIN (EAN)	4032248436859		
Množství	1 ST		

Prázdné

ESG je vyzkoušený štítek ve formátu MultiCard pro řadu rozšířených elektrických zařízení. Výsledkem je vysoce kvalitní kontrastní označení zařízení.

K dispozici jsou různé typy pro zařízení od výrobců, jako jsou Siemens, ABB, Beckhoff atd.

Stručný přehled výhod:

- Štítky pro všestranné využití - samolepicí nebo připevňovací štítky, v závislosti na typu
 - Pro sekvenční zařízení, např. ochranné kabelové jističe, dodáváme ESG štítky pro připnutí k liště na značky
 - Individuální kvalita laserového tisku podle specifikací
- Pro vlastní potisk: Prosíme zašlete nám soubor pro náš software na značení M-Print PRO nebo M-Print PRO Online (bez instalace) s vašimi požadavky na značení.

Všeobecné objednávací údaje

Typ	ESG 9/20 MC NE WS	Verze
Číslo	1609940000	ESG, Značky na přístroje x 20 mm, PA 66, Barevný: Bílá, lze zapojit
objednávky		
GTIN (EAN)	4008190203528	
Množství	200 ST	