

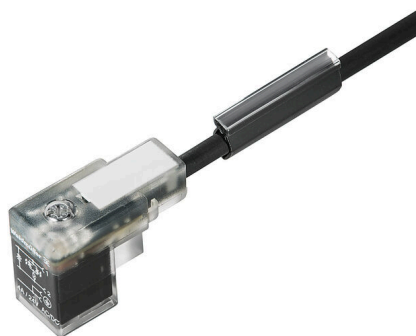
SAIL-VSCD-3.0U**Weidmüller Interface GmbH & Co. KG**

Klingenbergstraße 26

D-32758 Detmold

Germany

www.weidmuller.com



Společnost Weidmüller poskytuje ventilové konektory jako připojovací vedení s konektorem M8/M12 na jednom konci a s druhým koncem bez konektoru. Stav ventilového konektoru se zobrazuje pomocí LED diody. Všechny ventilové konektory mají ochranný obvod. Produktová řada společnosti Weidmüller zahrnuje ventilové konektory typů A, B a C podle DIN a průmyslových standardů. Při zašroubování je splněn stupeň krytí IP 67. Rozhodujícím faktorem je také směr výstupu, proto společnost Weidmüller nabízí různá provedení.

Všeobecné objednací údaje

Verze	Kabel ventilu (sestavený), Jeden konec bez konektoru – zásuvka ventilu, DIN design C (8 mm), Délka kabelu: 3 m, PUR, černá
Číslo objednávky	9456240300
Typ	SAIL-VSCD-3.0U
GTIN (EAN)	4032248404070
Množství	1 items

SAIL-VSCD-3.0U

Weidmüller Interface GmbH & Co. KG

Klingenbergstraße 26

D-32758 Detmold

Germany

www.weidmueller.com

Technické údaje

Osvědčení

Schválení



ROHS Shoda

Rozměry a hmotnosti

Čistá hmotnost 102 g

Shoda produktu s prostředím

Stav souladu se směrnicí RoHS V souladu bez výjimky

REACH SVHC Ne SVHC nad 0,1 wt%

Technické specifikace kabelu

Délka kabelu	3 m	Barva opláštění	černá
Vhodné pro nosiče kabelů	Ano	Průřez jádra	0.5 mm ²
Stíněný	Ne	Halogen	Ne
Izolace	PP	Zrychlení	5 m/s ²
Poloměr ohybu, min., pohyblivý	10 x průměr kabelu	Poloměr ohybu, min., stacionární	5x průměr kabelu
Cykly ohybu	2 mil.	Rychlost	200 m/s
Materiál pláště	PUR	Odolnost vůči jiskrám ze sváření	Ne
Barevné kódování	hnědá, modrá, zelená / žlutá	Odolnost proti zkrutu	0 °/m
Teplotní rozpětí, stacionární	-50...80 °C	Odolné vůči perlám kovu ze svařování	Ne
Teplotní rozpětí, pohyblivé	-25...80 °C	Počet pólů	3
Vnější průměr	4.6 mm ± 0.2 mm		

Všeobecné technické údaje

Kódování	DIN design C (8 mm)	Připojovací závit	Různé
Povrch kontaktu	pocínované	LED	Ano
Verze	Jeden konec bez konektoru – zásuvka ventilu	Materiál kontaktu	CuZn
Jmenovité napětí	24 V	Jmenovitý proud	4 A
Stupeň krytí	IP67, přišroubované	Všechny zástrčky ventilů jsou usazeny ochrannými obvody	Zenerova dioda
Rozsah teplot krytu	-25...+80 °C	Utahovací moment	Montážní šroub M3: 0,4 Nm, M2,5 montážní šroub: 0,3 Nm

Klasifikace

ETIM 8.0	EC001855	ETIM 9.0	EC001855
ETIM 10.0	EC001855	ECLASS 14.0	27-06-03-12
ECLASS 15.0	27-06-03-12		

Nákresy

Rozměrový výkres

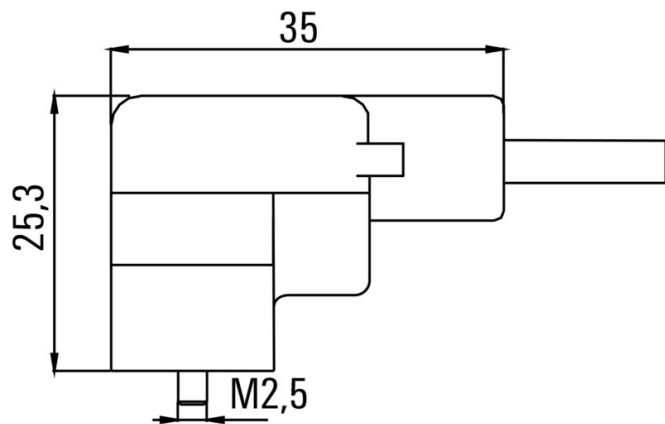


Schéma pólů

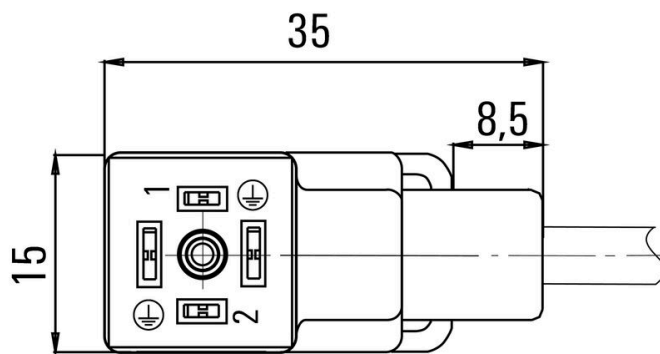


Schéma připojení

