



Rozvaděče M12 jsou k dispozici v různých verzích. 4, 6 nebo 8 zdířek M12 s 4 nebo 5-pólovým designem. Skupinový vývod je k dispozici ve verzi pro pevný kabel, ve verzi pro konektor určený k připojení uživatelem, nebo ve verzi s M23. Speciální verze jsou také k dispozici. Například nabízíme rozvaděče 1-1 pro použití s jakýmkoliv typem připojení, nebo rozvaděče schválené pro použití v Ex zóně 1.

### Všeobecné objednací údaje

Verze	s vývodem M23, 12 pólů, M12, 30 V, A-kódování, LED: Ano, Iniciační prvek LED: Ano, Typ kabeláže: PNP
Číslo objednávky	<a href="#">9456010000</a>
Typ	SAI-6-S 4P M12
GTIN (EAN)	4032248357086
Množství	1 items

## Technické údaje

## Osvědčení

Schválení



ROHS

Shoda

## Rozměry a hmotnosti

Čistá hmotnost

171.6 g

## Teploty

Provozní teplota

-20 - 90°C

## Shoda produktu s prostředím

Stav souladu se směrnicí RoHS

V souladu s výjimkou

Výjimka ze směrnice RoHS (je-li použitelné/známo)

6c

REACH SVHC

Lead 7439-92-1

SCIP

22cbd99b-5f46-4c36-9938-bd61e241a9ab

## Údaje o připojení

Délka odizolování pláště

100 mm

Výstup rozvaděče

s vývodem M23, 12 pólů

## Elektrické údaje

Jmenovité napětí, min.

10 V

Jmenovité napětí, max.

30 V

Zkušební napětí

1 kV

Max. proudová kapacita na slot

4 A

Celkem proud

10 A

Proud na signál

2 A

K dispozici elektrická izolace

Ne

Odpor izolace

109 Ω

## Technické údaje kabelu

Počet pólů

4

Vhodné pro nosiče kabelů

Ne

## Všeobecné technické údaje

Stupeň krytí

IP68

Kódování zásuvné stanice

A-kódování

Počet pólů

4

Počet soketů kontaktů

6

Připojovací závit

M12

Závažnost znečištění

3

Chování při požáru

V-0

Cykly zapojování

≤ 50

LED

Ano

Iniciační prvek LED

Ano

Barva LED pro indikaci provozu

zelená

Barva LED pro I/O funkce

žlutá

## Údaje o materiálu

Hlavní materiál krytu

Pocan

Materiál rozvaděče

Plast

Barva krytu

šedá, RAL 7032

Těsnicí materiál krytu

Viton

Šroubová patice

CuZn, poniklované

Materiál kontaktu

CuZn

Povrch kontaktu

Pozlacené

Nosný materiál kontaktu

PBT (UL 94 V0)

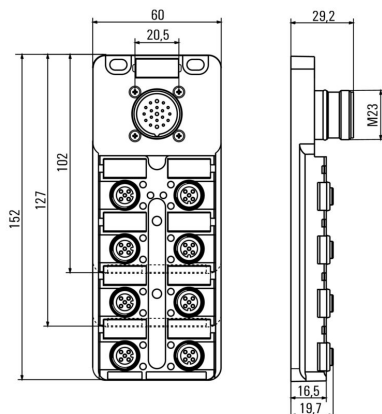
## Technické údaje

### Klasifikace

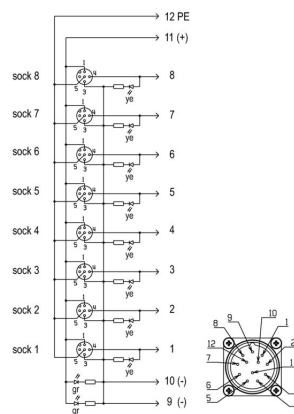
ETIM 8.0	EC003558	ETIM 9.0	EC003558
ETIM 10.0	EC003558	ECLASS 14.0	27-44-01-11
ECLASS 15.0	27-44-01-11		

### Nákresy

#### Rozměrový výkres



#### Schéma připojení



## SAI-6-S 4P M12

**Weidmüller Interface GmbH & Co. KG**  
 Klingenbergstraße 26  
 D-32758 Detmold  
 Germany

www.weidmueller.com

## Příslušenství

### M12



Ochranná víka chrání nepřirazené připojovací body před vnějšími vlivy.

### Všeobecné objednací údaje

Typ	SAI-SK-M12	Verze	
Číslo	<a href="#">9456050000</a>	Verze	Montážní sestavy chráněných komponent, Ochranný kryt
objednávky			
GTIN (EAN)	4008190304058		
Množství	30 ST		

### Screwty® nástroj na kabelové průchodky s funkcí utahovacího momentu



Ideální nástroj pro jakoukoliv práci  
 Screwty® je ideální, všestranný nástroj pro utahování všech běžných kabelů snímačů a akčních členů. I těžko přístupné kulaté konektory jsou se Screwty® nadosah. Jednoduchý otáčivý moment utáhne a povolí konektory bez potřeby nadměrné síly. Screwty® je jedinečné a celkové řešení, protože je lze použít s většinou kabelů a konektorů od jiných prodejců (přes 90 %). Screwty® se skládá z rukojeti a tradičního 1/4" adaptéru. Lze je tedy použít pro všechny velikosti: pro kulaté konektory M12 a M8, pro varianty M12F a M8F a pro přizpůsobitelné konektory samce a samice.

### Všeobecné objednací údaje

Typ	SCREWTY SET -DM	Verze	
Číslo	<a href="#">1920000000</a>	Verze	Cable gland tool for M8, M12 lines and connectors
objednávky			
GTIN (EAN)	4032248436859		
Množství	1 ST		

**Příslušenství****Prázdné**

ESG je vyzkoušený štítek ve formátu MultiCard pro řadu rozšířených elektrických zařízení. Výsledkem je vysoce kvalitní kontrastní označení zařízení.

K dispozici jsou různé typy pro zařízení od výrobců, jako jsou Siemens, ABB, Beckhoff atd.

Stručný přehled výhod:

- Štítky pro všestranné využití - samolepicí nebo připevňovací štítky, v závislosti na typu
  - Pro sekvenční zařízení, např. ochranné kabelové jističe, dodáváme ESG štítky pro připnutí k liště na značky
  - Individuální kvalita laserového tisku podle specifikací
- Pro vlastní potisk: Prosíme zašlete nám soubor pro náš software na značení M-Print PRO nebo M-Print PRO Online (bez instalace) s vašimi požadavky na značení.

**Všeobecné objednávací údaje**

Typ	ESG 9/20 MC NE WS	Verze
Číslo	<a href="#">1609940000</a>	ESG, Značky na přístroje x 20 mm, PA 66, Barevný: Bílá, lze zapojit
objednávky		
GTIN (EAN)	4008190203528	
Množství	200 ST	