

Podobné ilustraci

Digitální přímá vstupní/výstupní rozhraní jsou napájena pomocí plochých kabelových konektorů ke zjednodušení připojení. Jsou k dispozici s připojením svorkou s tažnou pružinou nebo upínacím třmenem a s prvky, jako jsou pojistky, odpojovače a LED.

Všeobecné objednací údaje

Verze	Rozhraní, RS, LED, 2drát, Šroubové připojení
Číslo objednávky	9445730000
Typ	RS 16IO 2W L H S
GTIN (EAN)	4032248252947
Množství	1 items

Technické údaje

Osvědčení

Schválení



ROHS	Shoda
UL File Number Search	Web UL
Č. osvědčení (UR)	E141197

Rozměry a hmotnosti

Hloubka	72 mm	Hloubka (v palcích)	2.8346 inch
Výška	87 mm	Výška (v palcích)	3.4252 inch
Šířka	87 mm	Šířka (v palcích)	3.4252 inch
Čistá hmotnost	211 g		

Teploty

Skladovací teplota	-40...60 °C	Provozní teplota	-25...50 °C
--------------------	-------------	------------------	-------------

Shoda produktu s prostředím

Stav souladu se směrnicí RoHS	V souladu s výjimkou
Výjimka ze směrnice RoHS (je-li použitelné/známo)	7a, 7cl
REACH SVHC	Lead 7439-92-1
SCIP	7b5ffb72-271d-4c73-8b09-bd0aeee3697a

Jmenovité údaje UL

Jmenovitý proud IN	1 A	Provozní teplota UL, min.	0 °C
Provozní teplota UL, max.	25 °C	Jmenovité napětí UN	24 V DC
Jmenovité napětí DC UN (napájení)	24 V	Jmenovitý proud (napájení)	2 A
Jmenovitý proud, pojistka (napájení)	3.15 A		

Obecné údaje

Stavový displej LED kanálu	zelená	Odpojení kanálu	Ne
Typ testovacího bodu	Ne	Pojistka kanálu	Ne
LED stav napětí napájení	žlutá	Pojistka napájení	3,15 A
Běžná polarita pólu	Kladný nebo záporný, lze vybrat pomocí propojky		

Údaje o připojení

Počet pólů (řídící strana)	20pólová zástrčka	Systém kabeláže	2drát
Připojení (strana periferie)	LP2N 5,08 mm	Připojení k řídící straně	Zásuvný konektor v souladu s IEC60603-13 / DIN41651

Jmenovité údaje

Provozní napětí	24 V DC ± 10 %	Max. proud na kanál	1 A
Celkový provozní proud	2 A		

RS 16IO 2W L H S

Weidmüller Interface GmbH & Co. KG

Klingenbergstraße 26

D-32758 Detmold

Germany

www.weidmueller.com

Technické údaje

Koordinace izolace (EN50178)

Podle normy	DIN EN 50178	Jmenovité napětí izolace	<50 V AC
Kategorie přepětí	III	Závažnost úrovně znečištění	2
Test pulzního napětí (1,2/50µs)	0.8 kV	Zkušební napětí izolace AC	0.35 kV

Připojovací pole

Min. průřez vodiče, AWG	AWG 26	Typ připojení	Šroubové připojení
Objímka s plastovou manžetou, max.	2.5 mm ²	Pružné s objímkou, min.	0.5 mm ²
Pružné s objímkou, max.	2.5 mm ²	Pružné, max. H05(07) V-K	4 mm ²
Pružné, min. H05(07) V-K	0.5 mm ²	Pevné, max. H05(07) V-U	6 mm ²
Pevné, min. H05(07) V-U	0.5 mm ²	Délka odizolování	6 mm
Utahovací moment, max.	0.6 Nm	Utahovací moment, min.	0.5 Nm
Rozsah upnutí, max.	6 mm ²	Rozsah upnutí, min.	0.13 mm ²
Max. průřez vodiče, AWG	AWG 12		

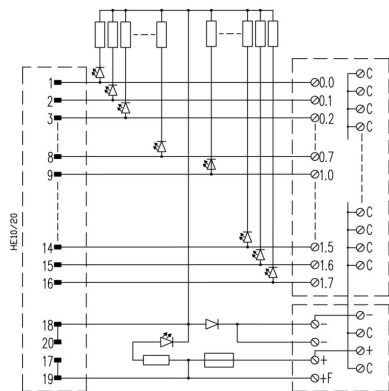
Připojení napájení

Typ připojení	Šroubové připojení	Upínací rozsah, min.	0.13 mm ²
Upínací rozsah, max.	6 mm ²	Pevné, min. H05(07) V-U	0.5 mm ²
Pevné, max. H05(07) V-U	6 mm ²	Pružné, min. H05(07) V-K	0.5 mm ²
Pružné, max. H05(07) V-K	4 mm ²	Pružné s objímkou, max.	2.5 mm ²
Pružné s objímkou, min.	0.5 mm ²	Koncovka s plastovou objímkou, max.	2.5 mm ²
Průřez vodiče, min. AWG	AWG 26	Průřez vodiče, max. AWG	AWG 12
Utahovací moment, min.	0.5 Nm	Utahovací moment, max.	0.6 Nm
Délka odizolování	6 mm		

Klasifikace

ETIM 8.0	EC002780	ETIM 9.0	EC002780
ETIM 10.0	EC002780	ECLASS 14.0	27-14-11-52
ECLASS 15.0	27-14-11-52		

Nákresy



Elektrické schéma odpovídá verzi s LED.