

## AIE M-SPX 1.5-6.0 S

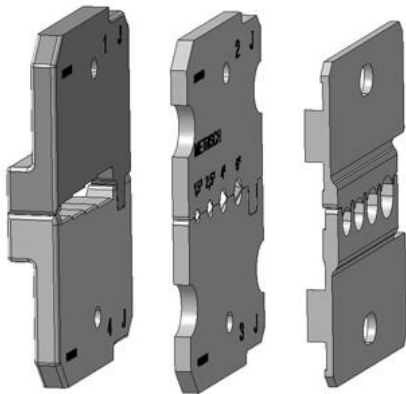
**Weidmüller Interface GmbH & Co. KG**

Klingenbergstraße 26

D-32758 Detmold

Germany

[www.weidmueller.com](http://www.weidmueller.com)



- Na pružné a pevné vodiče s izolací ze speciálních materiálů
- Vysoce kvalitní odizolování pro průmyslové aplikace (odpovídá požadavkům leteckého průmyslu)
- Speciálně tvarované odizolovací čepele umožňují odizolování speciálních typů konfigurací izolace a vodiče
- Délka odizolování je nastavitelná pomocí koncové zarážky
- Velmi mnohostranné díky vyměnitelným odizolovacím jednotkám
- Výsledky odizolování přesně opakované vždy znovu a znovu
- Bez poškozování vodiče
- Spolehlivý nástroj s dlouhou životností díky robustnímu designu
- Integrovaná funkce řezání

### Všeobecné objednací údaje

Verze	Insert
Číslo objednávky	<a href="#">9204570000</a>
Typ	AIE M-SPX 1.5-6.0 S
GTIN (EAN)	4032248671113
Množství	1 items

## AIE M-SPX 1.5-6.0 S

Weidmüller Interface GmbH & Co. KG  
Klingenbergstraße 26  
D-32758 Detmold  
Germany

www.weidmueller.com

## Technical data

## Rozměry a hmotnosti

Hloubka	30 mm	Hloubka (v palcích)	1.1811 inch
Výška	3 mm	Výška (v palcích)	0.1181 inch
Šířka	41 mm	Šířka (v palcích)	1.6142 inch
Délka	41 mm	Délka (v palcích)	1.6142 inch
Čistá hmotnost	26.88 g		

## Shoda produktu s prostředím

Stav souladu se směrnici RoHS	Není ovlivněno
REACH SVHC	Lead 7439-92-1
SCIP	cf06c250-ed1e-4a45-9c1b-c5c8cbf13bf0

## Technické údaje

Popis výrobku	Jednotka k odizolování kabelů VDE s izolací PVC, 1,5 - 6,0 mm <sup>2</sup>
---------------	--

## Nástroje k odizolování

Zpracovatelný kabel	bez obsahu halogenů, Silikon, Teflon, Radox 3GK
---------------------	---

## Klasifikace

ETIM 8.0	EC001509	ETIM 9.0	EC001509
ETIM 10.0	EC001509	ECLASS 14.0	21-04-48-91
ECLASS 15.0	21-04-48-91		