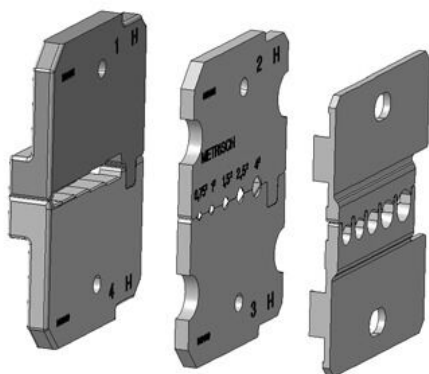


AIE MULTI-SPX 0.75-4²SL

Weidmüller Interface GmbH & Co. KG
Klingenbergstraße 26
D-32758 Detmold
Germany

www.weidmueller.com



- Na pružné a pevné vodiče s izolací ze speciálních materiálů
- Vysoce kvalitní odizolování pro průmyslové aplikace (odpovídá požadavkům leteckého průmyslu)
- Speciálně tvarované odizolovací čepele umožňují odizolování speciálních typů konfigurací izolace a vodiče
- Délka odizolování je nastavitelná pomocí koncové zarážky
- Velmi mnohostranné díky vyměnitelným odizolovacím jednotkám
- Výsledky odizolování přesně opakované vždy znovu a znovu
- Bez poškozování vodiče
- Spolehlivý nástroj s dlouhou životností díky robustnímu designu
- Integrovaná funkce řezání

Všeobecné objednací údaje

Verze	Vložka
Číslo objednávky	9203730000
Typ	AIE MULTI-SPX 0.75-4 ² SL
GTIN (EAN)	4032248576449
Množství	1 items

Technické údaje**Rozměry a hmotnosti**

Hloubka	30 mm	Hloubka (v palcích)	1.1811 inch
Výška	3 mm	Výška (v palcích)	0.1181 inch
Šířka	41 mm	Šířka (v palcích)	1.6142 inch
Délka	41 mm	Délka (v palcích)	1.6142 inch
Čistá hmotnost	81 g		

Shoda produktu s prostředím

Stav souladu se směrnicí RoHS	Není ovlivněno
REACH SVHC	Lead 7439-92-1
SCIP	cf06c250-ed1e-4a45-9c1b-c5c8cbf13bf0

Technické údaje

Popis výrobku	Jednotka k odizolování kabelů s izolací s nulovým obsahem halogenů, 0,75 - 4,0 mm ²
---------------	--

Nástroje k odizolování

Zpracovatelný kabel	bez obsahu halogenů, Silikon, Teflon
---------------------	--------------------------------------

Klasifikace

ETIM 8.0	EC001509	ETIM 9.0	EC001509
ETIM 10.0	EC001509	ECLASS 14.0	21-04-48-91
ECLASS 15.0	21-04-48-91		