

PZ 16

Weidmüller Interface GmbH & Co. KG

Klingenbergstraße 26

D-32758 Detmold

Germany

www.weidmueller.com



Krimpovací nástroje pro koncovky s plastovými objímkami
nebo bez

- Ráčna zaručuje přesné krimpování
- Možnost uvolnění v případě chybné manipulace

Všeobecné objednací údaje

Verze	Nástroj k nalisování koncovek, Nástroj k nalisování koncovek vedení, 6mm ² , 16mm ² , Krimpování - odsazení
Číslo objednávky	9012600000
Typ	PZ 16
GTIN (EAN)	4008 190035440
Množství	1 items

Technické údaje

Rozměry a hmotnosti

Šířka	200 mm	Šířka (v palcích)	7.874 inch
Čistá hmotnost	429.8 g		

Shoda produktu s prostředím

Stav souladu se směrnici RoHS	Není ovlivněno		
REACH SVHC	Lead 7439-92-1		
SCIP	2159813b-98fd-4068-b62a-bc89a046c012		

Technické údaje

Popis výrobku	(2) Krimpovací kleště	Verze	Mechanické, bez vyměnitelných vložek
---------------	-----------------------	-------	--------------------------------------

Popis kontaktu

Type of contact	Wire-end ferrules with/without plastic collars	Průřez vodiče, max. AWG	AWG 6
Průřez vodiče, min. AWG	AWG 10	Krimpovací rozsah, max.	16 mm ²
Krimpovací rozsah, min.	6 mm ²		

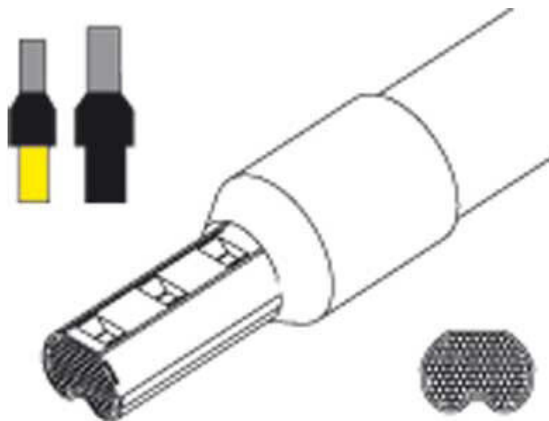
Údaje o nástroji - krimpování

Hlavice	mechanické	Průřez koncovek, max.	16 mm ²
Průřez koncovek, min.	6 mm ²	Krimpování - typ/profil	Krimpování - odsazení

Klasifikace

ETIM 8.0	EC000168	ETIM 9.0	EC000168
ETIM 10.0	EC000168	ECLASS 14.0	21-04-38-11
ECLASS 15.0	21-04-38-11		

Nákresy



PZ 16

Weidmüller Interface GmbH & Co. KG
Klingenbergstraße 26
D-32758 Detmold
Germany

www.weidmueller.com

Příslušenství

ve velkoobjemovém balení



- Polypropylenová kónická kabelová průchodka
 - Odolné proti teplotě do 105 °C
- pro vodiče od 1,5 do 16 mm² (AWG 16–6)
pozinkovaná měď
Rozměrové tolerance podle DIN 46228 část 4

Všeobecné objednací údaje

Typ	H6,0/23X GE SV	Verze	
Číslo	9006790000	vodič a dutinka, standard, 17 mm, 12 mm, Žlutá	
objednávky			
GTIN (EAN)	4008190332303		
Množství	100 ST		

Jmenovitý průřez vodiče 10 mm²



- dodáváno volně v plastovém sáčku
- Barevné kódování společnosti Weidmüller
- DIN barevné kódování
- Jiné barevné kódování

Všeobecné objednací údaje

Typ	H10,0/22 EB	Verze	
Číslo	0534200000	vodič a dutinka, standard, 15 mm, 12 mm, Slonovinová	
objednávky			
GTIN (EAN)	4008190033460		
Množství	100 ST		
Typ	H10,0/22D R	Verze	
Číslo	9019240000	vodič a dutinka, standard, 15 mm, 12 mm, Červená	
objednávky			
GTIN (EAN)	4008190075385		
Množství	100 ST		
Typ	H10,0/22T BR	Verze	
Číslo	9021150000	vodič a dutinka, standard, 15 mm, 12 mm, Hnědá	
objednávky			
GTIN (EAN)	4008190086886		
Množství	100 ST		
Typ	H10,0/28 EB	Verze	
Číslo	0565800000	vodič a dutinka, standard, 21 mm, 18 mm, Slonovinová	
objednávky			
GTIN (EAN)	4008190138646		
Množství	100 ST		

PZ 16

Weidmüller Interface GmbH & Co. KG
Klingenbergstraße 26
D-32758 Detmold
Germany

www.weidmueller.com

Příslušenství

Typ	H10,0/28D R	Verze
Číslo	9019250000	vodič a dutinka, standard, 21 mm, 18 mm, Červená
objednávky		
GTIN (EAN)	4008190041410	
Množství	100 ST	
Typ	H10,0/28T BR	Verze
Číslo	9021160000	vodič a dutinka, standard, 21 mm, 18 mm, Hnědá
objednávky		
GTIN (EAN)	4008190041915	
Množství	100 ST	

Jmenovitý průřez vodiče 16 mm²



- dodávány volně v plastovém sáčku
- Barevné kódování společnosti Weidmüller
- DIN barevné kódování
- Jiné barevné kódování

Všeobecné objednávací údaje

Typ	H16,0/22 GN	Verze
Číslo	0565900000	vodič a dutinka, standard, 15 mm, 12 mm, Zelená
objednávky		
GTIN (EAN)	4008190022181	
Množství	100 ST	
Typ	H16,0/22D BL	Verze
Číslo	9019260000	vodič a dutinka, standard, 15 mm, 12 mm, Modrá
objednávky		
GTIN (EAN)	4008190125806	
Množství	100 ST	
Typ	H16,0/22T W	Verze
Číslo	9021170000	vodič a dutinka, standard, 15 mm, 12 mm, Bílá
objednávky		
GTIN (EAN)	4008190151478	
Množství	100 ST	
Typ	H16,0/28 GN	Verze
Číslo	0566000000	vodič a dutinka, standard, 21 mm, 18 mm, Zelená
objednávky		
GTIN (EAN)	4008190165406	
Množství	100 ST	
Typ	H16,0/28D BL	Verze
Číslo	9019270000	vodič a dutinka, standard, 21 mm, 18 mm, Modrá
objednávky		
GTIN (EAN)	4008190100773	
Množství	100 ST	

PZ 16

Weidmüller Interface GmbH & Co. KG
 Klingenbergstraße 26
 D-32758 Detmold
 Germany

www.weidmueller.com

Příslušenství

Typ	H16,0/28T W	Verze
Číslo	9021180000	vodič a dutinka, standard, 21 mm, 18 mm, Bílá
objednávky		
GTIN (EAN)	4008190151980	
Množství	100 ST	

Jmenovitý průřez vodiče 6,0 mm²



- dodávány volně v plastovém sáčku
- Barevné kódování společnosti Weidmüller
- DIN barevné kódování
- Jiné barevné kódování

Všeobecné objednávací údaje

Typ	H6,0/20T GN	Verze
Číslo	9021130000	vodič a dutinka, standard, 14 mm, 12 mm, Zelená
objednávky		
GTIN (EAN)	4008190111731	
Množství	100 ST	
Typ	H6,0/20 SW	Verze
Číslo	0533500000	vodič a dutinka, standard, 14 mm, 12 mm, černá
objednávky		
GTIN (EAN)	4008190183905	
Množství	100 ST	
Typ	H6,0/20D GE	Verze
Číslo	9019220000	vodič a dutinka, standard, 14 mm, 12 mm, Žlutá
objednávky		
GTIN (EAN)	4008190151607	
Množství	100 ST	
Typ	H6,0/26 SW	Verze
Číslo	0565700000	vodič a dutinka, standard, 20 mm, 18 mm, černá
objednávky		
GTIN (EAN)	4008190026837	
Množství	100 ST	
Typ	H6,0/26D GE	Verze
Číslo	9019230000	vodič a dutinka, standard, 20 mm, 18 mm, Žlutá
objednávky		
GTIN (EAN)	4008190072117	
Množství	100 ST	
Typ	H6,0/26T GN	Verze
Číslo	9021140000	vodič a dutinka, standard, 20 mm, 18 mm, Zelená
objednávky		
GTIN (EAN)	4008190022501	
Množství	100 ST	

Příslušenství

Jmenovitý průřez vodiče 0,25 mm² - 6,0 mm²



Pro vodiče od 0,25 do 6,0 mm² (AWG 24–10)
 pozinkovaná měď
 rozměrová tolerance podle DIN 46228 část 1

- dodáváno volně v plastovém sáčku

Všeobecné objednací údaje

Typ	H6,0/10	Verze
Číslo	9004120000	vodič a dutinka, standard, 10 mm, 10 mm, Ne
objednávky		
GTIN (EAN)	4008190104795	
Množství	500 ST	
Typ	H6,0/12	Verze
Číslo	0191900000	vodič a dutinka, standard, 12 mm, 12 mm, Ne
objednávky		
GTIN (EAN)	4008190026851	
Množství	500 ST	
Typ	H6,0/15	Verze
Číslo	0124700000	vodič a dutinka, standard, 15 mm, 15 mm, Ne
objednávky		
GTIN (EAN)	4008190003807	
Množství	500 ST	
Typ	H6,0/18	Verze
Číslo	9004130000	vodič a dutinka, standard, 18 mm, 18 mm, Ne
objednávky		
GTIN (EAN)	4008190143626	
Množství	500 ST	

Jmenovitý průřez vodiče 10,0 mm² - 185,0 mm²



Pro vodiče od 10,0 do 185,0 mm² (AWG 7–350 MCM)
 pozinkovaná měď
 rozměrová tolerance podle DIN 46228 část 1

- dodávají volně v plastovém sáčku

Všeobecné objednací údaje

Typ	H10,0/12	Verze
Číslo	0282900000	vodič a dutinka, standard, 12 mm, 12 mm, Ne
objednávky		
GTIN (EAN)	4008190075972	
Množství	500 ST	

PZ 16

Weidmüller Interface GmbH & Co. KG
Klingenbergstraße 26
D-32758 Detmold
Germany

www.weidmueller.com

Příslušenství

Typ	H10,0/15	Verze
Číslo	0124800000	vodič a dutinka, standard, 15 mm, 15 mm, Ne
objednávky		
GTIN (EAN)	4008190037475	
Množství	500 ST	
Typ	H10,0/18	Verze
Číslo	0379300000	vodič a dutinka, standard, 18 mm, 18 mm, Ne
objednávky		
GTIN (EAN)	4008190156091	
Množství	500 ST	
Typ	H16,0/12	Verze
Číslo	0492500000	vodič a dutinka, standard, 12 mm, 12 mm, Ne
objednávky		
GTIN (EAN)	4008190114190	
Množství	500 ST	
Typ	H16,0/15	Verze
Číslo	0124300000	vodič a dutinka, standard, 15 mm, 15 mm, Ne
objednávky		
GTIN (EAN)	4008190162993	
Množství	500 ST	
Typ	H16,0/18	Verze
Číslo	0375200000	vodič a dutinka, standard, 18 mm, 18 mm, Ne
objednávky		
GTIN (EAN)	4008190077105	
Množství	100 ST	
Typ	H16,0/25	Verze
Číslo	9004150000	vodič a dutinka, standard, 25 mm, 25 mm, Ne
objednávky		
GTIN (EAN)	4008190037253	
Množství	100 ST	
Typ	H16,0/32	Verze
Číslo	9004160000	vodič a dutinka, standard, 32 mm, 32 mm, Ne
objednávky		
GTIN (EAN)	4008190084004	
Množství	100 ST	

Řada dvojitých koncovek s plastovým límcem



Krabice plná kabelových dutinek s plastovou objímkou:

- v barevném kódování společnosti Weidmüller
- DIN barevné kódování

Všeobecné objednací údaje

Typ	H-BOX 4,0-16,0QMM	Verze
Číslo	9025920000	Sortiment vodičů a koncovek, Box, Barevný kód: Weidmüller
objednávky		
GTIN (EAN)	4008190101442	
Množství	1 ST	

Datum vytvoření 02.03.2026 06:11:39 MEZ

PZ 16

Weidmüller Interface GmbH & Co. KG

Klingenbergstraße 26

D-32758 Detmold

Germany

www.weidmueller.com

Příslušenství

Typ	H-BOX 4,0-16,0QMM DIN	Verze
Číslo	9025400000	Sortiment vodičů a koncovek, Box, Barevný kód: DIN
objednávky		
GTIN (EAN)	4008190341596	
Množství	1 ST	

Příslušenství / náhradní díly



Krimpovací nástroje pro koncovky s plastovými objímkami nebo bez

- Ráčna zaručuje přesné krimpování
- Možnost uvolnění v případě chybné manipulace

Všeobecné objednací údaje

Typ	EINSATZPAAR PZ 16E	Verze
Číslo	9012640000	16mm ² , Krimpování - odsazení
objednávky		
GTIN (EAN)	4008190114831	
Množství	1 ST	

Náhradní díly



Po odstranění izolace lze nakrmpovat příslušný kontakt nebo koncovku na konec vodiče. Krimpování vytvoří bezpečné připojení mezi vodičem a kontaktem a z velké části nahradilo pájení. Krimpování znamená vytvoření homogenního, trvalého připojení mezi vodičem a připojovacím prvkem. Připojení lze provést pouze za pomoci vysoce kvalitního a přesného nástroje. Výsledkem je bezpečné a spolehlivé mechanické i elektrické připojení. Společnost Weidmüller nabízí širokou řadu mechanických krimpovacích kleští. Vestavěné ráčny s mechanismem uvolnění zajišťují optimální krimpování. Krimpovaná připojení vytvořená nástroji od společnosti Weidmüller odpovídají mezinárodním standardům a předpisům.

Všeobecné objednací údaje

Typ	ERTE GRIFFE PZ	Verze
Číslo	9202810000	Nástroj k nalisování koncovek, Náhradní díl
objednávky		
GTIN (EAN)	4032248512577	
Množství	1 ST	