

PZ 50

Weidmüller Interface GmbH & Co. KG

Klingenbergstraße 26

D-32758 Detmold

Germany

www.weidmueller.com



Krimpovací nástroje pro koncovky s plastovými objímkami
nebo bez

- Ráčna zaručuje přesné krimpování
- Možnost uvolnění v případě chybné manipulace

Všeobecné objednací údaje

Verze	Nástroj k nalisování koncovek, Nástroj k nalisování koncovek vedení, 25mm ² , 50mm ² , Krimpování - odsazení
Číslo objednávky	9006450000
Typ	PZ 50
GTIN (EAN)	4008 190095796
Množství	1 items

Technické údaje

Rozměry a hmotnosti

Šířka	250 mm	Šířka (v palcích)	9.8425 inch
Čistá hmotnost	595.3 g		

Shoda produktu s prostředím

Stav souladu se směrnicí RoHS	Není ovlivněno
REACH SVHC	Lead 7439-92-1
SCIP	2159813b-98fd-4068-b62a-bc89a046c012

Technické údaje

Popis výrobku	(1) Krimpovací kleště	Verze	Mechanické, bez vyměnitelných vložek
---------------	-----------------------	-------	--------------------------------------

Popis kontaktu

Type of contact	Wire-end ferrules with/ without plastic collars	Průřez vodiče, max. AWG	AWG 0
Průřez vodiče, min. AWG	AWG 4	Krimpovací rozsah, max.	50 mm ²
Krimpovací rozsah, min.	25 mm ²		

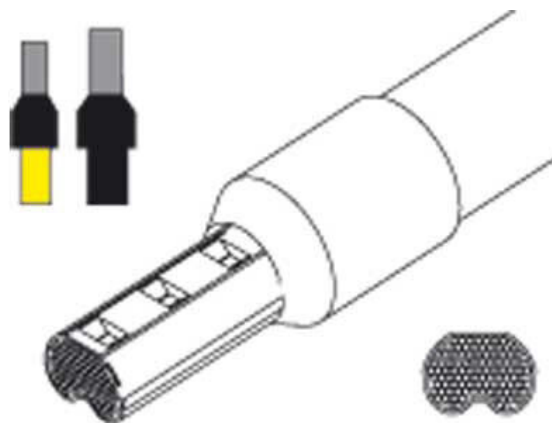
Údaje o nástroji - krimpování

Hlavice	mechanické	Průřez koncovek, max.	50 mm ²
Průřez koncovek, min.	25 mm ²	Krimpování - typ/profil	Krimpování - odsazení

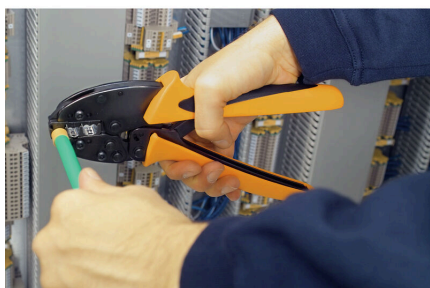
Klasifikace

ETIM 8.0	EC000168	ETIM 9.0	EC000168
ETIM 10.0	EC000168	ECLASS 14.0	21-04-38-11
ECLASS 15.0	21-04-38-11		

Nákresy

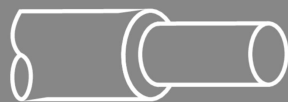


Příklad použití



Příslušenství

Jmenovitý průřez vodiče 25 mm²



25 mm²

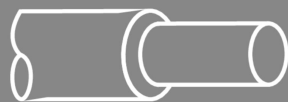
- dodávány volně v plastovém sáčku
- Barevné kódování společnosti Weidmüller
- DIN barevné kódování
- Jiné barevné kódování

Všeobecné objednací údaje

Typ	H25,0/30 BR	Verze
Číslo	0317000000	vodič a dutinka, standard, 18 mm, 16 mm, Hnědá
objednávky		
GTIN (EAN)	4008190158231	
Množství	50 ST	
Typ	H25,0/30D 16 GE	Verze
Číslo	9019280000	vodič a dutinka, standard, 18 mm, 16 mm, Žlutá
objednávky		
GTIN (EAN)	4008190038380	
Množství	50 ST	
Typ	H25,0/30T SW	Verze
Číslo	9021190000	vodič a dutinka, standard, 18 mm, 16 mm, černá
objednávky		
GTIN (EAN)	4008190115166	
Množství	50 ST	
Typ	H25,0/36 BR	Verze
Číslo	0317100000	vodič a dutinka, standard, 24 mm, 22 mm, Hnědá
objednávky		
GTIN (EAN)	4008190049751	
Množství	50 ST	
Typ	H25,0/36D GE	Verze
Číslo	9019300000	vodič a dutinka, standard, 24 mm, 22 mm, Žlutá
objednávky		
GTIN (EAN)	4008190054984	
Množství	50 ST	
Typ	H25,0/36T SW	Verze
Číslo	9021200000	vodič a dutinka, standard, 24 mm, 22 mm, černá
objednávky		
GTIN (EAN)	4008190055400	
Množství	50 ST	

Příslušenství

Jmenovitý průřez vodiče 35 mm²



35 mm²

- dodávány volně v plastovém sáčku
- Barevné kódování společnosti Weidmüller
- DIN barevné kódování

Všeobecné objednací údaje

Typ	H35,0/30 BE	Verze
Číslo	0317200000	vodič a dutinka, standard, 19 mm, 16 mm, Běžová
objednávky		
GTIN (EAN)	4008190023904	
Množství	50 ST	
Typ	H35,0/30D 16 R	Verze
Číslo	9019310000	vodič a dutinka, standard, 19 mm, 16 mm, Červená
objednávky		
GTIN (EAN)	4008190102234	
Množství	50 ST	
Typ	H35,0/32D R	Verze
Číslo	9019320000	vodič a dutinka, standard, 19 mm, 18 mm, Červená
objednávky		
GTIN (EAN)	4008190111847	
Množství	50 ST	
Typ	H35,0/39 BE	Verze
Číslo	0317300000	vodič a dutinka, standard, 28 mm, 25 mm, Běžová
objednávky		
GTIN (EAN)	4008190151294	
Množství	50 ST	
Typ	H35,0/39D R	Verze
Číslo	9019330000	vodič a dutinka, standard, 28 mm, 25 mm, Červená
objednávky		
GTIN (EAN)	4008190048365	
Množství	50 ST	

Jmenovitý průřez vodiče 50 mm²



50 mm²

- dodávány volně v plastovém sáčku
- Barevné kódování společnosti Weidmüller
- DIN barevné kódování

Příslušenství

Všeobecné objednací údaje

Typ	H50,0/41D BL	Verze
Číslo	9019350000	vodič a dutinka, standard, 31 mm, 25 mm, Modrá
objednávky		
GTIN (EAN)	4008190049263	
Množství	50 ST	
Typ	H50,0/36 OLIV	Verze
Číslo	0444200000	vodič a dutinka, standard, 26 mm, 20 mm, Olivově zelená
objednávky		
GTIN (EAN)	4008190110284	
Množství	50 ST	
Typ	H50,0/36D BL	Verze
Číslo	9019340000	vodič a dutinka, standard, 26 mm, 20 mm, Modrá
objednávky		
GTIN (EAN)	4008190067632	
Množství	50 ST	

Jmenovitý průřez vodiče 10,0 mm² - 185,0 mm²



Pro vodiče od 10,0 do 185,0 mm² (AWG 7–350 MCM)
pozinkovaná měď
rozměrová tolerance podle DIN 46228 část 1

- dodávány volně v plastovém sáčku

Všeobecné objednací údaje

Typ	H25,0/18	Verze
Číslo	0375300000	vodič a dutinka, standard, 18 mm, 18 mm, Ne
objednávky		
GTIN (EAN)	4008190145378	
Množství	100 ST	
Typ	H25,0/25	Verze
Číslo	9004170000	vodič a dutinka, standard, 25 mm, 25 mm, Ne
objednávky		
GTIN (EAN)	4008190021863	
Množství	250 ST	
Typ	H25,0/32	Verze
Číslo	9004180000	vodič a dutinka, standard, 32 mm, 32 mm, Ne
objednávky		
GTIN (EAN)	4008190113162	
Množství	100 ST	
Typ	H35,0/18	Verze
Číslo	0368900000	vodič a dutinka, standard, 18 mm, 18 mm, Ne
objednávky		
GTIN (EAN)	4008190145675	
Množství	100 ST	

PZ 50

Weidmüller Interface GmbH & Co. KG
 Klingenbergstraße 26
 D-32758 Detmold
 Germany

www.weidmueller.com

Příslušenství

Typ	H35,0/25	Verze
Číslo	9004190000	vodič a dutinka, standard, 25 mm, 25 mm, Ne
objednávky		
GTIN (EAN)	4008190096083	
Množství	100 ST	
Typ	H35,0/30S	Verze
Číslo	9451000000	vodič a dutinka, standard, 30 mm, 30 mm, Ne
objednávky		
GTIN (EAN)	4008190071516	
Množství	100 ST	
Typ	H35,0/32	Verze
Číslo	9004200000	vodič a dutinka, standard, 32 mm, 32 mm, Ne
objednávky		
GTIN (EAN)	4008190077303	
Množství	100 ST	
Typ	H50,0/18	Verze
Číslo	9004210000	vodič a dutinka, standard, 18 mm, 18 mm, Ne
objednávky		
GTIN (EAN)	4008190123383	
Množství	100 ST	
Typ	H50,0/22S	Verze
Číslo	9025880000	vodič a dutinka, standard, 22 mm, 22 mm, Ne
objednávky		
GTIN (EAN)	4008190180430	
Množství	100 ST	
Typ	H50,0/32	Verze
Číslo	9004220000	vodič a dutinka, standard, 32 mm, 32 mm, Ne
objednávky		
GTIN (EAN)	4008190059606	
Množství	100 ST	

Příslušenství / náhradní díly



Krimpovací nástroje pro koncovky s plastovými objímkami nebo bez

- Ráčna zaručuje přesné krimpování
- Možnost uvolnění v případě chybné manipulace

Všeobecné objednávací údaje

Typ	ERTE ES PZ 50	Verze
Číslo	9006280000	
objednávky		
GTIN (EAN)	4008190114619	
Množství	1 ST	

Náhradní díly

Po odstranění izolace lze nakrmpovat příslušný kontakt nebo koncovku na konec vodiče. Krimpování vytvoří bezpečné připojení mezi vodičem a kontaktem a z velké části nahradilo pájení. Krimpování znamená vytvoření homogenního, trvalého připojení mezi vodičem a připojovacím prvkem. Připojení lze provést pouze za pomoci vysoce kvalitního a přesného nástroje. Výsledkem je bezpečné a spolehlivé mechanické i elektrické připojení. Společnost Weidmüller nabízí širokou řadu mechanických krimpovacích kleští. Vestavěné ráčny s mechanismem uvolnění zajišťují optimální krimpování. Krimpovaná připojení vytvořená nástroji od společnosti Weidmüller odpovídají mezinárodním standardům a předpisům.

Všeobecné objednacích údaje

Typ	ERTE GRIFFE PZ	Verze
Číslo	9202810000	Nástroj k nalisování koncovek, Náhradní díl
objednávky		
GTIN (EAN)	4032248512577	
Množství	1 ST	