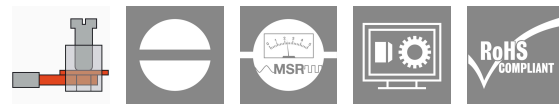


VSPC CONTROL UNIT 24VDC

Weidmüller Interface GmbH & Co. KG
 Klingenbergstraße 26
 D-32758 Detmold
 Germany

www.weidmueller.com



- Signalizační modul pro všechny VSPC se stavovým indikátorem
- Signalizace přerušení kabelu / signálu
- Elektrické napájení 20 až 31 V DC
- Přepínací kontakt při nulovém napětí
- Displej funkcí s červenou/zelenou kontrolkou LED
- Funkční upozornění s různými typy signálů.

Všeobecné objednací údaje

Verze	Surge protection for instrumentation and control, with warning function / function indicator
Číslo objednávky	8972270000
Typ	VSPC CONTROL UNIT 24VDC
GTIN (EAN)	4032248793488
Množství	1 items

VSPC CONTROL UNIT 24VDC

Weidmüller Interface GmbH & Co. KG
 Klingenbergstraße 26
 D-32758 Detmold
 Germany

www.weidmueller.com

Technické údaje

Osvědčení

Schválení



ROHS	Shoda
UL File Number Search	Web UL
Č. osvědčení (UL)	E311081

Rozměry a hmotnosti

Hloubka	71.5 mm	Hloubka (v palcích)	2.815 inch
Výška	102 mm	Výška (v palcích)	4.0157 inch
Šířka	18 mm	Šířka (v palcích)	0.7087 inch
Čistá hmotnost	73.57 g		

Teploty

Skladovací teplota	-40 °C...80 °C	Okolní teplota	-40 °C...70 °C
Provozní teplota	-40 °C...70 °C	Vlhkost	5...96 %

Shoda produktu s prostředím

Stav souladu se směrnicí RoHS	V souladu s výjimkou
Výjimka ze směrnice RoHS (je-li použitelné/známo)	7a, 7cI
REACH SVHC	Lead 7439-92-1
SCIP	71e97bb7-979f-4330-94c0-20c629bb05e3

Jmenovité údaje UL

Č. osvědčení (UL)	E311081	Osvědčení UL	UL 497b Certificate - PDF/ E311081VOL1SEC2.pdf (application/pdf)
-------------------	---------	--------------	--

Jmenovité údaje IEC / EN

Počet pólů	1	Signalizační kontakt	Ne
Jmenovité napětí (DC)	24 V	Jmenovitý proud IN	50 mA
Typ napětí	DC	Provozní napětí	24 V
Standardy	DIN EN 50178	Provozní proud, I _{max.}	50 mA
Max. trvalé napětí, U _c (DC)	30 V	Jmenovitý proud zátěže IL	50 mA
Doba spuštění po korekci chyby	60 s		

CSA údaje o ochraně

Plyn, třída D	IIA	Plyn, třídy A, B	IIC
Vstupní proud, max. II	50 mA	Plyn, třída C	IIB
Interní indukance, max. LI	300 µH	Vnitřní výkon, max. CI	100 µF
Vstupní napětí, max. Ui	31 V		

Koordinace izolace podle normy EN 50178

Kategorie rázového napětí	III	Závažnost znečištění	2
---------------------------	-----	----------------------	---

VSPC CONTROL UNIT 24VDC

Weidmüller Interface GmbH & Co. KG
Klingenbergstraße 26
D-32758 Detmold
Germany

www.weidmueller.com

Technické údaje

Obecné údaje

Segment	Měření a regulace	Verze	s funkcí varování / ukazatelem funkce
Design	Instalační kryt	Klasifikace hořlavosti UL 94	V-0
Barevný	Oranžová	Stupeň krytí	IP20
Nosná lišta	TS 35, TS 35 x 7,5	Doba spuštění po korekci chyby	60 s

Další detaily o osvědčení

GOST certifikát	GOST-Zertifikat - PDF/7950_n1-n4.pdf (application/pdf)
-----------------	--

Diagnóza

Detekce přerušení vodiče	Červená/zelená LED, blikající	Indikace stavu	Zelená LED
Provozní připravenost	Zelená LED		

výstup alarmu

Spínací napětí	250 V AC	Type	1 CO contact
Switching current	1 A		

Data připojení

Délka odizolování	5.5 mm	Typ připojení	Šroubové připojení s možností zapojit
Délka odizolování, jmenovité připojení	5 mm	Utahovací moment, min.	0.5 Nm
Utahovací moment, max.	0.5 Nm	Upínací rozsah, min.	0.5 mm ²
Upínací rozsah, max.	2.5 mm ²	Průřez vodiče, pevný, min.	0.5 mm ²
Průřez vodiče, pevný, max.	2.5 mm ²	Průřez připojení vodičů, jemně stáčené, max.	1.5 mm ²
Průřez vodiče, pružný, AEH (DIN 46228-1), min.	0.5 mm ²	Průřez vodiče, pružný, AEH (DIN 46228-1), max.	2.5 mm ²
Průřez připojení vodičů, splétané, min.	0.5 mm ²	Průřez připojení vodičů, splétané, max.	1.5 mm ²

Elektrické údaje

Typ napětí	DC
------------	----

Obecné údaje

Počet pólů	1	Stupeň krytí	IP20
Barevný	Oranžová		

Hodnocení IECEx/ATEX/cUL

Certifikát cUL	cUL Certificate - pdf/ VSPC.PDF (application/pdf)
----------------	---

Záruka

Časový interval	5 let
-----------------	-------

VSPC CONTROL UNIT 24VDC

Weidmüller Interface GmbH & Co. KG
Klingenbergstraße 26
D-32758 Detmold
Germany

www.weidmueller.com

Technické údaje**Klasifikace**

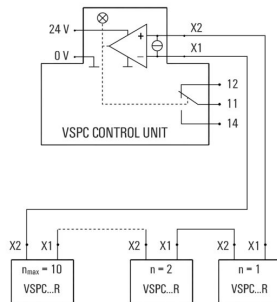
ETIM 8.0	EC000943	ETIM 9.0	EC000943
ETIM 10.0	EC000943	ECLASS 14.0	27-17-15-01
ECLASS 15.0	27-17-15-01		

VSPC CONTROL UNIT 24VDC

Weidmüller Interface GmbH & Co. KG
 Klingenbergstraße 26
 D-32758 Detmold
 Germany

Nákresy

www.weidmueller.com

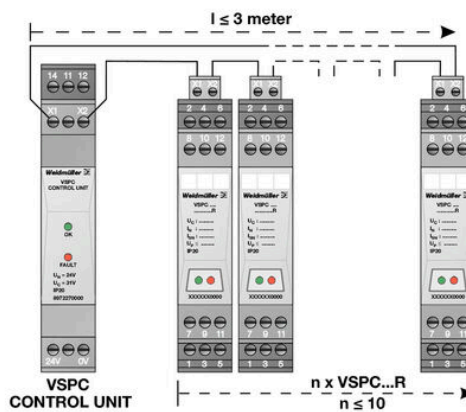
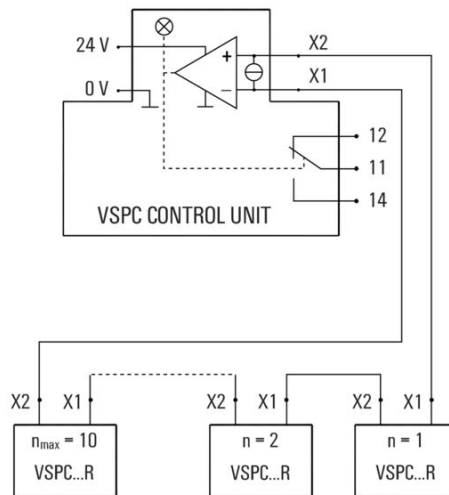


Cate- gory	Testing pulse	Surge voltage	Surge current	Pulse	Type
C1	Quick-rising edge	0.5 - 2 kV with 1.2/50 μ s	0.25 - 1 kA mit 8/20 μ s	300	Surge voltage arrester
C2	Quick-rising edge	2 - 10 kV with 1.2/50 μ s	1 - 5 kA mit 8/20 μ s	10	Surge voltage arrester
C3	Quick-rising edge	≥ 1 kV with 1 kV/ μ s	10 - 100 A mit 10/10000 μ s	300	Surge voltage arrester
D1	High power	≥ 1 kV	0.5 - 2.5 kA mit 10/350 μ s	2	Arrester for lightning current and surge voltages

Discharge capacity

Nákresy

Op



Příklad aplikace

VSPC CONTROL UNIT 24VDC

Weidmüller Interface GmbH & Co. KG
 Klingenbergstraße 26
 D-32758 Detmold
 Germany

www.weidmueller.com

Příslušenství

Plochý šroubovák

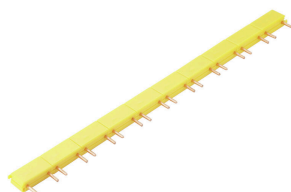


Plochý šroubovák s kulatou hlavicí SD DIN 5265, ISO 2380/2, výstup podle DIN 5264, ISO 2380/1. hrot ChromTop, rukojeť SoftFinish

Všeobecné objednací údaje

Typ	SDS 0.6X3.5X200	Verze	
Číslo objednávky	9010110000	Šroubovák, Šroubovák	
GTIN (EAN)	4032248300754		
Množství	1 ST		

Propojky



Propojení mezi signálními kontakty VSPC lze nainstalovat rychle. Propojení lze jednotlivě oddělit pro funkci upozornění s maximem 10 VSPC R.

Všeobecné objednací údaje

Typ	QB 17,8/2	Verze	
Číslo objednávky	1309470000		
GTIN (EAN)	4050118111934		
Množství	90 ST		