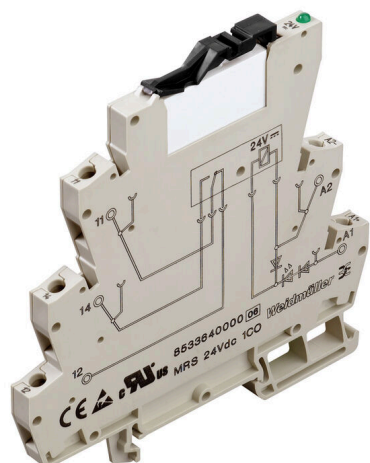


MRS 24Vdc 1CO C1D2

Weidmüller Interface GmbH & Co. KG
 Klingenbergstraße 26
 D-32758 Detmold
 Germany

www.weidmuller.com

Obrázek výrobku



Podobné ilustraci

Všeobecné objednáací údaje

Verze	MICROSERIES, Reléový modul, Počet kontaktů: 1, CO contact AgNi, Jmenovité řídicí napětí: 24 V DC $\pm 20\%$, Trvalý proud: 6 A, Šroubové připojení, Testovací tlačítko k dispozici: No
Číslo objednávky	8967350000
Typ	MRS 24Vdc 1CO C1D2
GTIN (EAN)	4032248788958
Množství	10 items
Stav objednávky	Přerušeno
K dispozici do	2016-06-30T00:00:00+02:00
Alternativní výrobek	TRS 24VDC 1CO C1D2

MRS 24Vdc 1CO C1D2

Weidmüller Interface GmbH & Co. KG

Klingenbergstraße 26

D-32758 Detmold

Germany

www.weidmueller.com

Technické údaje

Osvědčení

ROHS Shoda

Rozměry a hmotnosti

Hloubka	94 mm	Hloubka (v palcích)	3.7008 inch
Výška	93 mm	Výška (v palcích)	3.6614 inch
Šířka	6.1 mm	Šířka (v palcích)	0.2402 inch
Čistá hmotnost	36.5 g		

Teploty

Skladovací teplota	-40 °C...60 °C	Provozní teplota	-25 °C...55
Vlhkost	Rel. vlhkost 40 °C / 93 %, bez kondenzace		

Shoda produktu s prostředím

Stav souladu se směrnici RoHS	Vyhovující
REACH SVHC	Lead 7439-92-1
SCIP	0f455e0d-3c4b-49b7-ae9b-28f18844bd32

Řídící strana

Jmenovité řídicí napětí	24 V DC ±20 %	Jmenovitý proud DC	6.6 mA
Jmenovité výkonové údaje	160 mW	Ukazatel stavu	Zelená LED
Ochranný obvod	Nulová dioda, Ochrana před záměnou polarity		

Strana zátěže

Rated switching voltage	250 V AC	Max. četnost spínání při jmenovité zátěži 0.1 Hz	
Max. spínací napětí, AC	250 V	Max. spínací napětí, DC	250 V
Špičkový proud	6 A	AC spínací výkon (odporový), max.	1500 VA
DC spínací výkon (odporový), max.	144 W @ 24 V	Odložení zapnutí	6,6 ms
Odložení vypnutí	5.8 ms	Typ kontaktu	1 CO contact (AgNi)
Mechanická životnost	5x 106 spínací cykly	Min. spínací výkon	1 mA @ 24 V, 10 mA @ 10 V, 100 mA @ 5 V

Obecné údaje

Verze	cULus C1D2	Nosná lišta	TS 35
Testovací tlačítko k dispozici	No	Indikátor pozice mechanického přepínače	Ne
Barevný	Běžová		

Koordinace izolace

Jmenovité napětí	300 V	Závažnost znečištění	2
Kategorie rázového napětí	III	Povrchové a vzdušné vzdálenosti vstup - ≥ 5.5 mm výstup	
Dielektrická pevnost k montážní liště	4 kVeff / 1 min.	Impulse withstand voltage	4 kV (1.2/50 μs)
Stupeň krytí	IP20		

Technické údaje**Další detaily o certifikacích / normách**

Standardy	UL508
-----------	-------

Data připojení

Metoda připojení vodiče	Šroubové připojení	Rozsah sevření, jmenovité připojení	2.5 mm ²
Upínací rozsah, min.	0.5 mm ²	Upínací rozsah, max.	4 mm ²
Velikost nože	0,6 x 3,5 mm		

Klasifikace

ETIM 8.0	EC001437	ETIM 9.0	EC001437
ETIM 10.0	EC001437	ECLASS 14.0	27-37-16-01
ECLASS 15.0	27-37-16-01		

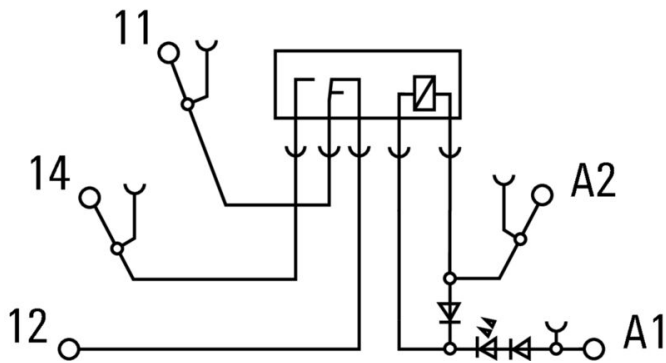
MRS 24Vdc 1CO C1D2

Weidmüller Interface GmbH & Co. KG
 Klingenbergstraße 26
 D-32758 Detmold
 Germany

www.weidmueller.com

Nákresy

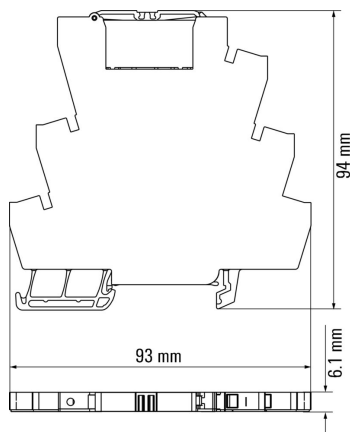
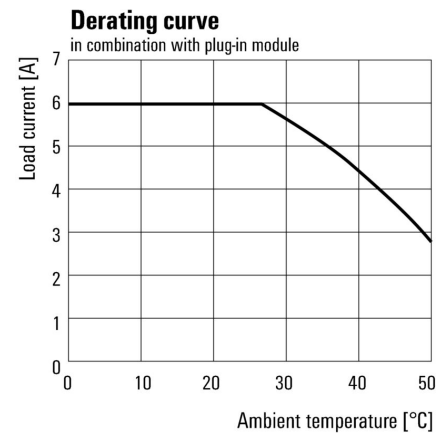
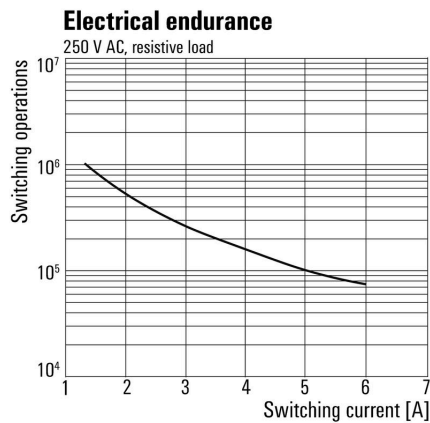
Schéma připojení



Graph



DC mezní zatěžovací křivka



Příslušenství

Propojky



Rozdělení nebo násobení potenciálu do sousedících svorkovnic se provádí prostřednictvím propojek. Dalšímu úsilí o propojení se lze snadno vyhnout. I když jsou póly přerušeny, spolehlivost kontaktu ve svorkovnicích je stále zajištěna. Naše portfolio nabízí zásuvné a šroubovatelné systémy propojek pro modulární svorkovnice.

Všeobecné objednací údaje

Typ	ZQV 4N/2 SW	Verze
Číslo	1793970000	W řada, Spojovací konektor, 32 A
objednávky		
GTIN (EAN)	4032248233762	
Množství	60 ST	
Typ	ZQV 4N/3 SW	Verze
Číslo	1794000000	W řada, Spojovací konektor, 32 A
objednávky		
GTIN (EAN)	4032248233793	
Množství	60 ST	
Typ	ZQV 4N/4 SW	Verze
Číslo	1794030000	W řada, Spojovací konektor, 32 A
objednávky		
GTIN (EAN)	4032248233915	
Množství	60 ST	
Typ	ZQV 4N/10 SW	Verze
Číslo	1794060000	W řada, Spojovací konektor, 32 A
objednávky		
GTIN (EAN)	4032248234059	
Množství	20 ST	
Typ	ZQV 4N/20 SW	Verze
Číslo	1909120000	W řada, Spojovací konektor, 32 A
objednávky		
GTIN (EAN)	4032248535804	
Množství	20 ST	
Typ	ZQV 4N/2 GE	Verze
Číslo	1758250000	W řada, Spojovací konektor, 32 A
objednávky		
GTIN (EAN)	4032248169795	
Množství	60 ST	
Typ	ZQV 4N/3 GE	Verze
Číslo	1762630000	W řada, Spojovací konektor, 32 A
objednávky		
GTIN (EAN)	4032248169788	
Množství	60 ST	
Typ	ZQV 4N/4 GE	Verze
Číslo	1762620000	W řada, Spojovací konektor, 32 A
objednávky		
GTIN (EAN)	4032248169771	
Množství	60 ST	

MRS 24Vdc 1CO C1D2

Weidmüller Interface GmbH & Co. KG
 Klingenbergstraße 26
 D-32758 Detmold
 Germany

www.weidmueller.com

Příslušenství

Typ	ZQV 4N/10 GE	Verze
Číslo	1758260000	W řada, Spojovací konektor, 32 A
objednávky		
GTIN (EAN)	4032248169764	
Množství	20 ST	
Typ	ZQV 4N/20 GE	Verze
Číslo	1909020000	W řada, Spojovací konektor, 32 A
objednávky		
GTIN (EAN)	4032248535644	
Množství	20 ST	
Typ	ZQV 4N/2 BL	Verze
Číslo	1793960000	W řada, Spojovací konektor, 32 A
objednávky		
GTIN (EAN)	4032248233755	
Množství	60 ST	
Typ	ZQV 4N/3 BL	Verze
Číslo	1793990000	W řada, Spojovací konektor, 32 A
objednávky		
GTIN (EAN)	4032248233786	
Množství	60 ST	
Typ	ZQV 4N/4 BL	Verze
Číslo	1794020000	W řada, Spojovací konektor, 32 A
objednávky		
GTIN (EAN)	4032248233816	
Množství	60 ST	
Typ	ZQV 4N/10 BL	Verze
Číslo	1794050000	W řada, Spojovací konektor, 32 A
objednávky		
GTIN (EAN)	4032248234011	
Množství	20 ST	
Typ	ZQV 4N/20 BL	Verze
Číslo	1909100000	W řada, Spojovací konektor, 32 A
objednávky		
GTIN (EAN)	4032248535774	
Množství	20 ST	
Typ	ZQV 4N/2 RT	Verze
Číslo	1793950000	W řada, Spojovací konektor, 32 A
objednávky		
GTIN (EAN)	4032248233748	
Množství	60 ST	
Typ	ZQV 4N/3 RT	Verze
Číslo	1793980000	W řada, Spojovací konektor, 32 A
objednávky		
GTIN (EAN)	4032248233779	
Množství	60 ST	
Typ	ZQV 4N/4 RT	Verze
Číslo	1794010000	W řada, Spojovací konektor, 32 A
objednávky		
GTIN (EAN)	4032248233809	
Množství	60 ST	

MRS 24Vdc 1CO C1D2

Weidmüller Interface GmbH & Co. KG
Klingenbergstraße 26
D-32758 Detmold
Germany

www.weidmueller.com

Příslušenství

Typ	ZQV 4N/10 RT	Verze
Číslo	1794040000	W řada, Spojovací konektor, 32 A
objednávky		
GTIN (EAN)	4032248234004	
Množství	20 ST	
Typ	ZQV 4N/20 RT	Verze
Číslo	1909150000	W řada, Spojovací konektor, 32 A
objednávky		
GTIN (EAN)	4032248535934	
Množství	20 ST	

Plochý šroubovák

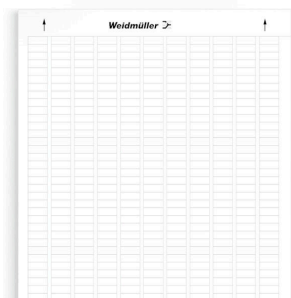


Plochý šroubovák s kulatou hlaví SD DIN 5265, ISO 2380/2, výstup podle DIN 5264, ISO 2380/1. hrot ChromTop, rukojeť SoftFinish

Všeobecné objednací údaje

Typ	SDS 0.6X3.5X100	Verze
Číslo	2749340000	Šroubovák, Šířka čepele (B): 3.5 mm, Délka čepele: 100 mm, Tloušťka čepele (A): 0.6 mm
objednávky		
GTIN (EAN)	4050118895568	
Množství	1 ST	

LM MT300 15X6



- Lepící polyesterové štítky
- Vhodné pro A4 laserové tiskárny
- Oděruvzdorné
- Vysoká tepelná odolnost
- Pro značení různých typů rozvaděčů a modulů
- Možnost popisu také kuličkovým perem nebo STI fixem

Všeobecné objednací údaje

Typ	LM MT300 15/6 WS	Verze
Číslo	1686361044	LaserMark, Značky na přístroje, 6 x 15.2 mm, Bílá
objednávky		
GTIN (EAN)	4008190493844	
Množství	10 ST	

MRS 24Vdc 1CO C1D2

Weidmüller Interface GmbH & Co. KG
Klingenbergstraße 26
D-32758 Detmold
Germany

www.weidmueller.com

Příslušenství

Prázdné



Značky WS jsou ideální volbou pro konektory řady W. Díky jejich systémové kompatibilitě lze WS štítky využít i s řadami I a Z. Velká plocha na značení umožňuje dlouhé řetězce znaků, ale také víceřádkový text.

Štítky WS jsou ideální na značení pomocí dlouhých řetězců znaků. Díky osvědčenému formátu MultiCard je možný tisk pomocí tiskárny PrintJet CONNECT nebo plotteru.

- Lze nasazovat v pásech nebo jednotlivě
 - Štítky v ověřeném formátu MultiCard
- Pro vlastní potisk: Prosíme zašlete nám soubor pro náš software na značení M-Print PRO nebo M-Print PRO Online (bez instalace) s vašimi požadavky na značení.

Všeobecné objednací údaje

Typ	WS 12/6 MC NE WS	Verze
Číslo	1609900000	WS, Označení svorek, 12 x 6 mm, Rozteč v mm (P): 6.00
objednávky		Weidmueller, Allen-Bradley, Bílá
GTIN (EAN)	4008190203467	
Množství	600 ST	

Micro interface digital



Specifický adaptér k připojení k MICROSERIE RELAYS pomocí 10-pólového plochého kabelového konektoru nebo 15-pólového konektoru Sub-D.

Všeobecné objednací údaje

Typ	MI8DI-S F10 S	Verze
Číslo	8773510000	Zásuvný konektor v souladu s IEC60603-13 / DIN41651, Šroubové připojení
objednávky		
GTIN (EAN)	4032248442034	
Množství	1 ST	
Typ	MI8DI-S SUB D15S	Verze
Číslo	8773460000	Zásuvné konektory podle IEC 60603 / DIN 41612, Šroubové připojení
objednávky		
GTIN (EAN)	4032248441990	
Množství	1 ST	
Typ	MI8DO-S F10 S	Verze
Číslo	8773600000	Zásuvný konektor v souladu s IEC60603-13 / DIN41651, Šroubové připojení
objednávky		
GTIN (EAN)	4032248442133	
Množství	1 ST	

MRS 24Vdc 1CO C1D2

Weidmüller Interface GmbH & Co. KG
Klingenbergstraße 26
D-32758 Detmold
Germany

www.weidmueller.com

Příslušenství

Typ	MI8DO-S SUB D15S	Verze
Číslo objednávky	8773550000	Zásuvné konektory podle IEC 60603 / DIN 41612, Šroubové připojení
GTIN (EAN)	4032248442089	
Množství	1 ST	