

ACT20X-SDI-HDO-L-S

Weidmüller Interface GmbH & Co. KG
 Klingenbergstraße 26
 D-32758 Detmold
 Germany

www.weidmueller.com



Moduly regulace ventilů ACT20X-SDI-HDO/2SDI-2HDO jsou řízeny z bezpečné zóny na vstupní straně spínanými signály (NPN, PNP) a poskytují digitální výstupy spínacím akčním členům (solenoidy, alarmy) v Ex zóně 0.

V závislosti na modulu je pro skupiny ochrany proti vznícení IIC/IIB výstupní proud omezen na 35 mA nebo 60 mA (pouze jeden kanál). Vestavěné kontakty upozornění vyšlou upozornění v případě chyby; to usnadňuje hledání chyb a zvyšuje dostupnost systému.

Vypínací-spínací zesilovače k montáži na lištu jsou volitelně k dispozici v jedno nebo dvoukanálové verzi.

Díky pouhým 11 mm na kanál tyto přístroje potřebují jen málo prostoru v rozvaděči.

Všeobecné objednací údaje

Verze	Převodník izolující EX signál, 1kanálový
Číslo objednávky	8965400000
Typ	ACT20X-SDI-HDO-L-S
GTIN (EAN)	4032248785018
Množství	1 items

ACT20X-SDI-HDO-L-S

Weidmüller Interface GmbH & Co. KG

Klingenbergstraße 26

D-32758 Detmold

Germany

www.weidmueller.com

Technické údaje

Osvědčení

Schválení CE; CULUS; DETNORVER; FMEX; FUSAFETY; IECEXKEM; KEMAATEX

Certifikace DNVGL;

Schválení



ROHS Shoda

UL File Number Search [Web UL](#)

Č. osvědčení (cULus) E337701

Rozměry a hmotnosti

Hloubka	113.6 mm	Hloubka (v palcích)	4.4724 inch
Výška	119.2 mm	Výška (v palcích)	4.6929 inch
Šířka	22.5 mm	Šířka (v palcích)	0.8858 inch
Čistá hmotnost	170 g		

Teploty

Skladovací teplota	-20 °C...85 °C	Provozní teplota	-20 °C...60 °C
Vlhkost	0...95 % (bez kondenzace)		

Pravděpodobnost selhání

SIL PAPER	SIL certificate - PDF/ Cert_Weidmueller_070902_P0002_C004_V2R1.pdf (application/pdf)	SIL v souladu s IEC 61508	2
MTBF	175 a		

Shoda produktu s prostředím

Stav souladu se směrnicí RoHS	V souladu s výjimkou
Výjimka ze směrnice RoHS (je-li použitelné/známo)	7a, 7cl
REACH SVHC	Lead 7439-92-1
SCIP	2f6dd957-421a-46db-a0c2-cf1609156924

Assembling

Typ montáže	Nosná lišta, Zaklapávací montážní lišta	Nosná lišta	TS 35
Montážní pozice	vodorovně nebo svisle		

Vstup

Počet vstupů	1	Typ	NPN, PNP tranzistor, přepínací signál [ventilový komponent na vstupu, zabezpečený]
Vstupní napětí	≤ 28 V DC, Trigger level low: ≤ 2.0 V DC (NPN), ≤ 8.0 V DC (PNP), Trigger	Vstupní odpor, napětí	3.5 kΩ

ACT20X-SDI-HDO-L-S

Weidmüller Interface GmbH & Co. KG
Klingenbergstraße 26
D-32758 Detmold
Germany

www.weidmueller.com

Technické údaje

level high: ≥ 4.0 V DC
(NPN), ≥ 10.0 V DC (PNP)

Výstup

Type	jiskrově bezpečný obvod, digitální, výstup = vstup, přímý nebo obrácený (nastavitelný)		
Výstupní hodnoty	Proud	max.	35 mA
	Napětí	min.	12.5 V
	Proud	max.	35 mA
	Napětí	min.	13.5 V
	Proud	max.	35 mA
	Napětí	min.	14.5 V
Výstupní hodnoty	depending on terminal assignment: 12.5 V @ 35 mA / 13.5 V @ 35 mA / 14.5 V @ 35 mA		
Počet výstupů, Ex	1		
Zbytkové vlnění (proudová smyčka)	<40 mVeff		
Výstupní hodnoty	podle přiřazení svorek		

Výstup (stav)

Hysteresis	0,1 mA (prahová hodnota spínání)	Type	Status relay, 1 NC (beznapěťový)
Funkce výstrahy	Závada napájení, Chyba zařízení	Počet alarmových výstupů	1
Jmenovité spínací napětí	≤ 125 V AC / 110 V DC (bezpečný prostor) ≤ 32 V AC / 32 V DC (zóna 2)	Stejnoseměrný proud	$\leq 0,5$ A AC / 0,3 A DC (bezpečná zóna), $\leq 0,5$ A AC / 1 A DC (zóna 2)
Jmenovitý výkon	$\leq 62,5$ VA / 32 W (bezpečná oblast) ≤ 16 VA / 32 W (zóna 2)		

Obecné údaje

Typ připojení	Šroubové připojení	Vlhkost	0...95 % (bez kondenzace)
Stupeň krytí	IP20	Napájecí napětí	19,2 – 31,2 V DC
Čas odezvy	10 ms	Konfigurace	Se softwarem FDT/DTM, Vyžaduje konfigurační adaptér 8978580000 CBX200 USB
Provozní nadmořská výška	≤ 2000 m	Odvod tepla	$\leq 1,1$ W

Koordinace izolace

Normy EMC	EN 61326-1	Standardy	EN 61010-1
Izolační napětí	2,6 kV (vstup / výstup)	Jmenovité napětí	300 V

Údaje o Ex aplikacích (ATEX)

ATEX - označování plynu	II (1) G [Ex ia Ga] IIC/IIB/IIA	ATEX - označování prachu	II (1) D [Ex ia Da] IIIC, I (M1) [Ex ia Ma] I
IECEX - označování plynu	Ex ec nC IIC T4 Gc, [Ex ia Ga] IIC/IIB/IIA	Místo instalace	Zařízení nainstalované v bezpečné oblasti, zóna 2

Data připojení

Typ připojení	Šroubové připojení	Utahovací moment, min.	0.4 Nm
Utahovací moment, max.	0.6 Nm	Rozsah sevření, jmenovité připojení	2.5 mm ²
Upínací rozsah, min.	0.25 mm ²	Upínací rozsah, max.	2.5 mm ²
Průřez propojení AWG, min.	AWG 26	Průřez propojení AWG, max.	AWG 12

Technické údaje

Záruka

Časový interval	3 roky
-----------------	--------

Popis součástek

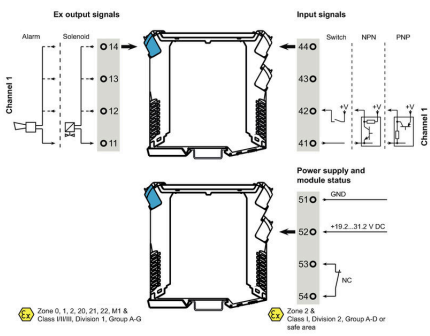
Popis produktu	<p>Spínač/alarmový převodník pro elektromagnetické ventily ACT20X-SDI-HDO-S má jeden vstup v oblasti bez nebezpečí výbuchu a jeden výstup v oblasti s nebezpečím výbuchu zóny 0. Zařízení je vhodné pro spínání např. magnetických ventilů nebo alarmových převodníků. Zařízení je k dispozici v jednokanálové nebo dvoukanálové verzi.</p> <p>Vlastnosti</p> <ul style="list-style-type: none"> • Spínač elektromagnetických ventilů / vysílač alarmu pro ovládání elektromagnetických ventilů, akustických alarmů a LED diod instalovaných v nebezpečném prostoru. • K dispozici jsou dvě varianty s výstupním proudem 35 mA nebo 60 mA v jednokanálovém nebo dvoukanálovém provedení. • Konfigurace a diagnóza pomocí softwaru FDT/DTM „WI-Manager“. • Volba přímé nebo invertované funkce pro každý kanál a možnost redukce výstupního proudu do nebezpečné oblasti, která vyhovuje dané aplikaci. • Stroj lze instalovat v bezpečné oblasti a v zóně 2 / divizi 2 a přijímat signály ze zóny 0, 1, 2, 20, 21 a 22, jakož i třídy I/II/III, divize 1, skupiny A-G. • Rozšířená autodiagnostika: Monitorování chybových událostí prostřednictvím jednotlivých stavových relé. • Indikace LED: zelená a 2 žlutočervené čelní LED ´s pro indikaci provozního stavu a poruchy • Třícestné galvanické oddělení mezi vstupem, výstupem a zdrojem napájení.
----------------	--

Klasifikace

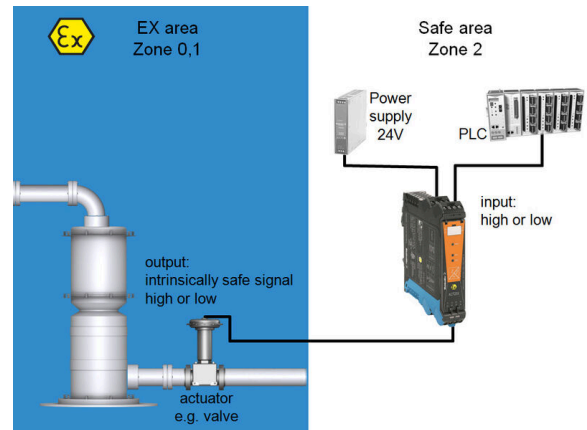
ETIM 8.0	EC002653	ETIM 9.0	EC002653
ETIM 10.0	EC002653	ECLASS 14.0	27-21-01-20
ECLASS 15.0	27-21-01-20		

Nákresy

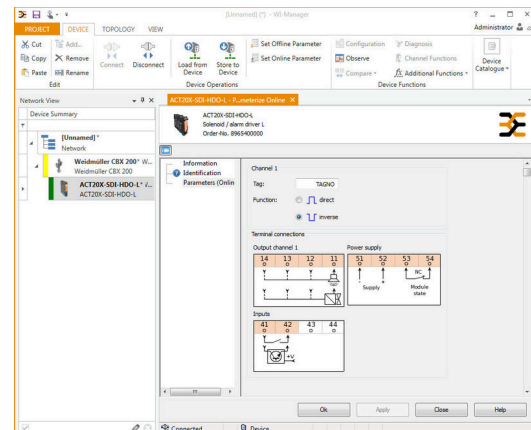
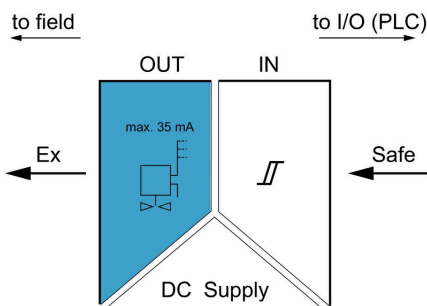
Connection diagram



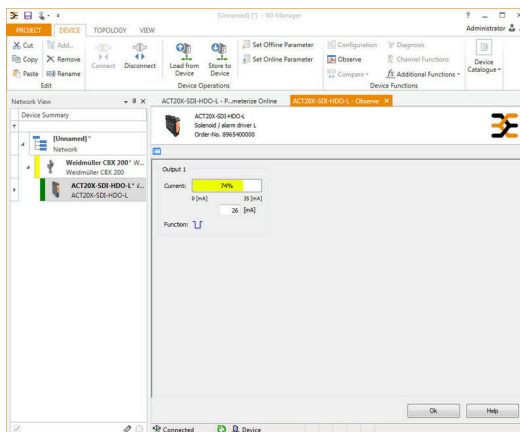
Aplikace



Block diagram

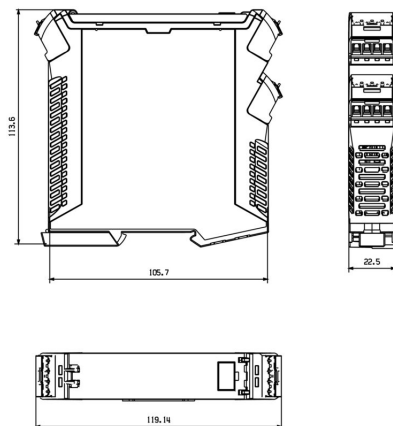


Křivka odlehčení



Nákresy

Rozměrový výkres



Removable terminals with coding

ACT20X-SDI-HDO-L-S

Weidmüller Interface GmbH & Co. KG
Klingenbergstraße 26
D-32758 Detmold
Germany

www.weidmueller.com

Příslušenství

Prázdné



ESG je vyzkoušený štítek ve formátu MultiCard pro řadu rozšířených elektrických zařízení. Výsledkem je vysoce kvalitní kontrastní označení zařízení.

K dispozici jsou různé typy pro zařízení od výrobců, jako jsou Siemens, ABB, Beckhoff atd.

Stručný přehled výhod:

- Štítky pro všestranné využití - samolepicí nebo připevňovací štítky, v závislosti na typu
- Pro sekvenční zařízení, např. ochranné kabelové jističe, dodáváme ESG štítky pro připnutí k liště na značky
- Individuální kvalita laserového tisku podle specifikací

Pro vlastní potisk: Prosíme zašlete nám soubor pro náš software na značení M-Print PRO nebo M-Print PRO Online (bez instalace) s vašimi požadavky na značení.

Všeobecné objednací údaje

Typ	ESG 6.6/20 BHZ 5.00/04	Verze
Číslo	1082540000	ESG, Značky na přístroje x 20 mm, PA 66, Barevný: Bílá, lze zapojit
objednávky		
GTIN (EAN)	4032248845439	
Množství	200 ST	
Typ	ESG 8/13.5/43.3 SAI AU	Verze
Číslo	1912130000	ESG, Značky na přístroje x 13.5 mm, PA 66, Barevný: Transparentní, lze zapojit
objednávky		
GTIN (EAN)	4032248541164	
Množství	5 ST	

Konfigurační rozhraní



Všeobecné objednací údaje

Typ	CBX200 USB	Verze
Číslo	8978580000	
objednávky		
GTIN (EAN)	4032248813759	
Množství	1 ST	