

ACT20X-HDI-SDO-RNO-S

Weidmüller Interface GmbH & Co. KG
 Klingenbergstraße 26
 D-32758 Detmold
 Germany

www.weidmueller.com

Obrázek výrobku, Podobné ilustraci



Oddělovací spínací zesilovače ACT20X-HDI-SDO/2HDI-2SNO RNO/RNC jsou speciálně navrženy pro záznam signálů snímačů NAMUR a digitální spínání signálů z Ex zóny O.

Spínací relé, volitelně k dispozici se spínacími nebo rozpínacími kontakty, přenáší výstupní signály do bezpečné zóny.

Vestavěné kontakty upozornění vyšlou upozornění v případě chyby; to usnadňuje hledání chyb a zvyšuje dostupnost systému.

Vypínací-spínací zesilovače k montáži na lištu jsou volitelně k dispozici v jedno nebo dvoukanálové verzi.

Díky pouhým 11 mm na kanál tyto přístroje potřebují jen málo prostoru v rozvaděči.

Všeobecné objednací údaje

| | |
|------------------|---------------------------------------------------------------------------------------------------------|
| Verze | EX signal isolating converter, Ex-input: NAMUR sensor/switch, Safe-output: relay, NO contact, 1-channel |
| Číslo objednávky | 8965340000 |
| Typ | ACT20X-HDI-SDO-RNO-S |
| GTIN (EAN) | 403224878485 1 |
| Množství | 1 items |

ACT20X-HDI-SDO-RNO-S

Weidmüller Interface GmbH & Co. KG

Klingenbergstraße 26
D-32758 Detmold
Germany

www.weidmueller.com

Technické údaje

Osvědčení

Schválení CE; CULUS; DETNORVER; FMEX; FUSAFETY; IECEXKEM; KEMAATEX

Certifikace DNVGL;

Schválení



ROHS Shoda

UL File Number Search [Web UL](#)

Č. osvědčení (cULus) E337701

Rozměry a hmotnosti

| | | | |
|----------------|----------|---------------------|-------------|
| Hloubka | 113.6 mm | Hloubka (v palcích) | 4.4724 inch |
| Výška | 119.2 mm | Výška (v palcích) | 4.6929 inch |
| Šířka | 22.5 mm | Šířka (v palcích) | 0.8858 inch |
| Čistá hmotnost | 177 g | | |

Teploty

| | | | |
|--------------------|---------------------------|------------------|----------------|
| Skladovací teplota | -20 °C...85 °C | Provozní teplota | -20 °C...60 °C |
| Vlhkost | 0...95 % (bez kondenzace) | | |

Pravděpodobnost selhání

| | | | |
|-----------|--------------------------------------------------------------------------------------------|---------------------------|---|
| SIL PAPER | SIL certificate - PDF/ Cert_Weidmueller_070902_P0002_C001_V2R1.pdf (application/pdf) | SIL v souladu s IEC 61508 | 2 |
| MTBF | 207 a | | |

Shoda produktu s prostředím

| | |
|---------------------------------------------------|--------------------------------------|
| Stav souladu se směrnicí RoHS | V souladu s výjimkou |
| Výjimka ze směrnice RoHS (je-li použitelné/známo) | 7a, 7cl |
| REACH SVHC | Lead 7439-92-1 |
| SCIP | 2f6dd957-421a-46db-a0c2-cf1609156924 |

Assembling

| | | | |
|-----------------|----------------------------|-------------|-------|
| Typ montáže | Zaklapávací montážní lišta | Nosná lišta | TS 35 |
| Montážní pozice | vodorovně nebo svisle | | |

Výstup EX

| | | | |
|--------------------------------------------|-----------------------------------------------------------------|-------------------|-------------------------|
| Snímač | Snímač NAMUR, podle normy EN60947-5-6, spínač s nebo bez RS, RP | Vstupní frekvence | <20 Hz |
| Vstupní odpor | 1 kΩ | Typ | jiskrově bezpečný obvod |
| Sensor supply | 8 V DC / 8 mA | Odpor | RP = 750 Ω / RS = 15kΩ |
| Výstupní signál v případě poškození vodiče | <0,1 mA, > 6,5 mA (v případě poškození vodiče) | Pulse duration | > 0.1 ms |

ACT20X-HDI-SDO-RNO-S

Weidmüller Interface GmbH & Co. KG
 Klingenbergstraße 26
 D-32758 Detmold
 Germany

www.weidmueller.com

Technické údaje

| | | | |
|-----------------------|---------------|----------------------|---------|
| NAMUR napájení | 8 V DC / 8 mA | Spínací úroveň nízká | <1,2 mA |
| Spínací úroveň vysoká | > 2,1 mA | | |

Digitální výstup

| | | | |
|---------------------------|--------------------------------------------------------|--------------------------|-------------------------------------------------------------------------|
| Počet digitálních výstupů | 1 | Max. spínací frekvence | 20 Hz |
| Spínací výkon | 500 VA / 60 W (bezpečná oblast), 16 VA / 60 W (zóna 2) | Typ | Relé, 1 spínací |
| Funkce | Výstup = vstup, přímý nebo obrácený (nastavitelný) | Jmenovité spínací napětí | ≤ 250 V AC / 30 V DC (bezpečný prostor) ≤ 32 V AC / 32 V DC (zóna 2) |
| Stejnoseměrný proud | ≤ 2 A AC/DC (bezpečná oblast, oblast zóny 2) | | |

Výstup (stav)

| | | | |
|--------------------------|---------------------------------------------------------------------------------|--------------------------|---------------------------------------------------------------------|
| Hysteresis | 0,1 mA (prahová hodnota spínání) | Type | Status relay, 1 NC (beznapěťový) |
| Funkce výstrahy | Chyba zařízení, Bez napájecího napětí, Zkrat u vstupu, Přerušený obvod u vstupu | Počet alarmových výstupů | 1 |
| Jmenovité spínací napětí | ≤ 125 V AC / 110 V DC (bezpečný prostor) ≤ 32 V AC / 32 V DC (zóna 2) | Stejnoseměrný proud | ≤ 0,5 A AC / 0,3 A DC (bezpečná zóna), ≤ 0,5 A AC / 1 A DC (zóna 2) |
| Jmenovitý výkon | ≤ 62,5 VA / 32 W (bezpečná oblast) ≤ 16 VA / 32 W (zóna 2) | | |

Obecné údaje

| | | | |
|---------------|---------------------------------------------------------------------------|--------------------------|---------------------------|
| Typ připojení | Šroubové připojení | Vlhkost | 0...95 % (bez kondenzace) |
| Stupeň krytí | IP20 | Napájecí napětí | 19,2 – 31,2 V DC |
| Konfigurace | Se softwarem FDT/DTM, Vyžaduje konfigurační adaptér 8978580000 CBX200 USB | Provozní nadmořská výška | ≤ 2000 m |

Koordinace izolace

| | | | |
|-----------------|-------------------------|------------------|------------|
| Normy EMC | EN 61326-1 | Standardy | EN 61010-1 |
| Izolační napětí | 2,6 kV (vstup / výstup) | Jmenovité napětí | 300 V |

Údaje o Ex aplikacích (ATEX)

| | | | |
|--------------------------|--------------------------------------------|--------------------------|---------------------------------------------------|
| ATEX - označování plynu | II (1) G [Ex ia Ga] IIC/IIB/IIA | ATEX - označování prachu | II (1) D [Ex ia Da] IIIC, I (M1) [Ex ia Ma] I |
| IECEx - označování plynu | Ex ec nC IIC T4 Gc, [Ex ia Ga] IIC/IIB/IIA | Místo instalace | Zařízení nainstalované v bezpečné oblasti, zóna 2 |

Data připojení

| | | | |
|----------------------------|----------------------|-------------------------------------|---------------------|
| Typ připojení | Šroubové připojení | Utahovací moment, min. | 0.4 Nm |
| Utahovací moment, max. | 0.6 Nm | Rozsah sevření, jmenovité připojení | 2.5 mm ² |
| Upínací rozsah, min. | 0.25 mm ² | Upínací rozsah, max. | 2.5 mm ² |
| Průřez propojení AWG, min. | AWG 26 | Průřez propojení AWG, max. | AWG 12 |

Technické údaje**Záruka**

| | |
|-----------------|--------|
| Časový interval | 3 roky |
|-----------------|--------|

Popis součástek

| | |
|----------------|---------------------------------------------------------------------------------------------------------------------------------------------------------------------------------------------------------------------------------------------------------------------------------------------------------------------------------------------------------------------------------------------------------------------------------------------------------------------------------------------------------------------------|
| Popis produktu | Zařízení řady ACT20X-HDI-SDO-S přenášejí digitální signály galvanicky oddělené od prostředí s nebezpečím výbuchu do prostředí bez nebezpečí výbuchu nebo s menším nebezpečím výbuchu. Za tímto účelem jsou vstupní obvody navrženy jako jiskrově bezpečné. Mohou zpracovávat signály ze senzorů NAMUR podle normy EN 60947-5-6 nebo mohou být připojeny k bezpotenciálovým kontaktům (s odporovým obvodem nebo bez něj). K dispozici jsou jednokanálové a dvoukanálové verze s reléovými nebo tranzistorovými výstupy. |
|----------------|---------------------------------------------------------------------------------------------------------------------------------------------------------------------------------------------------------------------------------------------------------------------------------------------------------------------------------------------------------------------------------------------------------------------------------------------------------------------------------------------------------------------------|

Klasifikace

| | | | |
|-------------|-------------|-------------|-------------|
| ETIM 8.0 | EC002653 | ETIM 9.0 | EC002653 |
| ETIM 10.0 | EC002653 | ECLASS 14.0 | 27-21-01-20 |
| ECLASS 15.0 | 27-21-01-20 | | |

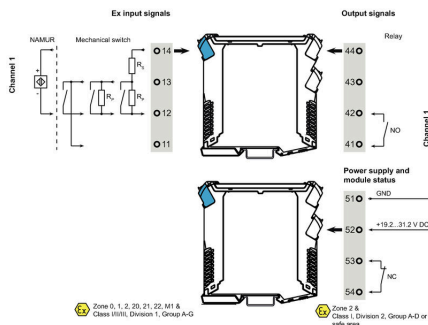
ACT20X-HDI-SDO-RNO-S

Weidmüller Interface GmbH & Co. KG
 Klingenbergstraße 26
 D-32758 Detmold
 Germany

Nákresy

www.weidmueller.com

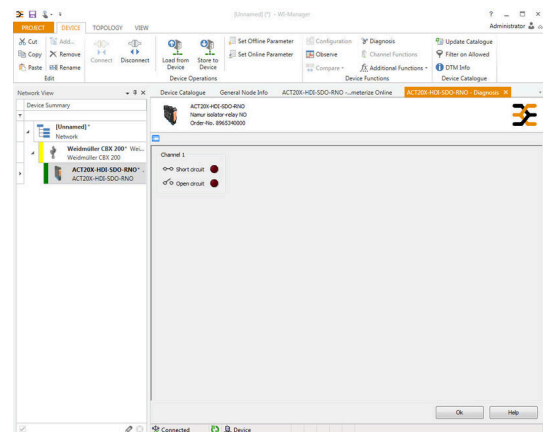
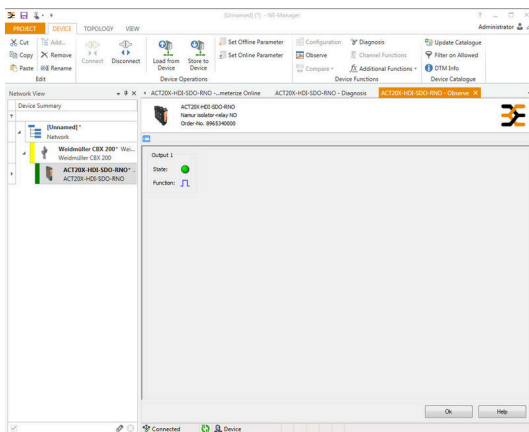
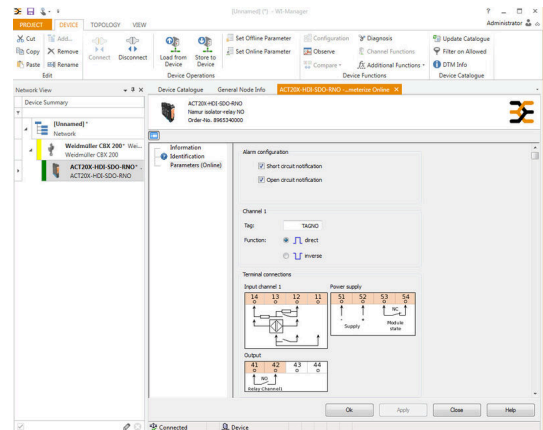
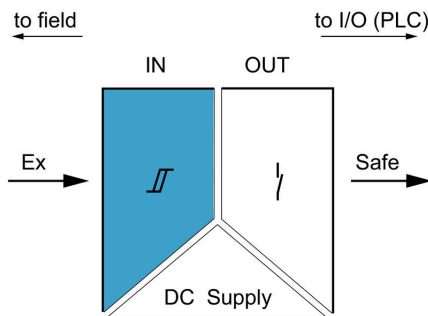
Connection diagram



Aplikace



Block diagram

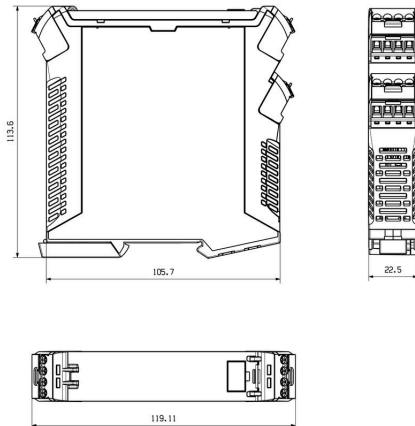


screenshot of configuration with FDT2 / DTM software

screenshot of "observe" with FDT2 / DTM software

Nákresy

Rozměrový výkres



Removable terminals with coding

ACT20X-HDI-SDO-RNO-S

Weidmüller Interface GmbH & Co. KG
 Klingenbergstraße 26
 D-32758 Detmold
 Germany

www.weidmueller.com

Příslušenství

Prázdné



ESG je vyzkoušený štítek ve formátu MultiCard pro řadu rozšířených elektrických zařízení. Výsledkem je vysoce kvalitní kontrastní označení zařízení.

K dispozici jsou různé typy pro zařízení od výrobců, jako jsou Siemens, ABB, Beckhoff atd.

Stručný přehled výhod:

- Štítky pro všestranné využití - samolepicí nebo připevňovací štítky, v závislosti na typu
 - Pro sekvenční zařízení, např. ochranné kabelové jističe, dodáváme ESG štítky pro připnutí k liště na značky
 - Individuální kvalita laserového tisku podle specifikací
- Pro vlastní potisk: Prosíme zašlete nám soubor pro náš software na značení M-Print PRO nebo M-Print PRO Online (bez instalace) s vašimi požadavky na značení.

Všeobecné objednací údaje

| | | |
|------------|----------------------------|--------------------------------------------------------------------------------|
| Typ | ESG 6.6/20 BHZ 5.00/04 | Verze |
| Číslo | 1082540000 | ESG, Značky na přístroje x 20 mm, PA 66, Barevný: Bílá, lze zapojit |
| objednávky | | |
| GTIN (EAN) | 4032248845439 | |
| Množství | 200 ST | |
| Typ | ESG 8/13.5/43.3 SAI AU | Verze |
| Číslo | 1912130000 | ESG, Značky na přístroje x 13.5 mm, PA 66, Barevný: Transparentní, lze zapojit |
| objednávky | | |
| GTIN (EAN) | 4032248541164 | |
| Množství | 5 ST | |

Konfigurační rozhraní



Všeobecné objednací údaje

| | | |
|------------|----------------------------|-------|
| Typ | CBX200 USB | Verze |
| Číslo | 8978580000 | |
| objednávky | | |
| GTIN (EAN) | 4032248813759 | |
| Množství | 1 ST | |