

IE zásuvné konektory, IP 20, pro měděné a optické kabely

Všeobecné objednací údaje

Verze	Montážní příruba, Cat.6A / Class EA (ISO/IEC 11801 2010), IP20
Číslo objednávky	8952950000
Typ	IE-XR-RJ45/RJ45-2
GTIN (EAN)	4032248744329
Množství	24 items

Technické údaje

Osvědčení

ROHS	Shoda
------	-------

Rozměry a hmotnosti

Čistá hmotnost	21.33 g
----------------	---------

Teploty

Skladovací teplota	Provozní teplota	-40 °C...70 °C
Teplota instalace		

Shoda produktu s prostředím

Stav souladu se směrnicí RoHS	V souladu bez výjimky
REACH SVHC	Ne SVHC nad 0,1 wt%

Všeobecné údaje

Připojení 1	RJ45	Hlavní materiál krytu	Tlakově litý zinek
Kategorie	Cat.6A / Class EA (ISO/ IEC 11801 2010)	Stínění	360°; stíněný kontakt
Stupeň krytí	IP20	Síla při zapojování	≤ 30 N
Cykly zapojování	750		

Elektrické vlastnosti

Odpor kontaktu	≤ 20 mΩ	Dielektrická pevnost, kontakt / stínění	≥ 1500 V AC/DC
Dielektrická pevnost, kontakt / kontakt	≥ 1000 V AC/DC	Proudová zatížitelnost při 50 °C	1 A
PoE / PoE+	odpovídá IEEE 802.3at		

Obecné standardy

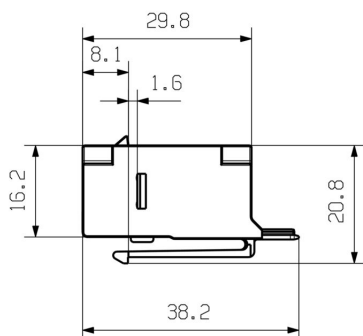
Standardní konektor	IEC 60603-7-5
---------------------	---------------

Klasifikace

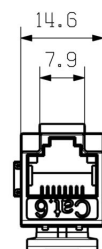
ETIM 8.0	EC001121	ETIM 9.0	EC001121
ETIM 10.0	EC001121	ECLASS 14.0	27-44-03-90
ECLASS 15.0	27-44-03-90		

Nákresy

Rozměrový výkres



Rozměrový výkres



Výřez instalace

