

## VSPC 1CL PW 24V

**Weidmüller Interface GmbH & Co. KG**

Klingenbergstraße 26

D-32758 Detmold

Germany

www.weidmueller.com



Kombinovaná ochrana jedné proudové smyčky 0(4) – 20 mA a napájecí napětí 24 V DC

- Chrání zdroj elektrické energie 24 V pomocí bleskojistky typu III (IEC 61643-11)
- Zásuvná bleskojistka, bez přerušení a impedančně neutrální, zásuvná a vytahovací
- K použití v souladu se standardem instalací IEC 62305 / IEC 61643-22(D1, C1, C2 a C3)
- Integrovaný uzemňovací podstavec bezpečně vybíjí až 20 kA (8/20  $\mu$ s) a 2,5 kA (10/350  $\mu$ s) k zemi.

### Všeobecné objednací údaje

|                  |   |
|------------------|---|
| Verze            | Surge protection for instrumentation and control, without warning function / function indicator |
| Číslo objednávky | <a href="#">8951510000</a>  |
| Typ              | VSPC 1CL PW 24V   |
| GTIN (EAN)       | 4032248742752   |
| Množství         | 1 items   |

## Technické údaje

### Osvědčení

Schválení



|                       |                        |
|-----------------------|------------------------|
| ROHS                  | Shoda                  |
| UL File Number Search | <a href="#">Web UL</a> |
| Č. osvědčení (UL)     | E311081                |

### Rozměry a hmotnosti

|                |         |                     |             |
|----------------|---------|---------------------|-------------|
| Hloubka        | 69 mm   | Hloubka (v palcích) | 2.7165 inch |
| Výška          | 90 mm   | Výška (v palcích)   | 3.5433 inch |
| Šířka          | 17.8 mm | Šířka (v palcích)   | 0.7008 inch |
| Čistá hmotnost | 50 g    |                     |             |

### Teploty

|                    |                |                |                |
|--------------------|----------------|----------------|----------------|
| Skladovací teplota | -40 °C...80 °C | Okolní teplota | -40 °C...70 °C |
| Provozní teplota   | -40 °C...70 °C | Vlhkost        | 5...96 %       |

### Pravděpodobnost selhání

|                                    |         |      |        |
|------------------------------------|---------|------|--------|
| SIL v souladu s IEC 61508          | 3       | MTTF | 2537 a |
| SFF                                | 95.67 % | λges | 45     |
| PFH v 1*10 <sup>-9</sup> za hodinu | 1.95    |      |        |

### Shoda produktu s prostředím

|   |                                      |
|---|--------------------------------------|
| Stav souladu se směrnici RoHS                     | V souladu s výjimkou                 |
| Výjimka ze směrnice RoHS (je-li použitelné/známo) | 7a, 7cI                              |
| REACH SVHC  | Lead 7439-92-1                       |
| SCIP  | 71e97bb7-979f-4330-94c0-20c629bb05e3 |

### Jmenovité údaje UL

|                   |         |              |  |
|-------------------|---------|--------------|--|
| Č. osvědčení (UL) | E311081 | Osvědčení UL | UL 497b Certificate - PDF/<br>E311081VOL1SEC2.pdf<br>(application/pdf) |
|-------------------|---------|--------------|--|

### Úspora energie třída III

|   |      |   |      |
|---|------|---|------|
| Kombinovaný puls UOC                    | 6 kV | Max. trvalé napětí, U <sub>c</sub> (AC) | 27 V |
| Max. trvalé napětí, U <sub>c</sub> (DC) | 38 V | Jmenovité napětí (AC)                   | 24 V |
| Jmenovité napětí (DC)                   | 24 V |   |      |

### Jmenovité údaje IEC / EN

|  |      |   |       |
|--|------|---|-------|
| Počet pólů   | 1    | Kombinovaný puls UOC  | 6 kV  |
| Signalizační kontakt   | Ne   | Jmenovité napětí (AC)                                       | 24 V  |
| Jmenovité napětí (DC)  | 24 V | Jmenovitý proud I <sub>N</sub>                              | 10 A  |
| Stupeň ochrany na výstupní straně vodič-vodič 1 kV/μs, typicky | 60 V | Ochranná hladina na straně výstupu vodič-PE 1kV/μs, typicky | 450 V |

## VSPC 1CL PW 24V

**Weidmüller Interface GmbH & Co. KG**

Klingenbergstraße 26  
D-32758 Detmold  
Germany

www.weidmueller.com

## Technické údaje

|   |                               |  |               |
|---|-------------------------------|--|---------------|
| Stupeň ochrany na výstupní straně vodič-vodič/8/20 μs, typicky  | 60 V                          | Typ napětí   | AC/DC         |
| Ochranné pojistky   | 0,5 A                         | Objemový odpor   | 2,20 Ω        |
| Standardy   | IEC 61643-21, HART-compatible | Jmenovitý proud  | 450 mA        |
| Kategorie požadavků podle normy IEC 61643-21                    | C1, C2, C3, D1                | Max. trvalé napětí, U <sub>c</sub> (AC)                            | 27 V          |
| Max. trvalé napětí, U <sub>c</sub> (DC)                         | 38 V                          | Bleskový testovací proud, I <sub>imp</sub> (10/350 μs) vodič-vodič | 2,5 kA        |
| Proudová zatížitelnost při rázovém proudu D1                    | 2,5 kA 10/350 μs              | Proudová zatížitelnost při rázovém proudu C1                       | <1 kA 8/20 μs |
| Proudová zatížitelnost při rázovém proudu C3                    | 100 A 10/1000 μs              | Bleskový testovací proud, I <sub>imp</sub> (10/350 μs) GND-PE      | 2,5 kA        |
| Kapacita nulování pulzů   | ≤ 10 ms                       | Vlastnosti při přenosu signálu (-3 dB)                             | 3 MHz         |
| Bleskový testovací proud, I <sub>imp</sub> (10/350 μs) vodič-PE | 2,5 kA                        | Přetížení – režim selhání  | Mód 2         |
| Vybíjecí proud I <sub>max.</sub> (8/20 μs) GND-PE               | 10 kA                         | Jmenovitý proud zátěže IL  | 10 A          |
| Vybíjecí proud I <sub>n</sub> (8/20 μs) vodič-vodič             | 2,5 kA                        | Vybíjecí proud I <sub>n</sub> (8/20 μs) vodič-PE                   | 2,5 kA        |
| Vybíjecí proud I <sub>max.</sub> (8/20 μs) vodič-PE             | 10 kA                         | Vybíjecí proud I <sub>max.</sub> (8/20 μs) vodič-vodič             | 10 kA         |
| Vybíjecí proud I <sub>n</sub> (8/20 μs) GND-PE                  | 2,5 kA                        | Proudová zatížitelnost při rázovém proudu C2                       | 5 kA 8/20 μs  |

## CSA údaje o ochraně

|                                     |      |                            |      |
|-------------------------------------|------|----------------------------|------|
| Plyn, třída D                       | IIA  | Plyn, třídy A, B           | IIC  |
| Plyn, třída C                       | IIB  | Interní indukance, max. LI | 0 μH |
| Vstupní napětí, max. U <sub>i</sub> | 39 V |                            |      |

## Koordinace izolace podle normy EN 50178

|                           |     |                      |   |
|---------------------------|-----|----------------------|---|
| Kategorie rázového napětí | III | Závažnost znečištění | 2 |
|---------------------------|-----|----------------------|---|

## Obecné údaje

|                              |  |         |                   |
|------------------------------|--|---------|-------------------|
| Optický funkční displej      | Ochrana třídy III, zelená = OK, červená = svodič je vadný – vyměňte ho | Segment | Měření a regulace |
| Verze                        | bez funkce varování / ukazatele funkce                                 | Design  | Svorka, různé     |
| Klasifikace hořlavosti UL 94 | V-0  | Barevný | Oranžová          |
| Stupeň krytí                 | IP20   |         |                   |

## Další detaily o osvědčení

|                 |  |
|-----------------|--|
| GOST certifikát | GOST-Zertifikat - PDF/7950_n1-n4.pdf (application/pdf) |
|-----------------|--|

## Data připojení

|               |                          |
|---------------|--------------------------|
| Typ připojení | Lze zapojit do VSPC BASE |
|---------------|--------------------------|

## Elektrické údaje

|            |       |
|------------|-------|
| Typ napětí | AC/DC |
|------------|-------|

**VSPC 1CL PW 24V****Weidmüller Interface GmbH & Co. KG**

Klingenbergstraße 26

D-32758 Detmold

Germany

www.weidmueller.com

**Technické údaje****Obecné údaje**

|            |          |              |      |
|------------|----------|--------------|------|
| Počet pólů | 1        | Stupeň krytí | IP20 |
| Barevný    | Oranžová |              |      |

**Hodnocení IECEx/ATEX/cUL**

|                |  |
|----------------|--|
| Certifikát cUL | cUL Certificate - pdf/<br>VSPC.PDF (application/<br>pdf) |
|----------------|--|

**Záruka**

|                 |       |
|-----------------|-------|
| Časový interval | 5 let |
|-----------------|-------|

**Důležitá poznámka**

|                      |  |
|----------------------|--|
| Informace o produktu | Režim 2: Uved'te, kde byla část JPD omezující napětí zkratovaná kvůli velmi nízké impedanci v rámci JPD. Linka je nefunkční, ale měřicí zařízení je stále chráněné prostřednictvím zkratování. |
|----------------------|--|

**Klasifikace**

|             |             |             |             |
|-------------|-------------|-------------|-------------|
| ETIM 8.0    | EC000943    | ETIM 9.0    | EC000943    |
| ETIM 10.0   | EC000943    | ECLASS 14.0 | 27-17-15-01 |
| ECLASS 15.0 | 27-17-15-01 |             |             |

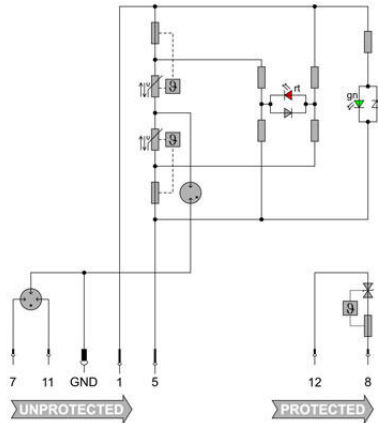
## VSPC 1CL PW 24V

**Weidmüller Interface GmbH & Co. KG**  
 Klingenbergstraße 26  
 D-32758 Detmold  
 Germany

## Nákresy

www.weidmueller.com

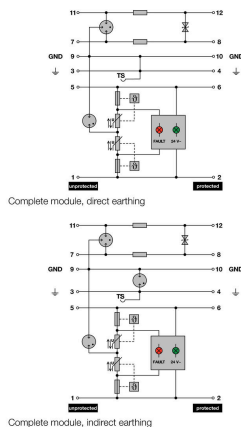
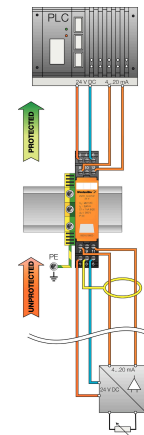
### Symbol elektřiny



Circuit diagram

### Křivka odlehčení

| Cate- gory | Testing pulse     | Surge voltage                  | Surge current                   | Pulse Type  |
|------------|-------------------|--------------------------------|---------------------------------|---|
| C1         | Quick-rising edge | 0.5 - 2 kV with 1.2/50 $\mu$ s | 0.25 - 1 kA mit 8/20 $\mu$ s    | 300 Surge voltage arrester                          |
| C2         | Quick-rising edge | 2 - 10 kV with 1.2/50 $\mu$ s  | 1 - 5 kA mit 8/20 $\mu$ s       | 10 Surge voltage arrester                           |
| C3         | Quick-rising edge | $\geq$ 1 kV with 1 kV/ $\mu$ s | 10 - 100 A mit 10/10000 $\mu$ s | 300 Surge voltage arrester                          |
| D1         | High power        | $\geq$ 1 kV mit 10/350 $\mu$ s | 0.5 - 2.5 kA mit 10/350 $\mu$ s | 2 Arrester for lightning current and surge voltages |



Komplettmodul

## VSPC 1CL PW 24V

**Weidmüller Interface GmbH & Co. KG**  
Klingenbergstraße 26  
D-32758 Detmold  
Germany

www.weidmueller.com

## Příslušenství

### Testovací zařízení V-TEST pro VSPC



#### V-TEST

- Testovací zařízení ke kontrole ochranné funkce zásuvné přepětové ochrany řad PU I, PU II a VSPC.
- Zařízení k implementaci normy IEC 62305 (týká se pravidelného testování)
- Snadno použitelné zařízení s integrovaným akumulátorem pro měření v terénu
- LCD displej s výsledky
- Menu ve dvou jazycích
- Včetně ochranného obalu a napájení
- Uživatelsky příjemná navigace v němčině a angličtině

V-TEST je kompaktní, přenosný testovací nástroj na zásuvné přepětové ochrany VARIRECTOR (VSPC) a přepětové ochrany elektrického napájecího kabelu PU I a PU II.

Pomocí tohoto nástroje lze testovat ochrannou funkci přepětových ochranných Weidmüller společně s harmonogramy testů stanovenými normou IEC 62305-3 (DIN VDE 0185 část 3). Na displeji s podsvíceným pozadím se výsledky testu zobrazují jako "OK" nebo "Not OK".

### Všeobecné objednací údaje

|            |                            |  |
|------------|----------------------------|--|
| Typ        | V-TEST                     | Verze  |
| Číslo      | <a href="#">8951860000</a> | Ochrana proti blesku a přepětí, Testovací zařízení |
| objednávky |                            |  |
| GTIN (EAN) | 4032248743100              |  |
| Množství   | 1 ST                       |  |

### Plus



Štítek Dekafix (DEK) je univerzální štítek pro všechny vodiče a zásuvné konektory i elektronické sub-sestavy. Tento systém je ideální pro krátké číselné sekvence a zahrnuje širokou řadu předtištěných značek.

Pásy pro rychlou instalaci v jediném pracovním kroku. Potisk je dobře čitelný, má perfektní kontrast a je k dispozici v různých šířkách.

- Široká řada potiskovaných značek pro okamžité použití
- Pásy pro rychlou instalaci
- Značky na konektory vhodné pro všechny kabelové konektory
- K dispozici jako čisté MultiCard, nebo se standardním potiskem

Pro vlastní potisk: Prosíme zašlete nám soubor pro náš software na značení M-Print PRO nebo M-Print PRO Online (bez instalace) s vašimi požadavky na značení.

### Všeobecné objednací údaje

|            |                            |   |
|------------|----------------------------|---|
| Typ        | DEK 5/5 PLUS MC NE WS      | Verze   |
| Číslo      | <a href="#">1854490000</a> | Dekafix, Označení svorek, 5 x 5 mm, Rozteč v mm (P): 5.00 |
| objednávky |                            | Weidmueller, Bílá   |
| GTIN (EAN) | 4032248393596              |   |
| Množství   | 1000 ST                    |   |

## VSPC 1CL PW 24V

**Weidmüller Interface GmbH & Co. KG**  
Klingenbergstraße 26  
D-32758 Detmold  
Germany

[www.weidmueller.com](http://www.weidmueller.com)

## Příslušenství

### Přímé uzemnění



Základní prvek pro zásuvné přepětové ochrany VSPC s integrovaným PE podstavcem v impedančně neutrální základně VSPC BASE. Může bezpečně vybijet až 20 kA (8/20  $\mu$ s) a 2,5 kA (10/350  $\mu$ s) k zemi.

### Všeobecné objednáací údaje

|                     |                            |  |
|---------------------|----------------------------|--|
| Typ                 | VSPC BASE 1CL PW           | Verze  |
| Číslo<br>objednávky | <a href="#">1070230000</a> | Surge protection, Flange-mounted housing, Flange-mounted housing |
| GTIN (EAN)          | 4032248826049              |  |
| Množství            | 1 ST                       |  |

### Spona



Mechanismus vzájemného blokování na zásuvné přepětové ochraně řady VSPC zajišťuje zvýšenou spolehlivost a lepší trvalý kontakt i za silných vibrací.

### Všeobecné objednáací údaje

|                     |                            |                            |
|---------------------|----------------------------|----------------------------|
| Typ                 | VSPC LOCKING CLIP          | Verze                      |
| Číslo<br>objednávky | <a href="#">1317340000</a> | Fastening element, Latches |
| GTIN (EAN)          | 4050118121179              |                            |
| Množství            | 100 ST                     |                            |

## VSPC 1CL PW 24V

**Weidmüller Interface GmbH & Co. KG**  
 Klingenbergstraße 26  
 D-32758 Detmold  
 Germany

## Protikus

www.weidmueller.com

### Přímé uzemnění



Základní prvek pro zásuvné přepěťové ochrany VSPC s integrovaným PE podstavcem v impedančně neutrální základně VSPC BASE. Může bezpečně vybijet až 20 kA (8/20  $\mu$ s) a 2,5 kA (10/350  $\mu$ s) k zemi.

### Všeobecné objednací údaje

|            |                            |  |
|------------|----------------------------|--|
| Typ        | VSPC BASE 1CL PW           | Verze  |
| Číslo      | <a href="#">1070230000</a> | Surge protection, Flange-mounted housing, Flange-mounted housing |
| objednávky |                            |  |
| GTIN (EAN) | 4032248826049              |  |
| Množství   | 1 ST                       |  |

### Nepřímé uzemnění / plovoucí uzemnění pomocí jiskřiště; také vhodné pro aplikace EX ia



Základna pro zásuvné bleskojistky VSPC. Integrovaný uzemňovací podstavec na impedančně neutrální základně VSPC BASE a připojení k plovoucí zemi (FG) přes integrované jiskřiště, bezpečně vybijí až 20 kA (8/20  $\mu$ s) a 2,5 kA (10/350  $\mu$ s) k zemi. Vhodné pro neuzemněné signálové obvody.

### Všeobecné objednací údaje

|            |                            |  |
|------------|----------------------------|--|
| Typ        | VSPC BASE 1CL PW FG        | Verze  |
| Číslo      | <a href="#">1105700000</a> | Surge protection, Flange-mounted housing, Flange-mounted housing |
| objednávky |                            |  |
| GTIN (EAN) | 4032248881055              |  |
| Množství   | 1 ST                       |  |