

## MCZ OVP HF 5V 0,3A

Weidmüller Interface GmbH & Co. KG

Klingenbergstraße 26

D-32758 Detmold

Germany

[www.weidmuller.com](http://www.weidmuller.com)



Přepětová ochrana pro rychlé analogové přístrojové obvody

- Tenká svorka s přepětovou ochranou s připojením svorkou s tažnou pružinou
- 6 mm citlivá přepětová ochrana Slimline
- Rychlé zapojení díky TS kontaktu a připojení svorkou s tažnou pružinou
- lze propojovat

### Všeobecné objednací údaje

Verze	Surge protection for instrumentation and control, Surge protection for measurement and control
Číslo objednávky	<a href="#">8948620000</a>
Typ	MCZ OVP HF 5V 0,3A
GTIN (EAN)	4032248738878
Množství	10 items

## Technické údaje

## Osvědčení

Schválení



ROHS

Shoda

## Rozměry a hmotnosti

Hloubka	63.5 mm	Hloubka (v palcích)	2.5 inch
Výška	91 mm	Výška (v palcích)	3.5827 inch
Šířka	6 mm	Šířka (v palcích)	0.2362 inch
Čistá hmotnost	25.8 g		

## Teploty

Skladovací teplota	-40 °C...85 °C	Provozní teplota	-40 °C...60
--------------------	----------------	------------------	-------------

## Shoda produktu s prostředím

Stav souladu se směrnicí RoHS	V souladu s výjimkou
Výjimka ze směrnice RoHS (je-li použitelné/známo)	7a
REACH SVHC	Lead 7439-92-1
SCIP	c9db83e7-2b25-44e1-8d26-da64d426373f

## Jmenovité údaje IEC / EN

Jmenovité napětí (AC)	5 V	Jmenovité napětí (DC), max.	10 V
Jmenovité napětí (DC)	5 V	Jmenovitý proud I <sub>N</sub>	0.5 A
Stupeň ochrany na výstupní straně vodič-vodič 1 kV/μs, typicky	15 V	Ochranná hladina na straně výstupu vodič-PE 1kV/μs, typicky	15 V
Stupeň ochrany na výstupní straně vodič-vodič 8/20 μs, typicky	15 V	Stupeň ochrany na výstupní straně vodič-PE 8/20 μs, typicky	30 V
Typ napětí	AC/DC	Ochranné pojistky	0,5 A
Doba odezvy / doba havarijního stavu	≤ 100 ps	Provozní napětí	7 A
Objemový odpor	2,50 Ω	Provozní proud, I <sub>max</sub> .	0.3 A
Vybíjecí proud, max. (8/20 μs)	5 kA	Kategorie požadavků podle normy IEC 61643-21	D1, C3, C2, C1
Omezující frekvence (-3 dB) při odporu zátěže	100 MHz (měřeno ve 100-Ω systému)	Max. trvalé napětí, U <sub>c</sub> (AC)	7 V

## Koordinace izolace podle normy EN 50178

Kategorie rázového napětí	III	Závažnost znečištění	2
---------------------------	-----	----------------------	---

## Obecné údaje

Segment	Měření a regulace	Verze	Ochrana proti rázovému napětí k měření a kontrole
Design	Svorka	Klasifikace hořlavosti UL 94	V-0
Barevný	černá	Stupeň krytí	IP20
Nosná lišta	TS 35	Výška s TS 35	63.5 mm

## MCZ OVP HF 5V 0,3A

**Weidmüller Interface GmbH & Co. KG**  
 Klingenbergstraße 26  
 D-32758 Detmold  
 Germany

www.weidmueller.com

## Technické údaje

### Data připojení

Délka odizolování	8 mm	Divize	1.5 mm <sup>2</sup>
Metoda připojení vodiče	Pružinové připojení	Typ připojení	Připojení s kotevní svorkou
Délka odizolování, jmenovité připojení	8 mm	Rozsah sevření, jmenovité připojení	1.5 mm <sup>2</sup>
Upínací rozsah, min.	0.5 mm <sup>2</sup>	Upínací rozsah, max.	1.5 mm <sup>2</sup>
Průřez propojení AWG, min.	AWG 26	Průřez propojení AWG, max.	AWG 16
Průřez vodiče, pevný, min.	0.5 mm <sup>2</sup>	Průřez vodiče, pevný, max.	1.5 mm <sup>2</sup>
Průřez vodiče, pevným, min. (AWG)	AWG 26	Průřez vodiče, pevným, max. (AWG)	AWG 16
Průřez připojení vodičů, jemně stáčené, min.	0.5 mm <sup>2</sup>	Průřez připojení vodičů, jemně stáčené, max.	1.5 mm <sup>2</sup>
Průřez připojení vodičů, jemně stáčené, min. (AWG)	AWG 26	Průřez připojení vodičů, jemně stáčené, max. (AWG)	AWG 16
Průřez připojení vodiče, jemně splétaný s koncovkami DIN 46228/4, min.	0.5 mm <sup>2</sup>	Průřez připojení vodiče, jemně splétaný s koncovkami DIN 46228/4, max.	1.5 mm <sup>2</sup>
Průřez vodiče, pružný, AEH (DIN 46228-1), min.	0.5 mm <sup>2</sup>	Průřez vodiče, pružný, AEH (DIN 46228-1), max.	1.5 mm <sup>2</sup>
Velikost nože	0,6 x 3,5 mm		

### Elektrické údaje

Typ napětí AC/DC

### Obecné údaje

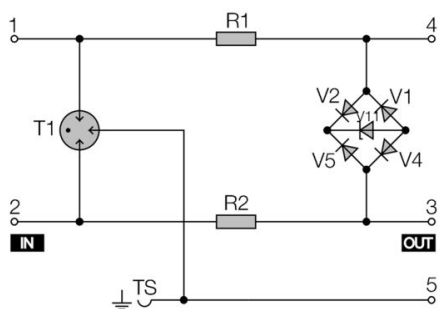
Stupeň krytí IP20 Barevný černá

### Klasifikace

ETIM 8.0	EC000943	ETIM 9.0	EC000943
ETIM 10.0	EC000943	ECLASS 14.0	27-17-15-01
ECLASS 15.0	27-17-15-01		

## Nákresy

### Symbol elektřiny



Circuit diagram

## MCZ OVP HF 5V 0,3A

**Weidmüller Interface GmbH & Co. KG**  
Klingenbergstraße 26  
D-32758 Detmold  
Germany

www.weidmueller.com

## Příslušenství

### Ocel



Ocelové DIN lišty jsou na trhu nejrozšířenější. Mezi kovovými DIN lištami mají nejnižší ochranu proti zkratu, podobně k nerezové oceli.

### Všeobecné objednací údaje

Typ	TS 35X7.5 2M/ST/ZN	Verze	
Číslo objednávky	<a href="#">0383400000</a>	Verze	Svorkovnicová lišta, Příslušenství, Ocel, pozinkovaný a pasivovaný, Šířka: 2000 mm, Výška: 35 mm, Hloubka: 7.5 mm
GTIN (EAN)	4008190088026		
Množství	40 M		

### Koncová podpěra



Nabídka produktů Weidmüller zahrnuje koncové držáky, které zaručují trvalou a spolehlivou montáž na přípojnicích a které brání sklouznutí. K dispozici jsou verze se šrouby i bez šroubů. Koncový držák nabízí více možností označení, také místo pro skupinové značky a rovněž držák zkušební zástrčky.

### Všeobecné objednací údaje

Typ	EW 35	Verze	
Číslo objednávky	<a href="#">0383560000</a>	Verze	Bočnice, Běžová, TS 35, V-2, Wemid, Šířka: 8.5 mm, 100 °C
GTIN (EAN)	4008190181314		
Množství	50 ST		

### Ocel



Ocelové DIN lišty jsou na trhu nejrozšířenější. Mezi kovovými DIN lištami mají nejnižší ochranu proti zkratu, podobně k nerezové oceli.

## MCZ OVP HF 5V 0,3A

**Weidmüller Interface GmbH & Co. KG**  
Klingenbergstraße 26  
D-32758 Detmold  
Germany

www.weidmueller.com

## Příslušenství

### Všeobecné objednací údaje

Typ	TS 35X15/2.3 2M/ST/ZN	Verze	
Číslo	<a href="#">0498000000</a>		Svorkovnicová lišta, Příslušenství, Ocel, pozinkovaný a pasivovaný,
objednávky			Šířka: 2000 mm, Výška: 35 mm, Hloubka: 15 mm
GTIN (EAN)	4008190042493		
Množství	20 M		

### Bočnice - AP MCZ 1.5



Otevřete miniaturní pouzdro ve formátu modulární svorky s pěti připojeními s tažnými pružinami. Transparentní horní kryt zavěšený v závěsech lze použít k označení a nabízí přístup k potenciometru a stavovým displejům. K propojení tří horních připojení lze použít zásuvné propojovací konektory. K dispozici je také kryt k uzavření pouzdra.

### Všeobecné objednací údaje

Typ	AP MCZ1.5 SW 1683	Verze	
Číslo	<a href="#">1046410000</a>		Bočnice, OMNIMATE Kryt - TERMINALBOX černá, Bočnice, Šířka: 1.5
objednávky			mm
GTIN (EAN)	4032248782246		
Množství	50 ST		

### Plochý šroubovák



VDE izolovaný plochý šroubovák, SDI DIN 7437, ISO 2380/2, výstup podle DIN 5264, ISO 2380/1. Rukojeť SoftFinish

### Všeobecné objednací údaje

Typ	SDIS 0.6X3.5X100	Verze	
Číslo	<a href="#">9008390000</a>		Šroubovák, Šroubovák
objednávky			
GTIN (EAN)	4032248056354		
Množství	1 ST		