

MCZ OVP HF 24V 0,3A

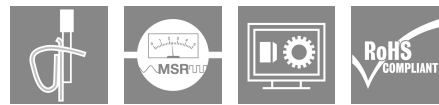
Weidmüller Interface GmbH & Co. KG

Klingenbergstraße 26

D-32758 Detmold

Germany

www.weidmueller.com



Přepětová ochrana pro rychlé analogové přístrojové obvody

- Tenká svorka s přepětovou ochranou s připojením svorkou s tažnou pružinou
- 6 mm citlivá přepětová ochrana Slimline
- Rychlé zapojení díky TS kontaktu a připojení svorkou s tažnou pružinou
- lze propojovat

Všeobecné objednací údaje

Verze	Surge protection for instrumentation and control, Surge protection for measurement and control
Číslo objednávky	8948600000
Typ	MCZ OVP HF 24V 0,3A
GTIN (EAN)	4032248738854
Množství	10 items

MCZ OVP HF 24V 0,3A

Weidmüller Interface GmbH & Co. KG
Klingenbergstraße 26
D-32758 Detmold
Germany

www.weidmueller.com

Technical data

Osvědčení

Schválení



ROHS Shoda

Rozměry a hmotnosti

Hloubka	63.5 mm	Hloubka (v palcích)	2.5 inch
Výška	91 mm	Výška (v palcích)	3.5827 inch
Šířka	6 mm	Šířka (v palcích)	0.2362 inch
Čistá hmotnost	26.2 g		

Teploty

Skladovací teplota	-40 °C...85 °C	Provozní teplota	-40 °C...60
--------------------	----------------	------------------	-------------

Shoda produktu s prostředím

Stav souladu se směrnicí RoHS	V souladu s výjimkou
Výjimka ze směrnice RoHS (je-li použitelné/známo)	7a
REACH SVHC	Lead 7439-92-1
SCIP	c9db83e7-2b25-44e1-8d26-da64d426373f

Jmenovité údaje IEC / EN

Jmenovité napětí (AC)	24 V	Jmenovité napětí (DC), max.	40 V
Jmenovité napětí (DC)	24 V	Jmenovitý proud I _N	0.5 A
Stupeň ochrany na výstupní straně vodič-vodič 1 kV/μs, typicky	80 V	Ochranná hladina na straně výstupu vodič-PE 1kV/μs, typicky	80 V
Stupeň ochrany na výstupní straně vodič-vodič 8/20 μs, typicky	80 V	Stupeň ochrany na výstupní straně vodič-PE 8/20 μs, typicky	150 V
Typ napětí	AC/DC	Ochranné pojistky	0,5 A
Doba odezvy / doba havarijního stavu	≤ 100 ps	Provozní napětí	28 A
Objemový odpor	2,50 Ω	Provozní proud, I _{max} .	0.3 A
Vybíjecí proud, max. (8/20 μs)	5 kA	Kategorie požadavků podle normy IEC 61643-21	D1, C3, C2, C1
Omezující frekvence (-3 dB) při odporu zátěže	100 MHz (měřeno ve 100-Ω systému)	Max. trvalé napětí, U _c (AC)	28 V

Koordinace izolace podle normy EN 50178

Kategorie rázového napětí	III	Závažnost znečištění	2
---------------------------	-----	----------------------	---

Obecné údaje

Segment	Měření a regulace	Verze	Ochrana proti rázovému napětí k měření a kontrole
Design	Svorka	Klasifikace hořlavosti UL 94	V-0
Barevný	černá	Stupeň krytí	IP20
Nosná lišta	TS 35	Výška s TS 35	63.5 mm

MCZ OVP HF 24V 0,3A

Weidmüller Interface GmbH & Co. KG
Klingenbergstraße 26
D-32758 Detmold
Germany

www.weidmueller.com

Technical data

Data připojení

Délka odizolování	8 mm	Divize	1.5 mm ²
Metoda připojení vodiče	Pružinové připojení	Typ připojení	Připojení s kotevní svorkou
Délka odizolování, jmenovité připojení	8 mm	Rozsah sevření, jmenovité připojení	1.5 mm ²
Upínací rozsah, min.	0.5 mm ²	Upínací rozsah, max.	1.5 mm ²
Průřez propojení AWG, min.	AWG 26	Průřez propojení AWG, max.	AWG 16
Průřez vodiče, pevný, min.	0.5 mm ²	Průřez vodiče, pevný, max.	1.5 mm ²
Průřez vodiče, pevným, min. (AWG)	AWG 26	Průřez vodiče, pevným, max. (AWG)	AWG 16
Průřez připojení vodičů, jemně stáčené, min.	0.5 mm ²	Průřez připojení vodičů, jemně stáčené, max.	1.5 mm ²
Průřez připojení vodičů, jemně stáčené, min. (AWG)	AWG 26	Průřez připojení vodičů, jemně stáčené, max. (AWG)	AWG 16
Průřez připojení vodiče, jemně splétaný s koncovkami DIN 46228/4, min.	0.5 mm ²	Průřez připojení vodiče, jemně splétaný s koncovkami DIN 46228/4, max.	1.5 mm ²
Průřez vodiče, pružný, AEH (DIN 46228-1), min.	0.5 mm ²	Průřez vodiče, pružný, AEH (DIN 46228-1), max.	1.5 mm ²
Velikost nože	0,6 x 3,5 mm		

Elektrické údaje

Typ napětí AC/DC

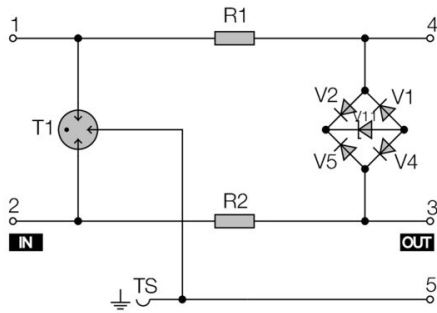
Obecné údaje

Stupeň krytí IP20 Barevný černá

Klasifikace

ETIM 8.0	EC000943	ETIM 9.0	EC000943
ETIM 10.0	EC000943	ECLASS 14.0	27-17-15-01
ECLASS 15.0	27-17-15-01		

Symbol elektriny



Circuit diagram

MCZ OVP HF 24V 0,3A

Weidmüller Interface GmbH & Co. KG
 Klingenbergstraße 26
 D-32758 Detmold
 Germany

www.weidmueller.com

Accessories

Ocel

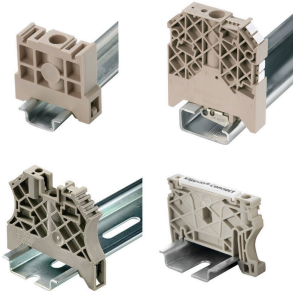


Ocelové DIN lišty jsou na trhu nejrozšířenější. Mezi kovovými DIN lištami mají nejnižší ochranu proti zkratu, podobně k nerezové oceli.

Všeobecné objednací údaje

Typ	TS 35X7.5 2M/ST/ZN	Verze	
Číslo objednávky	0383400000	Verze	Svorkovnicová lišta, Příslušenství, Ocel, pozinkovaný a pasivovaný, Šířka: 2000 mm, Výška: 35 mm, Hloubka: 7.5 mm
GTIN (EAN)	4008190088026		
Množství	40 M		

Koncová podpěra



Nabídka produktů Weidmüller zahrnuje koncové držáky, které zaručují trvalou a spolehlivou montáž na přípojnicích a které brání sklouznutí. K dispozici jsou verze se šrouby i bez šroubů. Koncový držák nabízí více možností označení, také místo pro skupinové značky a rovněž držák zkušební zástrčky.

Všeobecné objednací údaje

Typ	EW 35	Verze	
Číslo objednávky	0383560000	Verze	Bočnice, Běžová, TS 35, V-2, Wemid, Šířka: 8.5 mm, 100 °C
GTIN (EAN)	4008190181314		
Množství	50 ST		

Ocel



Ocelové DIN lišty jsou na trhu nejrozšířenější. Mezi kovovými DIN lištami mají nejnižší ochranu proti zkratu, podobně k nerezové oceli.

MCZ OVP HF 24V 0,3A

Weidmüller Interface GmbH & Co. KG
Klingenbergstraße 26
D-32758 Detmold
Germany

www.weidmueller.com

Accessories

Všeobecné objednací údaje

Typ	TS 35X15/2.3 2M/ST/ZN	Verze	
Číslo	0498000000	Verze	Svorkovnicová lišta, Příslušenství, Ocel, pozinkovaný a pasivovaný,
objednávky			Šířka: 2000 mm, Výška: 35 mm, Hloubka: 15 mm
GTIN (EAN)	4008190042493		
Množství	20 M		

Bočnice - AP MCZ 1.5



Otevřete miniaturní pouzdro ve formátu modulární svorky s pěti připojeními s tažnými pružinami. Transparentní horní kryt zavěšený v závěsech lze použít k označení a nabízí přístup k potenciometru a stavovým displejům. K propojení tří horních připojení lze použít zásuvné propojovací konektory. K dispozici je také kryt k uzavření pouzdra.

Všeobecné objednací údaje

Typ	AP MCZ1.5 SW 1683	Verze	
Číslo	1046410000	Verze	Bočnice, OMNIMATE Kryt - TERMINALBOX černá, Bočnice, Šířka: 1.5
objednávky			mm
GTIN (EAN)	4032248782246		
Množství	50 ST		

Plochý šroubovák



VDE izolovaný plochý šroubovák, SDI DIN 7437, ISO 2380/2, výstup podle DIN 5264, ISO 2380/1. Rukojeť SoftFinish

Všeobecné objednací údaje

Typ	SDIS 0.6X3.5X100	Verze	
Číslo	9008390000	Verze	Šroubovák, Šroubovák
objednávky			
GTIN (EAN)	4032248056354		
Množství	1 ST		