



Vývod pro nosnou lištu, konstrukce LC dvojitě spojky podle IEC 61754-20

### Všeobecné objednací údaje

Verze	Výstup montážní lišty, vláknová optika, LC Duplex, jednovládový, IP20
Číslo objednávky	<a href="#">8947020000</a>
Typ	IE-TO-LCD-SM
GTIN (EAN)	4032248735037
Množství	10 items

## Technické údaje

### Osvědčení

ROHS	Shoda
------	-------

### Rozměry a hmotnosti

Čistá hmotnost	30.1 g
----------------	--------

### Teploty

Skladovací teplota	Provozní teplota	-40 °C...70 °C
Teplota instalace		

### Shoda produktu s prostředím

Stav souladu se směrnicí RoHS	V souladu s výjimkou
Výjimka ze směrnice RoHS (je-li použitelné/známo)	6a
REACH SVHC	Lead 7439-92-1

### Všeobecné údaje

Barevný	Světle šedá	Hlavní materiál krytu	PA UL 94 V0
Typ montáže	TS 35	Stupeň krytí	IP20
Cykly zapojování	1000	Typ vlákna	jednovidový
Ztráta při zapojování	≤ 0,5 dB	Připojení 1	LC Duplex
Připojení 2	LC Duplex		

### Obecné standardy

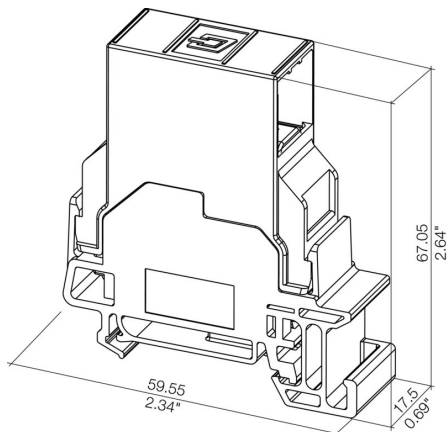
Standardní konektor	IEC 61754-20
---------------------	--------------

### Klasifikace

ETIM 8.0	EC000313	ETIM 9.0	EC000313
ETIM 10.0	EC000313	ECLASS 14.0	27-44-03-20
ECLASS 15.0	27-44-03-20		

**Nákresy**

**Rozměrový výkres**



**Příslušenství****Prázdné**

ESG je vyzkoušený štítek ve formátu MultiCard pro řadu rozšířených elektrických zařízení. Výsledkem je vysoce kvalitní kontrastní označení zařízení.

K dispozici jsou různé typy pro zařízení od výrobců, jako jsou Siemens, ABB, Beckhoff atd.

Stručný přehled výhod:

- Štítky pro všestranné využití - samolepicí nebo připevňovací štítky, v závislosti na typu
  - Pro sekvenční zařízení, např. ochranné kabelové jističe, dodáváme ESG štítky pro připnutí k liště na značky
  - Individuální kvalita laserového tisku podle specifikací
- Pro vlastní potisk: Prosíme zašlete nám soubor pro náš software na značení M-Print PRO nebo M-Print PRO Online (bez instalace) s vašimi požadavky na značení.

**Všeobecné objednávací údaje**

Typ	ESG 9/11 K MC NE WS	Verze
Číslo	<a href="#">1857440000</a>	ESG, Značky na přístroje x 11 mm, PA 66, Barevný: Bílá, Samolepicí
objednávky		
GTIN (EAN)	4032248402731	
Množství	200 ST	