

Vývod pro nosnou lištu, konstrukce SC-RJ spojky podle IEC 61754-24

Všeobecné objednací údaje

Verze	Výstup montážní lišty, vláknová optika, SCRJ, Multimode, GOF, POF, IP20
Číslo objednávky	8946990000
Typ	IE-TO-SCRJ-MM
GTIN (EAN)	4032248735006
Množství	10 items

Technické údaje

Osvědčení

Schválení



ROHS	Shoda
UL File Number Search	Web UL
Č. osvědčení (UL)	E477798

Rozměry a hmotnosti

Čistá hmotnost	22 g
----------------	------

Teploty

Skladovací teplota	Provozní teplota	-40 °C...70 °C
Teplota instalace		

Shoda produktu s prostředím

Stav souladu se směrnici RoHS	V souladu bez výjimky
REACH SVHC	Ne SVHC nad 0,1 wt%

Všeobecné údaje

Barevný	Světle šedá	Hlavní materiál krytu	PA UL 94 V0
Typ montáže	TS 35	Stupeň krytí	IP20
Cykly zapojování	1000	Typ vlákna	Multimode, GOF, POF
Ztráta při zapojování	≤ 0,4 dB	Připojení 1	SCRJ
Připojení 2	SCRJ		

Obecné standardy

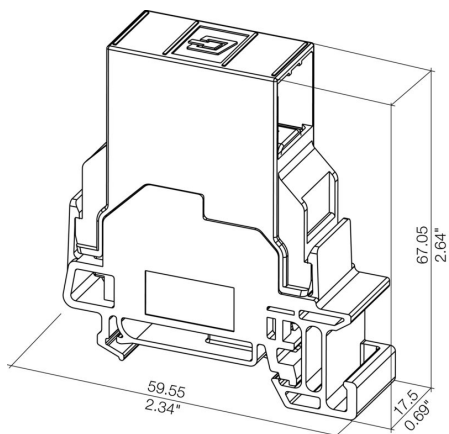
Standardní konektor	IEC 61754-24	Č. osvědčení (UL)	E477798
---------------------	--------------	-------------------	---------

Klasifikace

ETIM 8.0	EC000313	ETIM 9.0	EC000313
ETIM 10.0	EC000313	ECLASS 14.0	27-44-03-20
ECLASS 15.0	27-44-03-20		

Nákresy

Rozměrový výkres



Příslušenství**Prázdné**

ESG je vyzkoušený štítek ve formátu MultiCard pro řadu rozšířených elektrických zařízení. Výsledkem je vysoce kvalitní kontrastní označení zařízení.

K dispozici jsou různé typy pro zařízení od výrobců, jako jsou Siemens, ABB, Beckhoff atd.

Stručný přehled výhod:

- Štítky pro všestranné využití - samolepicí nebo připevňovací štítky, v závislosti na typu
 - Pro sekvenční zařízení, např. ochranné kabelové jističe, dodáváme ESG štítky pro připnutí k liště na značky
 - Individuální kvalita laserového tisku podle specifikací
- Pro vlastní potisk: Prosíme zašlete nám soubor pro náš software na značení M-Print PRO nebo M-Print PRO Online (bez instalace) s vašimi požadavky na značení.

Všeobecné objednávací údaje

Typ	ESG 9/11 K MC NE WS	Verze
Číslo	1857440000	ESG, Značky na přístroje x 11 mm, PA 66, Barevný: Bílá, Samolepicí
objednávky		
GTIN (EAN)	4032248402731	
Množství	200 ST	