

Vývod pro nosnou lištu, konstrukce SC dvojitě spojky podle IEC 61754-4

Všeobecné objednací údaje

Verze	Výstup montážní lišty, vláknová optika, SC duplex, Multimode, GOF, POF, IP20
Číslo objednávky	8946970000
Typ	IE-TO-SCD-MM
GTIN (EAN)	4032248734979
Množství	10 items

Technické údaje

Osvědčení

Schválení



ROHS

Shoda

UL File Number Search

[Web UL](#)

Č. osvědčení (UL)

E477798

Rozměry a hmotnosti

Hloubka	67 mm	Hloubka (v palcích)	2.6378 inch
Šířka	17.5 mm	Šířka (v palcích)	0.689 inch
Délka	59.6 mm	Délka (v palcích)	2.3465 inch
Čistá hmotnost	40.1 g		

Teploty

Skladovací teplota	Provozní teplota	-40 °C...70 °C
Teplota instalace		

Shoda produktu s prostředím

Stav souladu se směrnicí RoHS	V souladu s výjimkou
Výjimka ze směrnice RoHS (je-li použitelné/známo)	6a
REACH SVHC	Lead 7439-92-1
SCIP	d804b481-7e9c-49d7-824d-c29fa84add98

Všeobecné údaje

Barevný	Světle šedá	Hlavní materiál krytu	PA UL 94 V0
Typ montáže	TS 35	Stupeň krytí	IP20
Cykly zapojování	1000	Typ vlákna	Multimode, GOF, POF
Ztráta při zapojování	≤ 0,4 dB	Připojení 1	SC-Duplex
Připojení 2	SC-Duplex		

Obecné standardy

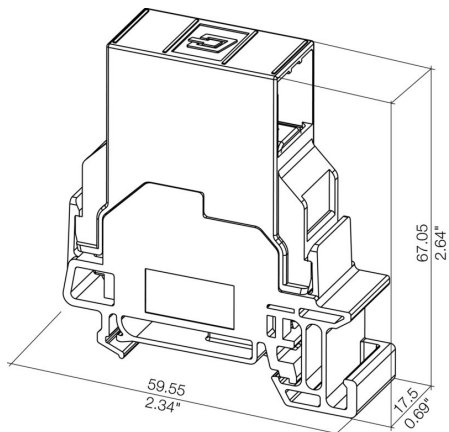
Standardní konektor	IEC 61754-4	Č. osvědčení (UL)	E477798
---------------------	-------------	-------------------	---------

Klasifikace

ETIM 8.0	EC000313	ETIM 9.0	EC000313
ETIM 10.0	EC000313	ECLASS 14.0	27-44-03-20
ECLASS 15.0	27-44-03-20		

Nákresy

Rozměrový výkres



Příslušenství**Prázdné**

ESG je vyzkoušený štítek ve formátu MultiCard pro řadu rozšířených elektrických zařízení. Výsledkem je vysoce kvalitní kontrastní označení zařízení.

K dispozici jsou různé typy pro zařízení od výrobců, jako jsou Siemens, ABB, Beckhoff atd.

Stručný přehled výhod:

- Štítky pro všestranné využití - samolepicí nebo připevňovací štítky, v závislosti na typu
 - Pro sekvenční zařízení, např. ochranné kabelové jističe, dodáváme ESG štítky pro připnutí k liště na značky
 - Individuální kvalita laserového tisku podle specifikací
- Pro vlastní potisk: Prosíme zašlete nám soubor pro náš software na značení M-Print PRO nebo M-Print PRO Online (bez instalace) s vašimi požadavky na značení.

Všeobecné objednávací údaje

Typ	ESG 9/11 K MC NE WS	Verze
Číslo	1857440000	ESG, Značky na přístroje x 11 mm, PA 66, Barevný: Bílá, Samolepicí
objednávky		
GTIN (EAN)	4032248402731	
Množství	200 ST	