

**IE-TO-USB****Weidmüller Interface GmbH & Co. KG**

Klingenbergstraße 26

D-32758 Detmold

Germany

www.weidmueller.com



Vývod pro nosnou lištu, USB spojka (A-A) konstrukce podle IEC 61076-3-107

**Všeobecné objednací údaje**

Verze	Výstup svorkovnice, USB, IP20
Číslo objednávky	<a href="#">8946960000</a>
Typ	IE-TO-USB
GTIN (EAN)	4032248734955
Množství	1 items

**IE-TO-USB**

**Weidmüller Interface GmbH & Co. KG**  
Klingenbergstraße 26  
D-32758 Detmold  
Germany

[www.weidmueller.com](http://www.weidmueller.com)

**Technické údaje****Osvědčení**

ROHS Shoda

**Rozměry a hmotnosti**

Čistá hmotnost 31.3 g

**Teploty**

Skladovací teplota Provozní teplota -40 °C...70 °C  
Teplota instalace

**Shoda produktu s prostředím**

Stav souladu se směrnicí RoHS V souladu bez výjimky  
REACH SVHC Ne SVHC nad 0,1 wt%

**Obecné informace**

Připojení 1	USB A	Připojení 2	USB A
Propojení	USB	Barevný	Světle šedá
Hlavní materiál krytu	PA UL 94 V0	Typ montáže	TS 35
Stupeň krytí	IP20		

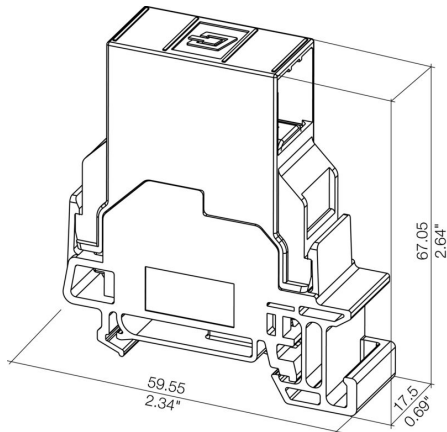
**Obecné standardy**

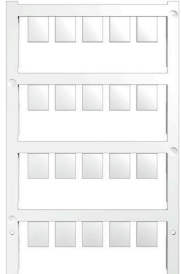
Standardní konektor IEC 61076-3-107

**Klasifikace**

ETIM 8.0	EC000313	ETIM 9.0	EC000313
ETIM 10.0	EC000313	ECLASS 14.0	27-44-03-20
ECLASS 15.0	27-44-03-20		

**Rozměrový výkres**



**Příslušenství****Prázdné**

ESG je vyzkoušený štítek ve formátu MultiCard pro řadu rozšířených elektrických zařízení. Výsledkem je vysoce kvalitní kontrastní označení zařízení.

K dispozici jsou různé typy pro zařízení od výrobců, jako jsou Siemens, ABB, Beckhoff atd.

Stručný přehled výhod:

- Štítky pro všestranné využití - samolepicí nebo připevňovací štítky, v závislosti na typu
  - Pro sekvenční zařízení, např. ochranné kabelové jističe, dodáváme ESG štítky pro připnutí k liště na značky
  - Individuální kvalita laserového tisku podle specifikací
- Pro vlastní potisk: Prosíme zašlete nám soubor pro náš software na značení M-Print PRO nebo M-Print PRO Online (bez instalace) s vašimi požadavky na značení.

**Všeobecné objednávací údaje**

Typ	ESG 9/11 K MC NE WS	Verze
Číslo	<a href="#">1857440000</a>	ESG, Značky na přístroje x 11 mm, PA 66, Barevný: Bílá, Samolepicí
objednávky		
GTIN (EAN)	4032248402731	
Množství	200 ST	