



Vývod pro nosnou lištu, RJ45 konstrukce modulu podle IEC 60603-7-51, pro vodiče s průměrem do 1,6 mm

### Všeobecné objednací údaje

Verze	Výstup montážní lišty, RJ45, PROFINET, IP20, Kat.5 (ISO/IEC 11801)
Číslo objednávky	<a href="#">8946950000</a>
Typ	IE-TO-RJ45-FJ-P
GTIN (EAN)	4032248734931
Množství	10 items

## Technické údaje

## Osvědčení

ROHS Shoda

## Rozměry a hmotnosti

Čistá hmotnost 54.2 g

## Teploty

Skladovací teplota Provozní teplota -40 °C...70 °C  
Teplota instalace Vlhkost Rel. vlhkost 0...93 %

## Shoda produktu s prostředím

Stav souladu se směrnicí RoHS V souladu bez výjimky  
REACH SVHC Ne SVHC nad 0,1 wt%

## Všeobecné údaje

Referenční výrobek	<a href="#">IE-BI-RJ45-FJ-P</a>	Připojení 1	RJ45
Připojení 2	IDC	Složení	Přepínací napěťové spojení z modulu / spojky k montážní liště
Propojení	PROFINET	Barevný	Světle šedá
Odolnost proti nárazům podle IEC 60512-6-3	250 ms-2	Odolnost proti vibracím podle IEC 60512-6-4	50 ms-2 sinusovka (9 – 500 Hz)
Vlhkost	Rel. vlhkost 0...93 %	Hlavní materiál krytu	PA UL 94 V0, PA 66 UL V0 E63957
Průřez izolace, max.	1.6 mm	Kategorie	Kat.5 (ISO/IEC 11801)
Materiál kontaktu	Pérová ocel, Ni 1,2 µm	Povrch kontaktu	Au ≥ 0.8 µm
Průměr připojení, pevný vodič	0.4...0.64 mm	Průřez připojení vodiče, pevný (AWG)	AWG 24...AWG 22
Průměr připojení, pružný vodič	0.48...0.76 mm	Průřez připojení vodiče, pružný vodič (AWG)	AWG 26...AWG 22
Průměr pláště, min.	5.5 mm	Průměr pláště, max.	10 mm
Typ montáže	TS 35	Stínění	ano
Stupeň krytí	IP20	Cykly zapojování	750 (RJ45)
Možnost znovu se připojit	≥ 10 cyklů pro AWG 23-26, ≥ 4 cykly pro AWG 22		

## Elektrické vlastnosti

Odpor kontaktu	≤ 20 mΩ	Dielektrická pevnost, kontakt / stínění	≥ 1500 V AC/DC
Dielektrická pevnost, kontakt / kontakt	≥ 1000 V AC/DC	Odpor izolace	500 MΩ
Proudová zatížitelnost při 50 °C	1 A	PoE / PoE+	odpovídá IEEE 802,3bt

## Obecné standardy

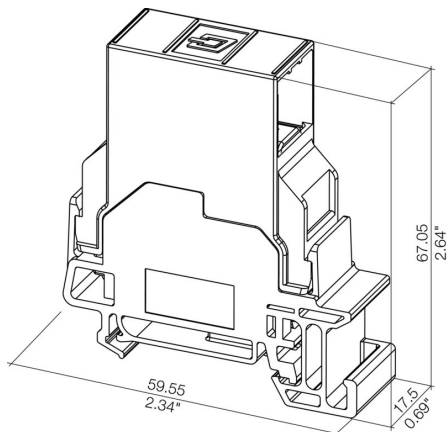
Standardní konektor IEC 60603-7-51

## Klasifikace

ETIM 8.0	EC000313	ETIM 9.0	EC000313
ETIM 10.0	EC000313	ECLASS 14.0	27-44-03-20
ECLASS 15.0	27-44-03-20		

## Nákresy

### Rozměrový výkres



## Příslušenství

### Prázdné



ESG je vyzkoušený štítek ve formátu MultiCard pro řadu rozšířených elektrických zařízení. Výsledkem je vysoce kvalitní kontrastní označení zařízení.

K dispozici jsou různé typy pro zařízení od výrobců, jako jsou Siemens, ABB, Beckhoff atd.

Stručný přehled výhod:

- Štítky pro všestranné využití - samolepicí nebo připevňovací štítky, v závislosti na typu
  - Pro sekvenční zařízení, např. ochranné kabelové jističe, dodáváme ESG štítky pro připnutí k liště na značky
  - Individuální kvalita laserového tisku podle specifikací
- Pro vlastní potisk: Prosíme zašlete nám soubor pro náš software na značení M-Print PRO nebo M-Print PRO Online (bez instalace) s vašimi požadavky na značení.

### Všeobecné objednávací údaje

Typ	ESG 9/11 K MC NE WS	Verze
Číslo	<a href="#">1857440000</a>	ESG, Značky na přístroje x 11 mm, PA 66, Barevný: Bílá, Samolepicí
objednávky		
GTIN (EAN)	4032248402731	
Množství	200 ST	