



Vývod pro nosnou lištu, RJ45 konstrukce modulu podle IEC 60603-7-51, pro vodiče s průměrem do 1,6 mm

Všeobecné objednací údaje

| | |
|------------------|---|
| Verze | Výstup montážní lišty, RJ45, EIA/TIA T568 A, IP20, Cat.6A / Class EA (ISO/IEC 11801 2010) |
| Číslo objednávky | 8946930000 |
| Typ | IE-TO-RJ45-FJ-A |
| GTIN (EAN) | 4032248734917 |
| Množství | 10 items |

Technické údaje

Osvědčení

Schválení



| | |
|-----------------------|------------------------|
| ROHS | Shoda |
| UL File Number Search | Web UL |
| Č. osvědčení (cULus) | E471884 |

Rozměry a hmotnosti

| | |
|----------------|--------|
| Čistá hmotnost | 5.42 g |
|----------------|--------|

Teploty

| | | |
|--------------------|------------------|-----------------------|
| Skladovací teplota | Provozní teplota | -40 °C...70 °C |
| Teplota instalace | Vlhkost | Rel. vlhkost 0...93 % |

Shoda produktu s prostředím

| | |
|-------------------------------|-----------------------|
| Stav souladu se směrnicí RoHS | V souladu bez výjimky |
| REACH SVHC | Ne SVHC nad 0,1 wt% |

Všeobecné údaje

| | | | |
|--|--|---|---|
| Referenční výrobek | IE-BI-RJ45-FJ-A | Připojení 1 | RJ45 |
| Připojení 2 | IDC | Složení | Přepínací napěťové spojení z modulu / spojky k montážní liště |
| Propojení | EIA/TIA T568 A | Barevný | Světle šedá |
| Odolnost proti nárazům podle IEC 60512-6-3 | 250 ms ⁻² | Odolnost proti vibracím podle IEC 60512-6-4 | 50 ms ⁻² sinusovka (9 – 500 Hz) |
| Vlhkost | Rel. vlhkost 0...93 % | Hlavní materiál krytu | PA UL 94 V0, PA 66 UL V0 E63957 |
| Průřez izolace, max. | 1.6 mm | Kategorie | Cat.6A / Class EA (ISO/IEC 11801 2010) |
| Materiál kontaktu | Pérová ocel, Ni 1,2 μm | Povrch kontaktu | Au ≥ 0.8 μm |
| Průměr připojení, pevný vodič | 0.4...0.64 mm | Průřez připojení vodiče, pevný (AWG) | AWG 24...AWG 22 |
| Průměr připojení, pružný vodič | 0.48...0.76 mm | Průřez připojení vodiče, pružný vodič (AWG) | AWG 26...AWG 22 |
| Průměr pláště, min. | 5.5 mm | Průměr pláště, max. | 10 mm |
| Typ montáže | TS 35 | Stínění | ano |
| Stupeň krytí | IP20 | Cykly zapojování | 750 (RJ45) |
| Možnost znovu se připojit | ≥ 10 cyklů pro AWG 23-26, ≥ 4 cykly pro AWG 22 | | |

Elektrické vlastnosti

| | | | |
|---|----------------|---|-----------------------|
| Odpor kontaktu | ≤ 20 mΩ | Dielektrická pevnost, kontakt / stínění | ≥ 1500 V AC/DC |
| Dielektrická pevnost, kontakt / kontakt | ≥ 1000 V AC/DC | Odpor izolace | 500 MΩ |
| Proudová zatížitelnost při 50 °C | 1 A | PoE / PoE+ | odpovídá IEEE 802.3bt |

Obecné standardy

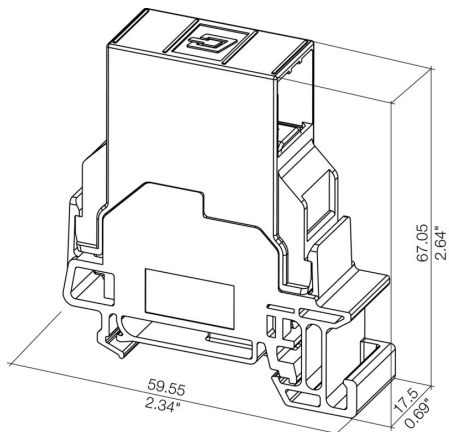
| | | | |
|---------------------|----------------|----------------------|---------|
| Standardní konektor | IEC 60603-7-51 | Č. osvědčení (cULus) | E471884 |
|---------------------|----------------|----------------------|---------|

Technické údaje**Klasifikace**

| | | | |
|-------------|-------------|-------------|-------------|
| ETIM 8.0 | EC000313 | ETIM 9.0 | EC000313 |
| ETIM 10.0 | EC000313 | ECLASS 14.0 | 27-44-03-20 |
| ECLASS 15.0 | 27-44-03-20 | | |

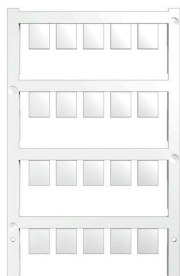
Nákresy

Rozměrový výkres



Příslušenství

Prázdné



ESG je vyzkoušený štítek ve formátu MultiCard pro řadu rozšířených elektrických zařízení. Výsledkem je vysoce kvalitní kontrastní označení zařízení.

K dispozici jsou různé typy pro zařízení od výrobců, jako jsou Siemens, ABB, Beckhoff atd.

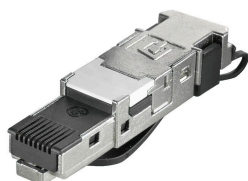
Stručný přehled výhod:

- Štítky pro všestranné využití - samolepicí nebo připevňovací štítky, v závislosti na typu
 - Pro sekvenční zařízení, např. ochranné kabelové jističe, dodáváme ESG štítky pro připnutí k liště na značky
 - Individuální kvalita laserového tisku podle specifikací
- Pro vlastní potisk: Prosíme zašlete nám soubor pro náš software na značení M-Print PRO nebo M-Print PRO Online (bez instalace) s vašimi požadavky na značení.

Všeobecné objednávací údaje

| | | |
|------------|----------------------------|--|
| Typ | ESG 9/11 K MC NE WS | Verze |
| Číslo | 1857440000 | ESG, Značky na přístroje x 11 mm, PA 66, Barevný: Bílá, Samolepicí |
| objednávky | | |
| GTIN (EAN) | 4032248402731 | |
| Množství | 200 ST | |

RJ45 bez potřeby náradí



RJ45 zásuvný konektor (bez potřeby nástrojů) podle IEC 60603-7-51 pro vodiče s vnějším obvodem do 1,6 mm

Všeobecné objednávací údaje

| | | |
|------------|----------------------------|---|
| Typ | IE-PS-RJ45-FH-BK-A | Verze |
| Číslo | 1132040000 | Zástrčka RJ45 IDC, Cat.6A / Class EA (ISO/IEC 11801 2010), 8jádrový, EIA/TIA T568 A |
| objednávky | | |
| GTIN (EAN) | 4032248912155 | |
| Množství | 10 ST | |