



Vývod pro nosnou lištu, konstrukce RJ45 spojky podle IEC 60603-7-51

Všeobecné objednací údaje

Verze	Výstup montážní lišty, RJ45, Spojka, IP20, Cat.6A / Class EA (ISO/IEC 11801 2010)
Číslo objednávky	8946920000
Typ	IE-TO-RJ45-C
GTIN (EAN)	4032248734801
Množství	1 items

Technické údaje

Osvědčení

Schválení



ROHS	Shoda
UL File Number Search	Web UL
Č. osvědčení (cULus)	E471884

Rozměry a hmotnosti

Čistá hmotnost	52.1 g
----------------	--------

Teploty

Skladovací teplota	Provozní teplota	-40 °C...70 °C
Teplota instalace	Vlhkost	Rel. vlhkost 0...93 %

Shoda produktu s prostředím

Stav souladu se směrnici RoHS	V souladu bez výjimky
REACH SVHC	Ne SVHC nad 0,1 wt%

Všeobecné údaje

Referenční výrobek	IE-BI-RJ45-C	Připojení 1	RJ45
Připojení 2	RJ45	Složení	Přepínací napěťové spojení z modulu / spojky k montážní liště
Propojení	Spojka	Barevný	Světle šedá
Odolnost proti nárazům podle IEC 60512-6-3	250 ms-2	Odolnost proti vibracím podle IEC 60512-6-4	50 ms-2 sinusovka (9 – 500 Hz)
Vlhkost	Rel. vlhkost 0...93 %	Hlavní materiál krytu	PA UL 94 V0, PA 66 UL V0 E63957
Kategorie	Cat.6A / Class EA (ISO/IEC 11801 2010)	Materiál kontaktu	Pérová ocel, Ni 1,2 µm
Povrch kontaktu	Au ≥ 0.8 µm	Typ montáže	TS 35
Stínění	ano	Stupeň krytí	IP20
Cykly zapojování	750 (RJ45)		

Elektrické vlastnosti

Odpor kontaktu	≤ 20 mΩ	Dielektrická pevnost, kontakt / stínění	≥ 1500 V AC/DC
Dielektrická pevnost, kontakt / kontakt	≥ 1000 V AC/DC	Odpor izolace	500 MΩ
Proudová zatížitelnost při 50 °C	1 A	PoE / PoE+	odpovídá IEEE 802.3af

Obecné standardy

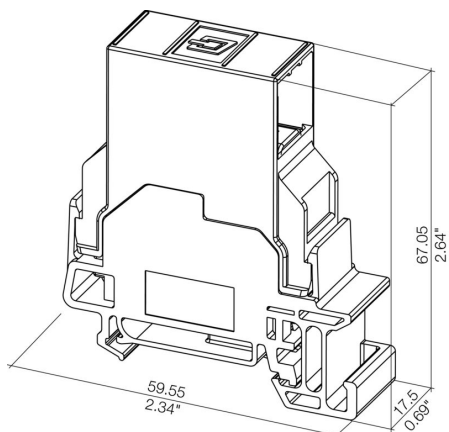
Standardní konektor	IEC 60603-7-51	Č. osvědčení (cULus)	E471884
---------------------	----------------	----------------------	---------

Klasifikace

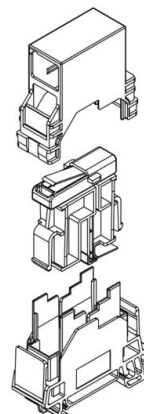
ETIM 8.0	EC000313	ETIM 9.0	EC000313
ETIM 10.0	EC000313	ECLASS 14.0	27-44-03-20
ECLASS 15.0	27-44-03-20		

Nákresy

Rozměrový výkres



Výkres



Příslušenství**Prázdné**

ESG je vyzkoušený štítek ve formátu MultiCard pro řadu rozšířených elektrických zařízení. Výsledkem je vysoce kvalitní kontrastní označení zařízení.

K dispozici jsou různé typy pro zařízení od výrobců, jako jsou Siemens, ABB, Beckhoff atd.

Stručný přehled výhod:

- Štítky pro všestranné využití - samolepicí nebo připevňovací štítky, v závislosti na typu
 - Pro sekvenční zařízení, např. ochranné kabelové jističe, dodáváme ESG štítky pro připnutí k liště na značky
 - Individuální kvalita laserového tisku podle specifikací
- Pro vlastní potisk: Prosíme zašlete nám soubor pro náš software na značení M-Print PRO nebo M-Print PRO Online (bez instalace) s vašimi požadavky na značení.

Všeobecné objednávací údaje

Typ	ESG 9/11 K MC NE WS	Verze
Číslo	1857440000	ESG, Značky na přístroje x 11 mm, PA 66, Barevný: Bílá, Samolepicí
objednávky		
GTIN (EAN)	4032248402731	
Množství	200 ST	