

## MOS 12-28VDC 100KHZ

**Weidmüller Interface GmbH & Co. KG**

Klingenbergstraße 26

D-32758 Detmold

Germany

www.weidmueller.com



Kompaktní a výkonná polovodičová relé ve formátu svorkovnice

Úspora prostoru na panelu je stále více důležitá a vyžaduje ještě kompaktnější komponenty. Díky kompaktním a výkonným polovodičovým relé MICROOPTO získáváte výhodu z desítek let našich zkušeností ve výrobě produktů ve formátu svorkovnice. Rodina MICROOPTO zahrnuje vysoce kvalitní polovodičová relé pro řešení problémů konkrétní aplikace a poskytuje vysoký výkon v šířce pouze 6,1 mm. Široký rozsah příslušenství od zásuvných přípojek po koncové značky znamená, že řešení je obzvláště všestranné. Díky mezinárodním schválením je možné celosvětové využití. Spolehlivá funkce je zajištěna integrovaným ochranným odrušovacím obvodem pro vstupy a výstupy. Široké portfolio MICROOPTO zahrnuje řadu řešení pro speciální zátěže. Například pro indukční zátěže do 10 A při 24 V DC nebo pro DC zátěže do 300 V. Navíc jsou zde řešení pro odpojování 5V TTL vstupů a výstupů, pro frekvence do 550 kHz, a také verze s jedním CO kontaktem pro invertování signálů.

### Všeobecné objednací údaje

Verze	MICROOPTO, Polovodičové relé, Jmenovité řídicí napětí: 12 V DC...28 V DC, Rated switching voltage: 19.6...28.8 V DC, Trvalý proud: 50 mA, Šroubové připojení
Číslo objednávky	<a href="#">8937990000</a>
Typ	MOS 12-28VDC 100KHZ
GTIN (EAN)	4032248716227
Množství	1 items

## MOS 12-28VDC 100KHZ

**Weidmüller Interface GmbH & Co. KG**  
Klingenbergstraße 26  
D-32758 Detmold  
Germany

www.weidmueller.com

## Technické údaje

### Osvědčení

Schválení



ROHS Shoda  
UL File Number Search [Web UL](#)  
Č. osvědčení (cULus) E141197

### Rozměry a hmotnosti

Hloubka	97.8 mm	Hloubka (v palcích)	3.8504 inch
Výška	88.1 mm	Výška (v palcích)	3.4685 inch
Šířka	6.1 mm	Šířka (v palcích)	0.2402 inch
Čistá hmotnost	31.81 g		

### Teploty

Skladovací teplota	-40 °C...80 °C	Okolní teplota	-25 °C...60 °C
Provozní teplota		Vlhkost	5-95% rel. vlhkost, TU = 55 °C, bez kondenzace

### Pravděpodobnost selhání

MTTF 2559 a

### Shoda produktu s prostředím

Stav souladu se směrnici RoHS	V souladu s výjimkou
Výjimka ze směrnice RoHS (je-li použitelné/známo)	7a, 7cl
REACH SVHC	Lead 7439-92-1
SCIP	d32f8e61-6733-45d6-9062-c95f9903aad6

### Řídící strana

Jmenovité řídicí napětí	12 V DC...28 V DC	Jmenovité řídicí napětí (řídicí vstup)	12 V DC...28 V DC
Jmenovité výkonové údaje	≤ 360 mW	Ukazatel stavu	Zelená LED
Ochranný obvod	Varistor, Ochrana před záměnou polarity	Vstupní frekvence	100 kHz

### Strana zátěže

Rated switching voltage	19.6...28.8 V DC	Trvalý proud	0.05 A
Rated switching current	50 mA	Kategorie zatížení	LC A
Max. spínací napětí, DC	48 V	Pulzní zátěž, max. proud	0,6 A (20 ms)
Odložení zapnutí	<200 ns	Odložení vypnutí	<400 ns
Pokles napětí při max. zátěži	≤ 2 V	Svodový proud	<1 µA
Odolnost proti zkratu	Ne	Ochranný obvod, strana zátěže	Varistor, Ochrana před záměnou polarity
Typ kontaktu	1 NO contact (Transistor)	max. spínací výkon (DC ovládací napětí)	530 kHz
Jmenovité pomocné napětí	19,6-28,8 V / max. 8 mA		

### Obecné údaje

Nosná lišta TS 35

## MOS 12-28VDC 100KHZ

Weidmüller Interface GmbH &amp; Co. KG

Klingenbergstraße 26

D-32758 Detmold

Germany

www.weidmueller.com

## Technické údaje

Barevný	černá
Klasifikace hořlavosti UL 94	V-0
Komponent s klasifikací hořlavosti UL 94	Komponent
	Kryt
	Klasifikace hořlavosti UL 94
	V-0

## Koordinace izolace

Jmenovité napětí	30 V	Závažnost znečištění	2
Kategorie rázového napětí	II	Dielektrická pevnost, kontrolní strana - strana zátěže	350 Veff / 1 min.
Dielektrická pevnost k montážní liště	350 Veff / 1 min.	Impulse withstand voltage	500 V (1,2/50 μ)
Stupeň krytí	IP20		

## Další detaily o certifikacích / normách

Č. osvědčení (DNV)	TAE000033E	Č. osvědčení (cULus)	E141197
--------------------	------------	----------------------	---------

## Data připojení

Metoda připojení vodiče	Šroubové připojení	Délka odizolování, jmenovité připojení	7 mm
Utahovací moment, min.	0.4 Nm	Utahovací moment, max.	0.6 Nm
Rozsah sevření, jmenovité připojení	2.5 mm <sup>2</sup>	Upínací rozsah, min.	0.5 mm <sup>2</sup>
Upínací rozsah, max.	4 mm <sup>2</sup>	Průřez vodiče, pevný, min.	0.5 mm <sup>2</sup>
Průřez vodiče, pevný, max.	4 mm <sup>2</sup>	Průřez připojení vodičů, jemně stáčené, min.	0.5 mm <sup>2</sup>
Průřez připojení vodičů, jemně stáčené, max.	2.5 mm <sup>2</sup>	Průřez připojení vodiče, jemně splétaný s koncovkami DIN 46228/4, min.	0.5 mm <sup>2</sup>
Průřez připojení vodiče, jemně splétaný s koncovkami DIN 46228/4, max.	1.5 mm <sup>2</sup>	Průřez vodiče, pružný, AEH (DIN 46228-1), min.	0.5 mm <sup>2</sup>
Průřez vodiče, pružný, AEH (DIN 46228-1), max.	1.5 mm <sup>2</sup>	Velikost nože	0,6 x 3,5 mm

## Důležitá poznámka

Informace o produktu	The cable lengths must not exceed 30 m.
----------------------	---

## Klasifikace

ETIM 8.0	EC001504	ETIM 9.0	EC001504
ETIM 10.0	EC001504	ECLASS 14.0	27-37-16-04
ECLASS 15.0	27-37-16-04		

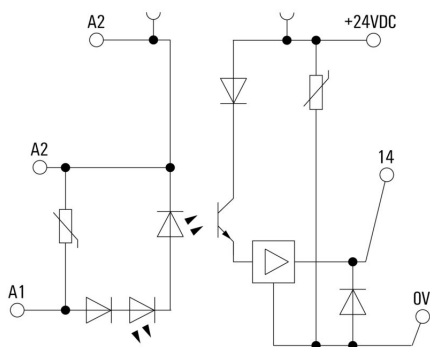
## MOS 12-28VDC 100KHZ

**Weidmüller Interface GmbH & Co. KG**  
 Klingenbergstraße 26  
 D-32758 Detmold  
 Germany

www.weidmueller.com

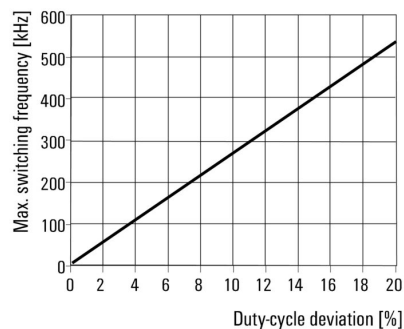
## Nákresy

### Schéma připojení



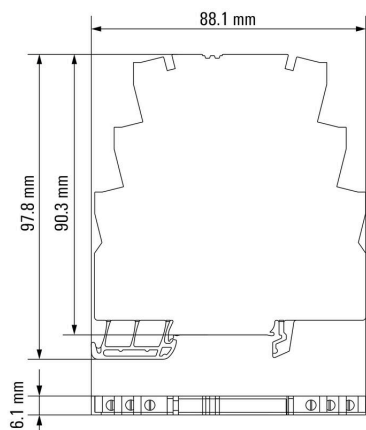
### Max. switching frequency is dependent on the duty cycle deviation

MOS 12-28 V DC 100 kHz (switching current 50 mA, ohmic load)



### Max. switching frequency depending on the duty-cycle deviation

### Dimensional drawing





## MOS 12-28VDC 100KHZ

Weidmüller Interface GmbH &amp; Co. KG

Klingenbergstraße 26

D-32758 Detmold

Germany

www.weidmueller.com

## Příslušenství

## Plochý šroubovák



Plochý šroubovák s kulatou hlavicí SD DIN 5265, ISO 2380/2, výstup podle DIN 5264, ISO 2380/1. hrot ChromTop, rukojeť SoftFinish

## Všeobecné objednací údaje

Typ	SDS 0.6X3.5X100	Verze
Číslo	<a href="#">2749340000</a>	Šroubovák, Šířka čepele (B): 3.5 mm, Délka čepele: 100 mm, Tloušťka čepele (A): 0.6 mm
objednávky		
GTIN (EAN)	4050118895568	
Množství	1 ST	
Typ	SDIS 0.6X3.5X100	Verze
Číslo	<a href="#">2749810000</a>	Šroubovák, Šířka čepele (B): 3.5 mm, Délka čepele: 100 mm, Tloušťka čepele (A): 0.6 mm
objednávky		
GTIN (EAN)	4050118897012	
Množství	1 ST	

## MICROOPTO



Kompaktní a výkonná polovodičová relé ve formátu svorkovnice

Úspora prostoru na panelu je stále více důležitá a vyžaduje ještě kompaktnější komponenty. Díky kompaktním a výkonným polovodičovým relé MICROOPTO získáváte výhodu z desítek let našich zkušeností ve výrobě produktů ve formátu svorkovnice. Rodina MICROOPTO zahrnuje vysoce kvalitní polovodičová relé pro řešení problémů konkrétní aplikace a poskytuje vysoký výkon v šířce pouze 6,1 mm. Široký rozsah příslušenství od zásuvných přípojek po koncové značky znamená, že řešení je obzvláště všestranné. Díky mezinárodním schválením je možné celosvětové využití. Spolehlivá funkce je zajištěna integrovaným ochranným odrušovacím obvodem pro vstupy a výstupy. Široké portfolio MICROOPTO zahrnuje řadu řešení pro speciální zátěže. Například pro indukční zátěže do 10 A při 24 V DC nebo pro DC zátěže do 300 V. Navíc jsou zde řešení pro odpojování 5V TTL vstupů a výstupů, pro frekvence do 550 kHz, a také verze s jedním CO kontaktem pro invertování signálů.

## Všeobecné objednací údaje

Typ	MOS FEED THROUGH	Verze
Číslo	<a href="#">8973450000</a>	MICROOPTO, Svorka s průchodkou, Šroubové připojení
objednávky		
GTIN (EAN)	4032248799534	
Množství	1 ST	

## MOS 12-28VDC 100KHZ

**Weidmüller Interface GmbH & Co. KG**  
Klingenbergstraße 26  
D-32758 Detmold  
Germany

www.weidmueller.com

## Příslušenství

### Plochý šroubovák



Sady šroubováků izolovaných dle VDE, k práci na součástech pod napětím až do 1000 V AC a 1500 V DC, DIN EN 60900. IEC 900. Každý kus testován na „GS“ bezpečnost. Hrot vyrobený z vytvrzené, vysokolegované chrom-vanadiové molybdenové oceli, úprava povrchu z dělového bronz.

### Všeobecné objednací údaje

Typ	SDIS SLIM 0.6X3.5X100	Verze	
Číslo	<a href="#">2749610000</a>	Montážní nástroj, Šířka čepele (B): 3.5 mm, Délka čepele: 100 mm,	
objednávky		Tloušťka čepele (A): 0.6 mm	
GTIN (EAN)	4050118896350		
Množství	1 ST		

### MICROOPTO



Kompaktní a výkonná polovodičová relé ve formátu svorkovnice  
Úspora prostoru na panelu je stále více důležitá a vyžaduje ještě kompaktnější komponenty. Díky kompaktním a výkonným polovodičovým relé MICROOPTO získáváte výhodu z desítek let našich zkušeností ve výrobě produktů ve formátu svorkovnice. Rodina MICROOPTO zahrnuje vysoce kvalitní polovodičová relé pro řešení problémů konkrétní aplikace a poskytuje vysoký výkon v šířce pouze 6,1 mm. Široký rozsah příslušenství od zásuvných přípojek po koncové značky znamená, že řešení je obzvláště všestranné. Díky mezinárodním schválením je možné celosvětové využití. Spolehlivá funkce je zajištěna integrovaným ochranným odrušovacím obvodem pro vstupy a výstupy. Široké portfolio MICROOPTO zahrnuje řadu řešení pro speciální zátěže. Například pro indukční zátěže do 10 A při 24 V DC nebo pro DC zátěže do 300 V. Navíc jsou zde řešení pro odpojování 5V TTL vstupů a výstupů, pro frekvence do 550 kHz, a také verze s jedním CO kontaktem pro invertování signálů.

### Všeobecné objednací údaje

Typ	MOS SUPPLY	Verze	
Číslo	<a href="#">8973460000</a>	MICROOPTO, Modul zdroje, Šroubové připojení	
objednávky			
GTIN (EAN)	4032248799541		
Množství	1 ST		

## MOS 12-28VDC 100KHZ

**Weidmüller Interface GmbH & Co. KG**  
Klingenbergstraße 26  
D-32758 Detmold  
Germany

## Příslušenství

www.weidmueller.com

### Propojky



Rozdělení nebo násobení potenciálu do sousedících svorkovnic se provádí prostřednictvím propojek. Dalšímu úsilí o propojení se lze snadno vyhnout. I když jsou póly přerušeny, spolehlivost kontaktu ve svorkovnicích je stále zajištěna. Naše portfolio nabízí zásuvné a šroubovatelné systémy propojek pro modulární svorkovnice.

### Všeobecné objednací údaje

Typ	ZQV 4N/2	Verze
Číslo	<a href="#">1527930000</a>	Propojka (svorka), Zapojeno, Oranžová, 32 A, Počet pólů: 2, Rozteč v mm (P): 6.10, Izolované: Ano, Šířka: 9.9 mm
objednávky		
GTIN (EAN)	4050118332766	
Množství	60 ST	
Typ	ZQV 4N/2 RD	Verze
Číslo	<a href="#">2460450000</a>	Propojka (svorka), Zapojeno, Červená, 32 A, Počet pólů: 2, Rozteč v mm (P): 6.10, Izolované: Ano, Šířka: 9.9 mm
objednávky		
GTIN (EAN)	4050118476149	
Množství	60 ST	
Typ	ZQV 4N/2 BL	Verze
Číslo	<a href="#">1528040000</a>	Propojka (svorka), Zapojeno, Modrá, 32 A, Počet pólů: 2, Rozteč v mm (P): 6.10, Izolované: Ano, Šířka: 9.9 mm
objednávky		
GTIN (EAN)	4050118332773	
Množství	60 ST	
Typ	ZQV 4N/2 SW	Verze
Číslo	<a href="#">1793970000</a>	W řada, Spojovací konektor, 32 A
objednávky		
GTIN (EAN)	4032248233762	
Množství	60 ST	
Typ	ZQV 4N/3	Verze
Číslo	<a href="#">1527940000</a>	Propojka (svorka), Zapojeno, Oranžová, 32 A, Počet pólů: 3, Rozteč v mm (P): 6.10, Izolované: Ano, Šířka: 16 mm
objednávky		
GTIN (EAN)	4050118332865	
Množství	60 ST	
Typ	ZQV 4N/3 RD	Verze
Číslo	<a href="#">2460810000</a>	Propojka (svorka), Zapojeno, Červená, 32 A, Počet pólů: 3, Rozteč v mm (P): 6.10, Izolované: Ano, Šířka: 16 mm
objednávky		
GTIN (EAN)	4050118476231	
Množství	60 ST	
Typ	ZQV 4N/3 BL	Verze
Číslo	<a href="#">1528080000</a>	Propojka (svorka), Zapojeno, Modrá, 32 A, Počet pólů: 3, Rozteč v mm (P): 6.10, Izolované: Ano, Šířka: 16 mm
objednávky		
GTIN (EAN)	4050118333008	
Množství	60 ST	
Typ	ZQV 4N/3 SW	Verze
Číslo	<a href="#">1794000000</a>	W řada, Spojovací konektor, 32 A
objednávky		
GTIN (EAN)	4032248233793	
Množství	60 ST	

## MOS 12-28VDC 100KHZ

**Weidmüller Interface GmbH & Co. KG**  
 Klingenbergstraße 26  
 D-32758 Detmold  
 Germany

www.weidmueller.com

### Příslušenství

Typ	ZQV 4N/4	Verze
Číslo	<a href="#">1527970000</a>	Propojka (svorka), Zapojeno, Oranžová, 32 A, Počet pólů: 4, Rozteč v mm (P): 6.10, Izolované: Ano, Šířka: 22.1 mm
objednávky		
GTIN (EAN)	4050118332889	
Množství	60 ST	
Typ	ZQV 4N/4 RD	Verze
Číslo	<a href="#">2460800000</a>	Propojka (svorka), Zapojeno, Červená, 32 A, Počet pólů: 4, Rozteč v mm (P): 6.10, Izolované: Ano, Šířka: 22.1 mm
objednávky		
GTIN (EAN)	4050118476224	
Množství	60 ST	
Typ	ZQV 4N/4 BL	Verze
Číslo	<a href="#">1528120000</a>	Propojka (svorka), Zapojeno, Modrá, 32 A, Počet pólů: 4, Rozteč v mm (P): 6.10, Izolované: Ano, Šířka: 22.1 mm
objednávky		
GTIN (EAN)	4050118332872	
Množství	60 ST	
Typ	ZQV 4N/4 SW	Verze
Číslo	<a href="#">1794030000</a>	W řada, Spojovací konektor, 32 A
objednávky		
GTIN (EAN)	4032248233915	
Množství	60 ST	
Typ	ZQV 4N/10	Verze
Číslo	<a href="#">1528090000</a>	Propojka (svorka), Zapojeno, Oranžová, 32 A, Počet pólů: 10, Rozteč v mm (P): 6.10, Izolované: Ano, Šířka: 58.7 mm
objednávky		
GTIN (EAN)	4050118332896	
Množství	20 ST	
Typ	ZQV 4N/10 RD	Verze
Číslo	<a href="#">2460740000</a>	Propojka (svorka), Zapojeno, Červená, 32 A, Počet pólů: 10, Rozteč v mm (P): 6.10, Izolované: Ano, Šířka: 58.7 mm
objednávky		
GTIN (EAN)	4050118476163	
Množství	20 ST	
Typ	ZQV 4N/10 BL	Verze
Číslo	<a href="#">1528230000</a>	Propojka (svorka), Zapojeno, Modrá, 32 A, Počet pólů: 10, Rozteč v mm (P): 6.10, Izolované: Ano, Šířka: 58.7 mm
objednávky		
GTIN (EAN)	4050118333138	
Množství	20 ST	
Typ	ZQV 4N/10 SW	Verze
Číslo	<a href="#">1794060000</a>	W řada, Spojovací konektor, 32 A
objednávky		
GTIN (EAN)	4032248234059	
Množství	20 ST	
Typ	ZQV 4N/20 GE	Verze
Číslo	<a href="#">1909020000</a>	W řada, Spojovací konektor, 32 A
objednávky		
GTIN (EAN)	4032248535644	
Množství	20 ST	
Typ	ZQV 4N/20 RT	Verze
Číslo	<a href="#">1909150000</a>	W řada, Spojovací konektor, 32 A
objednávky		
GTIN (EAN)	4032248535934	
Množství	20 ST	

## MOS 12-28VDC 100KHZ

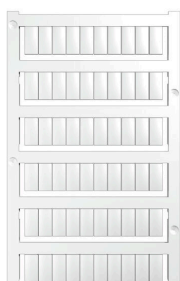
**Weidmüller Interface GmbH & Co. KG**  
 Klingenbergstraße 26  
 D-32758 Detmold  
 Germany

www.weidmueller.com

## Příslušenství

Typ	ZQV 4N/20 BL	Verze
Číslo	<a href="#">1909100000</a>	W řada, Spojovací konektor, 32 A
objednávky		
GTIN (EAN)	4032248535774	
Množství	20 ST	
Typ	ZQV 4N/20 SW	Verze
Číslo	<a href="#">1909120000</a>	W řada, Spojovací konektor, 32 A
objednávky		
GTIN (EAN)	4032248535804	
Množství	20 ST	

## Prázdné



Značky WS jsou ideální volbou pro konektory řady W. Díky jejich systémové kompatibilitě lze WS štítky využít i s řadami I a Z. Velká plocha na značení umožňuje dlouhé řetězce znaků, ale také víceřádkový text. Štítky WS jsou ideální na značení pomocí dlouhých řetězců znaků. Díky osvědčenému formátu MultiCard je možný tisk pomocí tiskárny PrintJet CONNECT nebo plotteru.

- Lze nasazovat v pásech nebo jednotlivě
- Štítky v ověřeném formátu MultiCard

Pro vlastní potisk: Prosíme zašlete nám soubor pro náš software na značení M-Print PRO nebo M-Print PRO Online (bez instalace) s vašimi požadavky na značení.

## Všeobecné objednávací údaje

Typ	WS 12/6 MC NE WS	Verze
Číslo	<a href="#">1609900000</a>	WS, Označení svorek, 12 x 6 mm, Rozteč v mm (P): 6.00
objednávky		Weidmueller, Allen-Bradley, Bílá
GTIN (EAN)	4008190203467	
Množství	600 ST	