

MOS 24VDC/5-48VDC 0,5A

Weidmüller Interface GmbH & Co. KG

Klingenbergstraße 26
D-32758 Detmold
Germany

www.weidmueller.com



Kompaktní a výkonná polovodičová relé ve formátu svorkovnice

Úspora prostoru na panelu je stále více důležitá a vyžaduje ještě kompaktnější komponenty. Díky kompaktním a výkonným polovodičovým relé MICROOPTO získáváte výhodu z desítek let našich zkušeností ve výrobě produktů ve formátu svorkovnice. Rodina MICROOPTO zahrnuje vysoce kvalitní polovodičová relé pro řešení problémů konkrétní aplikace a poskytuje vysoký výkon v šířce pouze 6,1 mm. Široký rozsah příslušenství od zásuvných přípojek po koncové značky znamená, že řešení je obzvláště všestranné. Díky mezinárodním schválením je možné celosvětové využití. Spolehlivá funkce je zajištěna integrovaným ochranným odrušovacím obvodem pro vstupy a výstupy. Široké portfolio MICROOPTO zahrnuje řadu řešení pro speciální zátěže. Například pro indukční zátěže do 10 A při 24 V DC nebo pro DC zátěže do 300 V. Navíc jsou zde řešení pro odpojování 5V TTL vstupů a výstupů, pro frekvence do 550 kHz, a také verze s jedním CO kontaktem pro invertování signálů.

Všeobecné objednací údaje

Verze	MICROOPTO, Polovodičové relé, Jmenovité řídicí napětí: 24 V DC $\pm 20\%$, Rated switching voltage: 5-48 V DC, Trvalý proud: 500 mA, Šroubové připojení
Číslo objednávky	8937980000
Typ	MOS 24VDC/5-48VDC 0,5A
GTIN (EAN)	4032248716210
Množství	1 items

Technické údaje

Osvědčení

Schválení



ROHS Shoda

UL File Number Search [Web UL](#)

Č. osvědčení (cULus) E141197

Rozměry a hmotnosti

Hloubka	97.8 mm	Hloubka (v palcích)	3.8504 inch
Výška	88.1 mm	Výška (v palcích)	3.4685 inch
Šířka	6.1 mm	Šířka (v palcích)	0.2402 inch
Čistá hmotnost	34 g		

Teploty

Skladovací teplota	-40 °C...60 °C	Okolní teplota	-25 °C...60 °C
Provozní teplota		Vlhkost	Rel. vlhkost 5-93%, Tu = 40 °C bez kondenzace

Pravděpodobnost selhání

MTTF 620 a

Shoda produktu s prostředím

Stav souladu se směrnici RoHS	V souladu s výjimkou
Výjimka ze směrnice RoHS (je-li použitelné/známo)	7a, 7cI
REACH SVHC	Lead 7439-92-1
SCIP	d32f8e61-6733-45d6-9062-c95f9903aad6

Řídící strana

Jmenovité řídicí napětí	24 V DC ±20 %	Jmenovité řídicí napětí (řídicí vstup)	24 V DC ±20 %
Jmenovité výkonové údaje	160 mW	Ukazatel stavu	Zelená LED
Ochranný obvod	Varistor, Ochrana před záměnou polarit	Vstupní frekvence	1 kHz

Strana zátěže

Rated switching voltage	5...48 V DC	Trvalý proud	0.5 A
Rated switching current	500 mA	Kategorie zatížení	LC A
Odložení zapnutí	<30 µs	Odložení vypnutí	<50 µs
Pokles napětí při max. zátěži	Max. 1 V	Svodový proud	<1.5 mA
Odolnost proti zkratu	Ne	Ochranný obvod, strana zátěže	Nulová dioda
Typ kontaktu	1 CO contact (Transistor)	max. spínací výkon (DC ovládací napětí)	1 kHz

Obecné údaje

Nosná lišta	TS 35
Barevný	černá
Klasifikace hořlavosti UL 94	V-0
Komponent s klasifikací hořlavosti UL 94	Komponent Kryt

MOS 24VDC/5-48VDC 0,5A

Weidmüller Interface GmbH & Co. KG
Klingenbergstraße 26
D-32758 Detmold
Germany

www.weidmueller.com

Technické údaje

Klasifikace hořlavosti UL 94

V-0

Koordinace izolace

Jmenovité napětí	300 V	Závažnost znečištění	2
Kategorie rázového napětí	III	Uvolnění a povrchové vzdálenosti, kontrolní strana - strana zátěže	> 3 mm
Dielektrická pevnost, kontrolní strana - strana zátěže	3 kVeff / 1 min.	Dielektrická pevnost k montážní liště	4 kVeff / 1 min.
Impulse withstand voltage	4 kV (1.2/50 μs)	Stupeň krytí	IP20

Další detaily o certifikacích / normách

Č. osvědčení (DNV)	TAE000033E	Č. osvědčení (cULus)	E141197
--------------------	------------	----------------------	---------

Data připojení

Metoda připojení vodiče	Šroubové připojení	Délka odizolování, jmenovité připojení	7 mm
Utahovací moment, min.	0.4 Nm	Utahovací moment, max.	0.6 Nm
Rozsah sevření, jmenovité připojení	2.5 mm ²	Upínací rozsah, min.	0.5 mm ²
Upínací rozsah, max.	4 mm ²	Průřez vodiče, pevný, min.	0.5 mm ²
Průřez vodiče, pevný, max.	4 mm ²	Průřez připojení vodičů, jemně stáčené, min.	0.5 mm ²
Průřez připojení vodičů, jemně stáčené, max.	2.5 mm ²	Průřez připojení vodiče, jemně splétaný s koncovkami DIN 46228/4, min.	0.5 mm ²
Průřez připojení vodiče, jemně splétaný s koncovkami DIN 46228/4, max.	1.5 mm ²	Průřez vodiče, pružný, AEH (DIN 46228-1), min.	0.5 mm ²
Průřez vodiče, pružný, AEH (DIN 46228-1), max.	1.5 mm ²	Velikost nože	0,6 x 3,5 mm

Důležitá poznámka

Informace o produktu The cable lengths must not exceed 30 m.

Klasifikace

ETIM 8.0	EC001504	ETIM 9.0	EC001504
ETIM 10.0	EC001504	ECLASS 14.0	27-37-16-04
ECLASS 15.0	27-37-16-04		

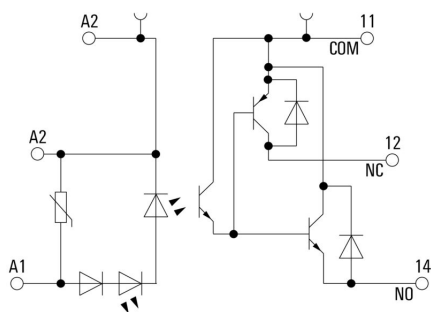
MOS 24VDC/5-48VDC 0,5A

Weidmüller Interface GmbH & Co. KG
Klingenbergstraße 26
D-32758 Detmold
Germany

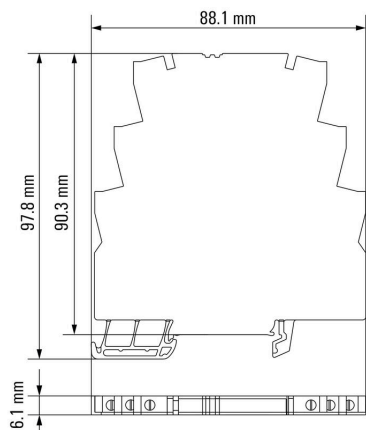
Nákresy

www.weidmueller.com

Schéma připojení



Dimensional drawing



MOS 24VDC/5-48VDC 0,5A

Weidmüller Interface GmbH & Co. KG
 Klingenbergstraße 26
 D-32758 Detmold
 Germany

www.weidmueller.com

Příslušenství

Plochý šroubovák



Plochý šroubovák s kulatou hlavicí SD DIN 5265, ISO 2380/2, výstup podle DIN 5264, ISO 2380/1. hrot ChromTop, rukojeť SoftFinish

Všeobecné objednací údaje

Typ	SDS 0.6X3.5X100	Verze
Číslo	2749340000	Šroubovák, Šířka čepele (B): 3.5 mm, Délka čepele: 100 mm, Tloušťka čepele (A): 0.6 mm
objednávky		
GTIN (EAN)	4050118895568	
Množství	1 ST	
Typ	SDIS 0.6X3.5X100	Verze
Číslo	2749810000	Šroubovák, Šířka čepele (B): 3.5 mm, Délka čepele: 100 mm, Tloušťka čepele (A): 0.6 mm
objednávky		
GTIN (EAN)	4050118897012	
Množství	1 ST	

MICROOPTO



Kompaktní a výkonná polovodičová relé ve formátu svorkovnice
 Úspora prostoru na panelu je stále více důležitá a vyžaduje ještě kompaktnější komponenty. Díky kompaktním a výkonným polovodičovým relé MICROOPTO získáváte výhodu z desítek let našich zkušeností ve výrobě produktů ve formátu svorkovnice. Rodina MICROOPTO zahrnuje vysoce kvalitní polovodičová relé pro řešení problémů konkrétní aplikace a poskytuje vysoký výkon v šířce pouze 6,1 mm. Široký rozsah příslušenství od zásuvných přípojek po koncové značky znamená, že řešení je obzvláště všestranné. Díky mezinárodním schválením je možné celosvětové využití. Spolehlivá funkce je zajištěna integrovaným ochranným odrušovacím obvodem pro vstupy a výstupy. Široké portfolio MICROOPTO zahrnuje řadu řešení pro speciální zátěže. Například pro indukční zátěže do 10 A při 24 V DC nebo pro DC zátěže do 300 V. Navíc jsou zde řešení pro odpojování 5V TTL vstupů a výstupů, pro frekvence do 550 kHz, a také verze s jedním CO kontaktem pro invertování signálů.

Všeobecné objednací údaje

Typ	MOS FEED THROUGH	Verze
Číslo	8973450000	MICROOPTO, Svorka s průchodkou, Šroubové připojení
objednávky		
GTIN (EAN)	4032248799534	
Množství	1 ST	

MOS 24VDC/5-48VDC 0,5A

Weidmüller Interface GmbH & Co. KG
Klingenbergstraße 26
D-32758 Detmold
Germany

www.weidmueller.com

Příslušenství

Plochý šroubovák



Sady šroubováků izolovaných dle VDE, k práci na součástech pod napětím až do 1000 V AC a 1500 V DC, DIN EN 60900. IEC 900. Každý kus testován na „GS“ bezpečnost. Hrot vyrobený z vytvrzené, vysokolegované chrom-vanadiové molybdenové oceli, úprava povrchu z dělového bronzu.

Všeobecné objednací údaje

Typ	SDIS SLIM 0.6X3.5X100	Verze	
Číslo	2749610000	Montážní nástroj, Šířka čepele (B): 3.5 mm, Délka čepele: 100 mm,	
objednávky		Tloušťka čepele (A): 0.6 mm	
GTIN (EAN)	4050118896350		
Množství	1 ST		

MICROOPTO



Kompaktní a výkonná polovodičová relé ve formátu svorkovnice
Úspora prostoru na panelu je stále více důležitá a vyžaduje ještě kompaktnější komponenty. Díky kompaktním a výkonným polovodičovým relé MICROOPTO získáváte výhodu z desítek let našich zkušeností ve výrobě produktů ve formátu svorkovnice. Rodina MICROOPTO zahrnuje vysoce kvalitní polovodičová relé pro řešení problémů konkrétní aplikace a poskytuje vysoký výkon v šířce pouze 6,1 mm. Široký rozsah příslušenství od zásuvných přípojek po koncové značky znamená, že řešení je obzvláště všestranné. Díky mezinárodním schválením je možné celosvětové využití. Spolehlivá funkce je zajištěna integrovaným ochranným odrušovacím obvodem pro vstupy a výstupy. Široké portfolio MICROOPTO zahrnuje řadu řešení pro speciální zátěže. Například pro indukční zátěže do 10 A při 24 V DC nebo pro DC zátěže do 300 V. Navíc jsou zde řešení pro odpojování 5V TTL vstupů a výstupů, pro frekvence do 550 kHz, a také verze s jedním CO kontaktem pro invertování signálů.

Všeobecné objednací údaje

Typ	MOS SUPPLY	Verze	
Číslo	8973460000	MICROOPTO, Modul zdroje, Šroubové připojení	
objednávky			
GTIN (EAN)	4032248799541		
Množství	1 ST		

Příslušenství

www.weidmueller.com

Propojky



Rozdělení nebo násobení potenciálu do sousedících svorkovnic se provádí prostřednictvím propojek. Dalšímu úsilí o propojení se lze snadno vyhnout. I když jsou póly přerušeny, spolehlivost kontaktu ve svorkovnicích je stále zajištěna. Naše portfolio nabízí zásuvné a šroubovatelné systémy propojek pro modulární svorkovnice.

Všeobecné objednací údaje

Typ	ZQV 4N/2	Verze
Číslo	1527930000	Propojka (svorka), Zapojeno, Oranžová, 32 A, Počet pólů: 2, Rozteč v mm (P): 6.10, Izolované: Ano, Šířka: 9.9 mm
objednávky		
GTIN (EAN)	4050118332766	
Množství	60 ST	
Typ	ZQV 4N/2 RD	Verze
Číslo	2460450000	Propojka (svorka), Zapojeno, Červená, 32 A, Počet pólů: 2, Rozteč v mm (P): 6.10, Izolované: Ano, Šířka: 9.9 mm
objednávky		
GTIN (EAN)	4050118476149	
Množství	60 ST	
Typ	ZQV 4N/2 BL	Verze
Číslo	1528040000	Propojka (svorka), Zapojeno, Modrá, 32 A, Počet pólů: 2, Rozteč v mm (P): 6.10, Izolované: Ano, Šířka: 9.9 mm
objednávky		
GTIN (EAN)	4050118332773	
Množství	60 ST	
Typ	ZQV 4N/2 SW	Verze
Číslo	1793970000	W řada, Spojovací konektor, 32 A
objednávky		
GTIN (EAN)	4032248233762	
Množství	60 ST	
Typ	ZQV 4N/3	Verze
Číslo	1527940000	Propojka (svorka), Zapojeno, Oranžová, 32 A, Počet pólů: 3, Rozteč v mm (P): 6.10, Izolované: Ano, Šířka: 16 mm
objednávky		
GTIN (EAN)	4050118332865	
Množství	60 ST	
Typ	ZQV 4N/3 RD	Verze
Číslo	2460810000	Propojka (svorka), Zapojeno, Červená, 32 A, Počet pólů: 3, Rozteč v mm (P): 6.10, Izolované: Ano, Šířka: 16 mm
objednávky		
GTIN (EAN)	4050118476231	
Množství	60 ST	
Typ	ZQV 4N/3 BL	Verze
Číslo	1528080000	Propojka (svorka), Zapojeno, Modrá, 32 A, Počet pólů: 3, Rozteč v mm (P): 6.10, Izolované: Ano, Šířka: 16 mm
objednávky		
GTIN (EAN)	4050118333008	
Množství	60 ST	
Typ	ZQV 4N/3 SW	Verze
Číslo	1794000000	W řada, Spojovací konektor, 32 A
objednávky		
GTIN (EAN)	4032248233793	
Množství	60 ST	

MOS 24VDC/5-48VDC 0,5A

Weidmüller Interface GmbH & Co. KG
Klingenbergstraße 26
D-32758 Detmold
Germany

www.weidmueller.com

Příslušenství

Typ	ZQV 4N/4	Verze
Číslo	1527970000	Propojka (svorka), Zapojeno, Oranžová, 32 A, Počet pólů: 4, Rozteč v mm (P): 6.10, Izolované: Ano, Šířka: 22.1 mm
objednávky		
GTIN (EAN)	4050118332889	
Množství	60 ST	
Typ	ZQV 4N/4 RD	Verze
Číslo	2460800000	Propojka (svorka), Zapojeno, Červená, 32 A, Počet pólů: 4, Rozteč v mm (P): 6.10, Izolované: Ano, Šířka: 22.1 mm
objednávky		
GTIN (EAN)	4050118476224	
Množství	60 ST	
Typ	ZQV 4N/4 BL	Verze
Číslo	1528120000	Propojka (svorka), Zapojeno, Modrá, 32 A, Počet pólů: 4, Rozteč v mm (P): 6.10, Izolované: Ano, Šířka: 22.1 mm
objednávky		
GTIN (EAN)	4050118332872	
Množství	60 ST	
Typ	ZQV 4N/4 SW	Verze
Číslo	1794030000	W řada, Spojovací konektor, 32 A
objednávky		
GTIN (EAN)	4032248233915	
Množství	60 ST	
Typ	ZQV 4N/10	Verze
Číslo	1528090000	Propojka (svorka), Zapojeno, Oranžová, 32 A, Počet pólů: 10, Rozteč v mm (P): 6.10, Izolované: Ano, Šířka: 58.7 mm
objednávky		
GTIN (EAN)	4050118332896	
Množství	20 ST	
Typ	ZQV 4N/10 RD	Verze
Číslo	2460740000	Propojka (svorka), Zapojeno, Červená, 32 A, Počet pólů: 10, Rozteč v mm (P): 6.10, Izolované: Ano, Šířka: 58.7 mm
objednávky		
GTIN (EAN)	4050118476163	
Množství	20 ST	
Typ	ZQV 4N/10 BL	Verze
Číslo	1528230000	Propojka (svorka), Zapojeno, Modrá, 32 A, Počet pólů: 10, Rozteč v mm (P): 6.10, Izolované: Ano, Šířka: 58.7 mm
objednávky		
GTIN (EAN)	4050118333138	
Množství	20 ST	
Typ	ZQV 4N/10 SW	Verze
Číslo	1794060000	W řada, Spojovací konektor, 32 A
objednávky		
GTIN (EAN)	4032248234059	
Množství	20 ST	
Typ	ZQV 4N/20 GE	Verze
Číslo	1909020000	W řada, Spojovací konektor, 32 A
objednávky		
GTIN (EAN)	4032248535644	
Množství	20 ST	
Typ	ZQV 4N/20 RT	Verze
Číslo	1909150000	W řada, Spojovací konektor, 32 A
objednávky		
GTIN (EAN)	4032248535934	
Množství	20 ST	

MOS 24VDC/5-48VDC 0,5A

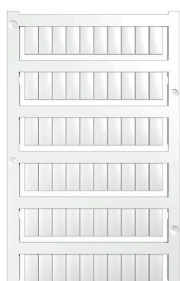
Weidmüller Interface GmbH & Co. KG
 Klingenbergstraße 26
 D-32758 Detmold
 Germany

www.weidmueller.com

Příslušenství

Typ	ZQV 4N/20 BL	Verze
Číslo	1909100000	W řada, Spojovací konektor, 32 A
objednávky		
GTIN (EAN)	4032248535774	
Množství	20 ST	
Typ	ZQV 4N/20 SW	Verze
Číslo	1909120000	W řada, Spojovací konektor, 32 A
objednávky		
GTIN (EAN)	4032248535804	
Množství	20 ST	

Prázdné



Značky WS jsou ideální volbou pro konektory řady W. Díky jejich systémové kompatibilitě lze WS štítky využít i s řadami I a Z. Velká plocha na značení umožňuje dlouhé řetězce znaků, ale také víceřádkový text. Štítky WS jsou ideální na značení pomocí dlouhých řetězců znaků. Díky osvědčenému formátu MultiCard je možný tisk pomocí tiskárny PrintJet CONNECT nebo plotteru.

- Lze nasazovat v pásech nebo jednotlivě
- Štítky v ověřeném formátu MultiCard

Pro vlastní potisk: Prosíme zašlete nám soubor pro náš software na značení M-Print PRO nebo M-Print PRO Online (bez instalace) s vašimi požadavky na značení.

Všeobecné objednávací údaje

Typ	WS 12/6 MC NE WS	Verze
Číslo	1609900000	WS, Označení svorek, 12 x 6 mm, Rozteč v mm (P): 6.00
objednávky		Weidmueller, Allen-Bradley, Bílá
GTIN (EAN)	4008190203467	
Množství	600 ST	