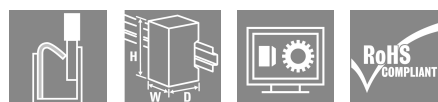
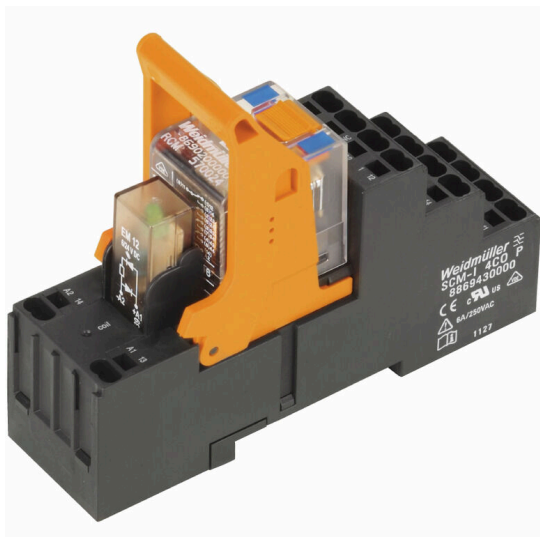


RCMKITP-I 24VDC 4COTRAK

Weidmüller Interface GmbH & Co. KG
 Klingenbergstraße 26
 D-32758 Detmold
 Germany

www.weidmueller.com

Obrázek výrobku



Podobné ilustraci

Všeobecné objednací údaje

Verze	RIDERSERIES RCM, Reléový modul, Počet kontaktů: 4, Přepínací kontakt s testovacím tlačítkem AgNi, Jmenovité řídicí napětí: 16.8 V DC...24 V DC...30 V DC, Trvalý proud: 3 A, PUSH IN, Testovací tlačítko k dispozici: Ano
Číslo objednávky	8935520000
Typ	RCMKITP-I 24VDC 4COTRAK
GTIN (EAN)	4032248711758
Množství	10 items
Stav objednávky	Tento produkt v budoucnu už nebude k dispozici.
K dispozici do	2026-01-31T00:00:00+01:00

RCMKITP-I 24VDC 4COTRAK

Weidmüller Interface GmbH & Co. KG
Klingenbergstraße 26
D-32758 Detmold
Germany

www.weidmueller.com

Technické údaje

Osvědčení

Schválení



ROHS Shoda

Rozměry a hmotnosti

Hloubka	78.3 mm	Hloubka (v palcích)	3.0827 inch
Výška	98 mm	Výška (v palcích)	3.8583 inch
Šířka	28 mm	Šířka (v palcích)	1.1024 inch
Čistá hmotnost	97.5 g		

Teploty

Skladovací teplota	-40 °C...85 °C	Okolní teplota	-40 °C...70 °C
Provozní teplota			

Shoda produktu s prostředím

Stav souladu se směrnici RoHS	V souladu bez výjimky
REACH SVHC	Ne SVHC nad 0,1 wt%

Řídící strana

Jmenovité řídicí napětí	16.8 V DC...24 V DC...30 V DC	Jmenovité výkonové údaje	1 W
Ukazatel stavu	Zelená LED		

Strana zátěže

Rated switching voltage	240 V AC	Trvalý proud	3 A
Max. četnost spínání při jmenovité zátěži	0.1 Hz	AC spínací výkon (odporový), max.	750 VA
Odložení zapnutí	≤ 15 ms	Odložení vypnutí	≤ 10 ms
Typ kontaktu	4 CO contact with test button (AgNi)	Min. spínací výkon	1 mA @ 24 V, 10 mA @ 12 V, 100 mA @ 5 V

Obecné údaje

Nosná lišta	TS 35	Testovací tlačítko k dispozici	Ano
Verze testovacího tlačítka	uzamykatelné	Indikátor pozice mechanického přepínače	Ano
Barevný	černá		

Koordinace izolace

Jmenovité napětí	250 V	Závažnost znečištění	3
Skupina izolačního materiálu	IIIa	Povrchové a vzdušné vzdálenosti vstup - ≥ 4 mm výstup	
Dielektrická pevnost, vstup/výstup	2,5 kVef / 1 min.	Dielektrická pevnost sousedních kontaktů	2 kVef / 1 min
Dielektrická pevnost otevřeného kontaktu	1,2 kVef / 1 min.	Impulse withstand voltage	5 kV (1.2/50 μs)
Stupeň krytí	IP20		

RCMKITP-I 24VDC 4COTRAK

Weidmüller Interface GmbH & Co. KG
 Klingenbergstraße 26
 D-32758 Detmold
 Germany

www.weidmueller.com

Technické údaje

Další detaily o certifikacích / normách

Příslušné relé	RCM570021	Příslušná základna	SCM-I 4CO P
Standardy	DIN EN 61373:1999 (nárazy a vibrace), DIN EN 50155:2008 (rozsah provozního napětí)	Č. certifikace (CSA), relé	249409-2426937
Č. certifikace (CSA), základna	249409-2295474	Č. certifikace (cURus), základna	E223759

Data připojení

Metoda připojení vodiče	PUSH IN	Délka odizolování, jmenovité připojení	12 mm
Rozsah sevření, jmenovité připojení	1.5 mm ²	Upínací rozsah, min.	0.75 mm ²
Upínací rozsah, max.	1.5 mm ²	Průřez vodiče, pevný, min.	0.75 mm ²
Průřez vodiče, pevný, max.	1.5 mm ²	Průřez vodiče, pevným, max. (AWG)	AWG 16
Průřez připojení vodičů, jemně stáčené, min.	0.75 mm ²	Průřez připojení vodičů, jemně stáčené, max.	1.5 mm ²
Průřez připojení vodičů, jemně stáčené, max. (AWG)	AWG 16	Průřez připojení vodiče, jemně splétaný s koncovkami DIN 46228/4, min.	0.75 mm ²
Průřez připojení vodiče, jemně splétaný s koncovkami DIN 46228/4, max.	0.75 mm ²	Průřez vodiče, pružný, AEH (DIN 46228-1), min.	0.75 mm ²
Průřez vodiče, pružný, AEH (DIN 46228-1), max.	1 mm ²	Velikost nože	0,6 x 3,5 mm

Klasifikace

ETIM 8.0	EC001437	ETIM 9.0	EC001437
ETIM 10.0	EC001437	ECLASS 14.0	27-37-16-01
ECLASS 15.0	27-37-16-01		

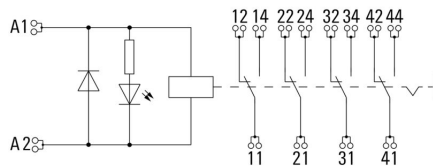
RCMKITP-I 24VDC 4COTRAK

Weidmüller Interface GmbH & Co. KG
 Klingenbergstraße 26
 D-32758 Detmold
 Germany

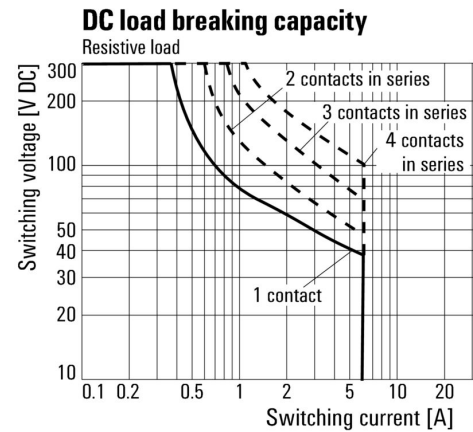
www.weidmueller.com

Nákresy

Schéma připojení



Graph



DC mezní zatěžovací křivka Odporová zátěž

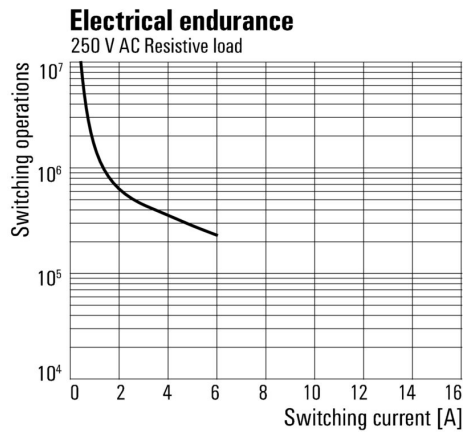
RCMKITP-I 24VDC 4COTRAK

Weidmüller Interface GmbH & Co. KG
 Klingenbergstraße 26
 D-32758 Detmold
 Germany

www.weidmueller.com

Nákresy

Graph

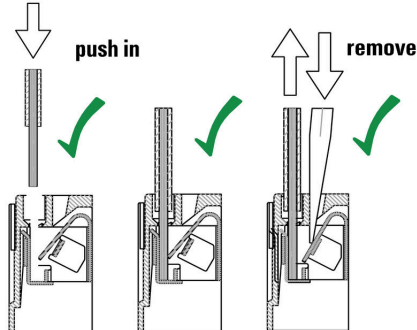


Elektrická životnost 250 V AC resistive load
 250 V AC odporová zátěž

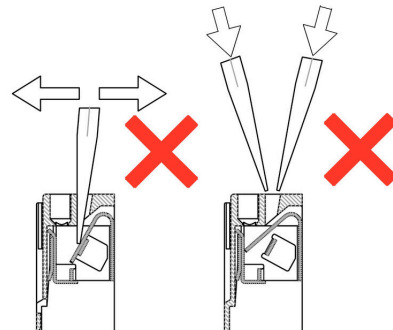
Dimensional drawing



Correct handling PUSH IN connection



Wrong handling PUSH IN connection



Recommended screwdriver



RCMKITP-I 24VDC 4COTRAK

Weidmüller Interface GmbH & Co. KG
 Klingenbergstraße 26
 D-32758 Detmold
 Germany

Nákresy

www.weidmueller.com

