

## RCMKITP-I 230VAC 4CO LD

**Weidmüller Interface GmbH & Co. KG**  
 Klingenbergstraße 26  
 D-32758 Detmold  
 Germany

www.weidmueller.com

### Obrázek výrobku



Podobné ilustraci

- Montážní sada, která zahrnuje relé, zásuvku a příchytku
- Otestováno 100 % funkcí
- 100% kontrola síly dielektrika mezi vstupem-výstupem
- 4 CO kontakty
- Testovací tlačítko s mechanickým stavovým indikátorem
- Jasný stavový LED indikátor (AC cívka: červená / DC cívka: zelená)
- Identifikace cívek (AC červená / DC modrá)

### Všeobecné objednací údaje

Verze	RIDERSERIES RCM, Reléový modul, Počet kontaktů: 4, CO contact AgNi, Jmenovité řídicí napětí: 230 V AC, Trvalý proud: 6 A, PUSH IN, Testovací tlačítko k dispozici: Ano
Číslo objednávky	<a href="#">8921150000</a>
Typ	RCMKITP-I 230VAC 4CO LD
GTIN (EAN)	4032248692361
Množství	10 items
Stav objednávky	Tento produkt v budoucnu už nebude k dispozici.
K dispozici do	2026-01-31T00:00:00+01:00
Alternativní výrobek	<a href="#">CRMKIT P 230VAC 4CO L/PB</a>

Datum vytvoření 25.02.2026 06:44:26 MEZ

Stav katalogu / Nákresy

## RCMKITP-I 230VAC 4CO LD

**Weidmüller Interface GmbH & Co. KG**  
Klingenbergstraße 26  
D-32758 Detmold  
Germany

www.weidmueller.com

## Technické údaje

### Osvědčení

Schválení



ROHS Shoda

### Rozměry a hmotnosti

Hloubka	78.3 mm	Hloubka (v palcích)	3.0827 inch
Výška	98 mm	Výška (v palcích)	3.8583 inch
Šířka	28 mm	Šířka (v palcích)	1.1024 inch
Čistá hmotnost	97.45 g		

### Teploty

Skladovací teplota	-40 °C...70 °C	Okolní teplota	-40 °C...70 °C
Provozní teplota		Vlhkost	Rel. vlhkost 40 °C / 93 %, bez kondenzace

### Shoda produktu s prostředím

Stav souladu se směrnicí RoHS	V souladu bez výjimky
REACH SVHC	Ne SVHC nad 0,1 wt%

### Řídící strana

Jmenovité řídicí napětí	230 V AC	Jmenovitý proud AC	5.7 mA
Jmenovité výkonové údaje	1.31 VA	Odpor cívky	19465 Ω ± 15 %
Ukazatel stavu	Červená LED		

### Strana zátěže

Rated switching voltage	240 V AC	Trvalý proud	6 A
Max. četnost spínání při jmenovité zátěži 0.1 Hz		Max. spínací napětí, AC	250 V
Špičkový proud	12 A / 20 ms	AC spínací výkon (odporový), max.	1500 VA
DC spínací výkon (odporový), max.	144 W @ 24 V	Odložení zapnutí	≤ 15 ms
Odložení vypnutí	≤ 10 ms	Typ kontaktu	4 CO contact (AgNi)
Mechanická životnost	AC cívka 20 x 106 spínacích cyklů, DC cívka 30 x 106 spínacích cyklů	Min. spínací výkon	1 mA @ 24 V, 10 mA @ 12 V, 100 mA @ 5 V

### Obecné údaje

Nosná lišta	TS 35	Testovací tlačítko k dispozici	Ano
Verze testovacího tlačítka	Testovací tlačítko s aretací, Testovací tlačítko bez aretace	Indikátor pozice mechanického přepínače	Ano
Barevný	černá		

### Koordinace izolace

Jmenovité napětí	250 V	Závažnost znečištění	2
Kategorie rázového napětí	III	Skupina izolačního materiálu	IIIa

## RCMKITP-I 230VAC 4CO LD

**Weidmüller Interface GmbH & Co. KG**  
 Klingenbergstraße 26  
 D-32758 Detmold  
 Germany

www.weidmueller.com

## Technické údaje

Uvolnění a povrchové vzdálenosti, kontrolní strana - strana zátěže	≥ 4 mm	Dielektrická pevnost, kontrolní strana - strana zátěže	2,5 kVeff / 1 min.
Dielektrická pevnost sousedních kontaktů	2 kVef / 1 min	Dielektrická pevnost otevřeného kontaktu	1,2 kVef / 1 min.
Impulse withstand voltage	5 kV (1.2/50 μs)	Stupeň krytí	IP20

## Další detaily o certifikacích / normách

Relevantní modul hrany	<a href="#">RIM-I 3 110/230VUC</a>	Příslušné relé	<a href="#">RCM570730</a>
Příslušná základna	<a href="#">SCM-I 4CO P</a>	Č. certifikace (CSA), relé	249409-2426937
Č. certifikace (CSA), základna	249409-2295474	Č. osvědčení (DNV)	TAA000011A
Č. certifikace (cURus), relé	E522350	Č. certifikace (cURus), základna	E223759

## Data připojení

Metoda připojení vodiče	PUSH IN	Délka odizolování, jmenovité připojení	12 mm
Rozsah sevření, jmenovité připojení	1.5 mm <sup>2</sup>	Upínací rozsah, min.	0.75 mm <sup>2</sup>
Upínací rozsah, max.	1.5 mm <sup>2</sup>	Průřez vodiče, pevný, min.	0.75 mm <sup>2</sup>
Průřez vodiče, pevný, max.	1.5 mm <sup>2</sup>	Průřez vodiče, pevným, max. (AWG)	AWG 16
Průřez připojení vodičů, jemně stáčené, min.	0.75 mm <sup>2</sup>	Průřez připojení vodičů, jemně stáčené, max.	1.5 mm <sup>2</sup>
Průřez připojení vodičů, jemně stáčené, max. (AWG)	AWG 16	Průřez připojení vodiče, jemně splétaný s koncovkami DIN 46228/4, min.	0.75 mm <sup>2</sup>
Průřez připojení vodiče, jemně splétaný s koncovkami DIN 46228/4, max.	0.75 mm <sup>2</sup>	Průřez vodiče, pružný, AEH (DIN 46228-1), min.	0.75 mm <sup>2</sup>
Průřez vodiče, pružný, AEH (DIN 46228-1), max.	1 mm <sup>2</sup>	Velikost nože	0,6 x 3,5 mm

## Klasifikace

ETIM 8.0	EC001437	ETIM 9.0	EC001437
ETIM 10.0	EC001437	ECLASS 14.0	27-37-16-01
ECLASS 15.0	27-37-16-01		

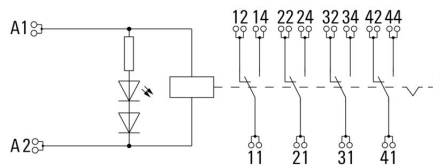
## RCMKITP-I 230VAC 4CO LD

**Weidmüller Interface GmbH & Co. KG**  
 Klingenbergstraße 26  
 D-32758 Detmold  
 Germany

www.weidmueller.com

## Nákresy

### Schéma připojení

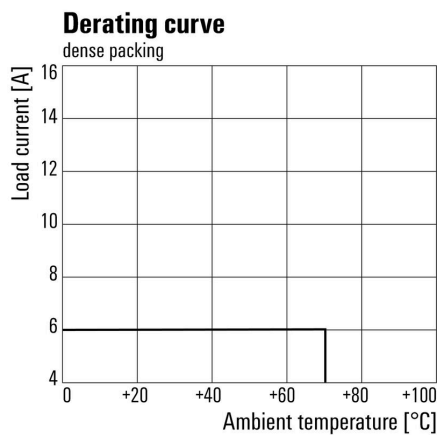


### Graph



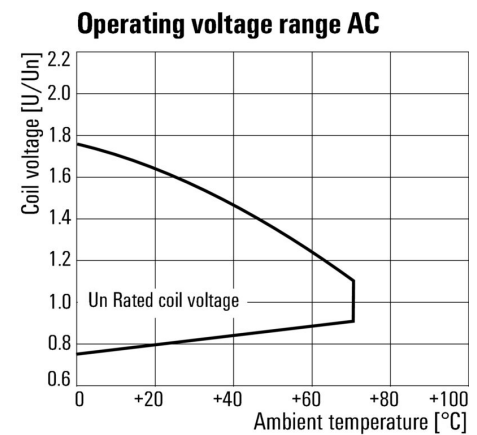
DC mezní zatěžovací křivka Odporová zátěž

### Graph



Křivka odlehčení Relé v kombinaci se základnou

### Graph



AC rozsah provozního napětí

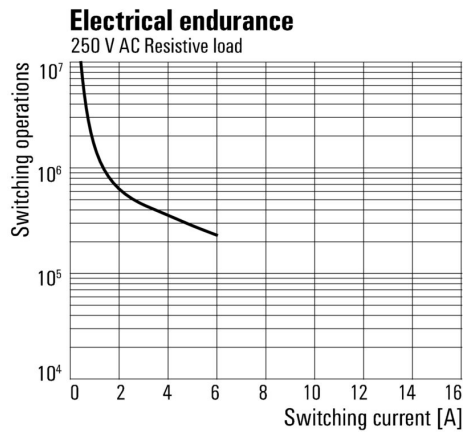
## RCMKITP-I 230VAC 4CO LD

**Weidmüller Interface GmbH & Co. KG**  
 Klingenbergstraße 26  
 D-32758 Detmold  
 Germany

www.weidmueller.com

## Nákresy

### Graph

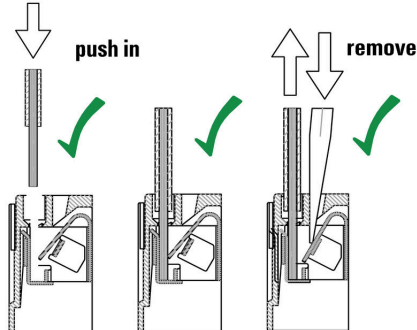


Elektrická životnost 250 V AC resistive load  
 250 V AC odporová zátěž

### Dimensional drawing



### Correct handling PUSH IN connection



### Wrong handling PUSH IN connection



## Recommended screwdriver



## RCMKITP-I 230VAC 4CO LD

**Weidmüller Interface GmbH & Co. KG**  
 Klingenbergstraße 26  
 D-32758 Detmold  
 Germany

[www.weidmueller.com](http://www.weidmueller.com)

## Nákresy



## RCMKITP-I 230VAC 4CO LD

**Weidmüller Interface GmbH & Co. KG**  
Klingenbergstraße 26  
D-32758 Detmold  
Germany

www.weidmueller.com

## Příslušenství

### Propojka pro patici s připojením PUSH IN

Křížové propojení zásuvek v rámci RIDERSERIES RCM



### Všeobecné objednací údaje

Typ	SCM-I QV P	Verze	
Číslo	<a href="#">8870850000</a>		RIDERSERIES RCM, Spojovací konektor
objednávky			
GTIN (EAN)	4032248631698		
Množství	10 ST		

### Ochranný modul



Zásuvné ochranné moduly pro reléové zásuvky SERIES RCI / RCM, s volitelnými ochrannými funkcemi.

- Volitelně s nulovou diodou, ochranným varistorem, zátěžovým odporem nebo RC filtrem

### Všeobecné objednací údaje

Typ	RIM-I 1 6/230V	Verze	
Číslo	<a href="#">8869580000</a>		RIDERSERIES, Nulová dioda, Jmenovité řídicí napětí: 6...230 V DC, Zásuvné připojení Plug-in
objednávky			
GTIN (EAN)	4032248614523		
Množství	10 ST		
Typ	RIM-I 1 R 110/230V	Verze	
Číslo	<a href="#">8870830000</a>		RIDERSERIES, Zátěž, Jmenovité řídicí napětí: 110...230 V UC, Zásuvné připojení Plug-in
objednávky			
GTIN (EAN)	4032248631674		
Množství	10 ST		

## RCMKITP-I 230VAC 4CO LD

**Weidmüller Interface GmbH & Co. KG**  
 Klingenbergstraße 26  
 D-32758 Detmold  
 Germany

www.weidmueller.com

## Příslušenství

### LED



Zásuvné ochranné moduly pro reléové zásuvky SERIES RCI / RCM, s volitelnými ochrannými funkcemi.

- Volitelné se zelenou nebo červenou LED
- Pro UC napájecí napětí

### Všeobecné objednací údaje

Typ	RIM-I 3 110/230VUC	Verze
Číslo	<a href="#">8869650000</a>	RIDERSERIES, LED modul, Jmenovité řídicí napětí: 110...230 V UC,
objednávky		Zásuvné připojení Plug-in
GTIN (EAN)	4032248614592	
Množství	10 ST	
Typ	RIM-I 3 110/230VUC GN	Verze
Číslo	<a href="#">8869660000</a>	RIDERSERIES, LED modul, Jmenovité řídicí napětí: 110...230 V UC,
objednávky		Zásuvné připojení Plug-in
GTIN (EAN)	4032248614721	
Množství	10 ST	

### Ochranný modul



Zásuvné ochranné moduly pro reléové zásuvky SERIES RCI / RCM, s volitelnými ochrannými funkcemi.

- Volitelně s nulovou diodou, ochranným varistorem, zátěžovým odporem nebo RC filtrem

### Všeobecné objednací údaje

Typ	RIM-I 3 110/230VAC RC	Verze
Číslo	<a href="#">8869790000</a>	RIDERSERIES, RC filtr, Jmenovité řídicí napětí: 110...230 V UC,
objednávky		Zásuvné připojení Plug-in
GTIN (EAN)	4032248606337	
Množství	10 ST	

## RCMKITP-I 230VAC 4CO LD

**Weidmüller Interface GmbH & Co. KG**  
 Klingenbergstraße 26  
 D-32758 Detmold  
 Germany

www.weidmueller.com

## Příslušenství

### Ochranný varistor



Zásuvné ochranné moduly pro reléové zásuvky SERIES RCI / RCM, s volitelnými ochrannými funkcemi.

- S ochranným varistorem
- Pro UC napájecí napětí

### Všeobecné objednací údaje

Typ	RIM-I 4 230VUC VAR	Verze
Číslo	<a href="#">8869750000</a>	RIDERSERIES, Ochranný varistor, Jmenovité řídicí napětí: 230 V UC, Zásuvné připojení Plug-in
objednávky		
GTIN (EAN)	4032248606368	
Množství	10 ST	

### Ochranný modul



Zásuvné ochranné moduly pro reléové zásuvky SERIES RCI / RCM, s volitelnými ochrannými funkcemi.

- Volitelně s nulovou diodou, ochranným varistorem, zátěžovým odporem nebo RC filtrem

### Všeobecné objednací údaje

Typ	RIM-I 3 230VAC RC	Verze
Číslo	<a href="#">1172210000</a>	RIDERSERIES, RC filtr, Jmenovité řídicí napětí: 230 V UC, Zásuvné připojení Plug-in
objednávky		
GTIN (EAN)	4032248964420	
Množství	10 ST	

### Úchytné spony



Přichytka pro relé RIDERSERIES RCM

- Kovová a plastová přichytka

## RCMKITP-I 230VAC 4CO LD

**Weidmüller Interface GmbH & Co. KG**  
 Klingenbergstraße 26  
 D-32758 Detmold  
 Germany

www.weidmueller.com

## Příslušenství

### Všeobecné objednací údaje

Typ	SCM-I CLIP M	Verze
Číslo	<a href="#">8869450000</a>	RIDERSERIES RCM, Přichytka
objednávky		
GTIN (EAN)	4032248614301	
Množství	10 ST	
Typ	SCM-I CLIP P	Verze
Číslo	<a href="#">8869440000</a>	RIDERSERIES RCM, Přichytka
objednávky		
GTIN (EAN)	4032248614295	
Množství	10 ST	

### Prázdné



ESG je vyzkoušený štítek ve formátu MultiCard pro řadu rozšířených elektrických zařízení. Výsledkem je vysoce kvalitní kontrastní označení zařízení.

K dispozici jsou různé typy pro zařízení od výrobců, jako jsou Siemens, ABB, Beckhoff atd.

Stručný přehled výhod:

- Štítky pro všestranné využití - samolepicí nebo připevňovací štítky, v závislosti na typu
  - Pro sekvenční zařízení, např. ochranné kabelové jističe, dodáváme ESG štítky pro připnutí k liště na značky
  - Individuální kvalita laserového tisku podle specifikací
- Pro vlastní potisk: Prosíme zašlete nám soubor pro náš software na značení M-Print PRO nebo M-Print PRO Online (bez instalace) s vašimi požadavky na značení.

### Všeobecné objednací údaje

Typ	ESG 6/17 K MC NE WS	Verze
Číslo	<a href="#">1880120000</a>	ESG, Značky na přístroje x 17 mm, PA 66, Barevný: Bílá, Samolepicí
objednávky		
GTIN (EAN)	4032248478804	
Množství	200 ST	
Typ	ESG 6/15 K MC NE GE	Verze
Číslo	<a href="#">1880130000</a>	ESG, Značky na přístroje x 15 mm, PA 66, Barevný: Žlutá, Samolepicí
objednávky		
GTIN (EAN)	4032248478910	
Množství	200 ST	
Typ	ESG 6/15 K MC NE WS	Verze
Číslo	<a href="#">1880100000</a>	ESG, Značky na přístroje x 15 mm, PA 66, Barevný: Bílá, Samolepicí
objednávky		
GTIN (EAN)	4032248478781	
Množství	200 ST	
Typ	ESG 6/17 K MC NE GE	Verze
Číslo	<a href="#">1880110000</a>	ESG, Značky na přístroje x 17 mm, PA 66, Barevný: Žlutá, Samolepicí
objednávky		
GTIN (EAN)	4032248478798	
Množství	200 ST	

## RCMKITP-I 230VAC 4CO LD

**Weidmüller Interface GmbH & Co. KG**  
Klingenbergstraße 26  
D-32758 Detmold  
Germany

www.weidmueller.com

## Příslušenství

### Plochý šroubovák



Sady šroubováků izolovaných dle VDE, k práci na součástech pod napětím až do 1000 V AC a 1500 V DC, DIN EN 60900. IEC 900. Každý kus testován na „GS“ bezpečnost. Hrot vyrobený z vytvrzené, vysokolegované chrom-vanadiové molybdenové oceli, úprava povrchu z dělového bronzu.

### Všeobecné objednací údaje

Typ	SDIS SLIM 0.6X3.5X100	Verze
Číslo	<a href="#">2749610000</a>	Montážní nástroj, Šířka čepele (B): 3.5 mm, Délka čepele: 100 mm,
objednávky		Tloušťka čepele (A): 0.6 mm
GTIN (EAN)	4050118896350	
Množství	1 ST	
Typ	SDIS 0.6X3.5X100	Verze
Číslo	<a href="#">2749810000</a>	Šroubovák, Šířka čepele (B): 3.5 mm, Délka čepele: 100 mm, Tloušťka
objednávky		čepele (A): 0.6 mm
GTIN (EAN)	4050118897012	
Množství	1 ST	
Typ	SDS 0.6X3.5X100	Verze
Číslo	<a href="#">2749340000</a>	Šroubovák, Šířka čepele (B): 3.5 mm, Délka čepele: 100 mm, Tloušťka
objednávky		čepele (A): 0.6 mm
GTIN (EAN)	4050118895568	
Množství	1 ST	

### ESG 6/15



Zaručená dlouhá životnost: ESG

Štítky v několika barvách a formátech mají silnou lepidlovou vrstvu k zajištění toho nejlepšího spojení s podkladovým materiálem. Díky dvojitému laminovanému polyesteru je základový materiál velmi tenký a zároveň extrémně odolný proti přetržení.

Vaše výhody s MultiMark

- "Různé materiály pro různé požadavky"
- Lze použít s vybavením od různých výrobců
- Značky na zařízení se známým designem

### Všeobecné objednací údaje

Typ	ESG 6/15 MM WS	Verze
Číslo	<a href="#">2619940000</a>	ESG, Značky na přístroje, 6 x 15 mm, Bílá
objednávky		
GTIN (EAN)	4050118626148	
Množství	3000 ST	

## RCMKITP-I 230VAC 4CO LD

**Weidmüller Interface GmbH & Co. KG**  
 Klingenbergstraße 26  
 D-32758 Detmold  
 Germany

www.weidmueller.com

## Příslušenství

### ESG 6/17



Zaručená dlouhá životnost: ESG

Štítky v několika barvách a formátech mají silnou lepidlovou vrstvu k zajištění toho nejlepšího spojení s podkladovým materiálem. Díky dvojitému laminovanému polyesteru je základový materiál velmi tenký a zároveň extrémně odolný proti přetržení.

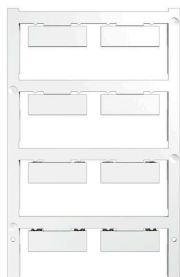
Vaše výhody s MultiMark

- "Různé materiály pro různé požadavky"
- Lze použít s vybavením od různých výrobců
- Značky na zařízení se známým designem

### Všeobecné objednací údaje

Typ	ESG 6/17 MM WS	Verze
Číslo	<a href="#">2005100000</a>	ESG, Značky na přístroje, 6 x 17 mm, Bílá
objednávky		
GTIN (EAN)	4050118390728	
Množství	3000 ST	

### Prázdné



ESG je vyzkoušený štítek ve formátu MultiCard pro řadu rozšířených elektrických zařízení. Výsledkem je vysoce kvalitní kontrastní označení zařízení.

K dispozici jsou různé typy pro zařízení od výrobců, jako jsou Siemens, ABB, Beckhoff atd.

Stručný přehled výhod:

- Štítky pro všestranné využití - samolepicí nebo připevňovací štítky, v závislosti na typu
- Pro sekvenční zařízení, např. ochranné kabelové jističe, dodáváme ESG štítky pro připnutí k liště na značky
- Individuální kvalita laserového tisku podle specifikací

Pro vlastní potisk: Prosíme zašlete nám soubor pro náš software na značení M-Print PRO nebo M-Print PRO Online (bez instalace) s vašimi požadavky na značení.

### Všeobecné objednací údaje

Typ	ESG 9/26 SCM-I MC NE WS	Verze
Číslo	<a href="#">2558330000</a>	ESG, Značky na přístroje x 26 mm, PA 66, Barevný: Bílá, lze zapojit
objednávky		
GTIN (EAN)	4050118569049	
Množství	80 ST	