



Všeobecné objednací údaje

Verze	Adaptér, rovný, RJ45, M12, Kat.5 (ISO/IEC 11801), IP67
Číslo objednávky	8901620000
Typ	IE-M12-ADAP S
GTIN (EAN)	4032248653577
Množství	1 items

Technické údaje

Osvědčení

Schválení



ROHS	Shoda
UL File Number Search	Web UL
Č. osvědčení (cULus)	E471884

Rozměry a hmotnosti

Čistá hmotnost	32 g
----------------	------

Teploty

Skladovací teplota	-40 °C...80 °C	Provozní teplota	-25 °C...80 °C
Teplota instalace			

Shoda produktu s prostředím

Stav souladu se směrnicí RoHS	V souladu s výjimkou
Výjimka ze směrnice RoHS (je-li použitelné/známo)	6c
REACH SVHC	Lead 7439-92-1
SCIP	d1193a9e-dc7c-484a-ba48-176711eb392b

Technické údaje – upravitelné zásuvné konektory

Počet pólů	4	Kódování	D-kódování
Povrch kontaktu	Pozlacené	Hlavní materiál krytu	PA 66
Kategorie	Kat.5 (ISO/IEC 11801)	Stupeň krytí	IP67

Obecné informace

Počet pólů	4	Připojení 1	RJ45
Připojení 2	M12	Popis výrobku	Adaptér rovný
Složení	Patice M12 na patici RJ45	Hlavní materiál krytu	PA 66
Kategorie	Kat.5 (ISO/IEC 11801)	Připojovací závit	M12
Povrch kontaktu	Pozlacené	Stínění	ano
Stupeň krytí	IP67		

Elektrické vlastnosti

Odpor kontaktu	≤ 10 mΩ	Proudová zatížitelnost při 50 °C	1 A
----------------	---------	----------------------------------	-----

Standardy

Standardní konektor	IEC 60603-7-5, IEC 61076-2-101
---------------------	--------------------------------

Všeobecné technické specifikace

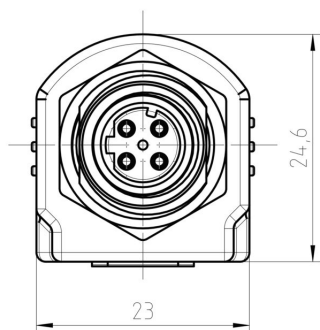
Počet pólů	4	Kódování	D-kódování
Připojovací závit	M12	Povrch kontaktu	Pozlacené
Verze	rovný	Hlavní materiál krytu	PA 66
Stupeň krytí	IP67		

Technické údaje**Klasifikace**

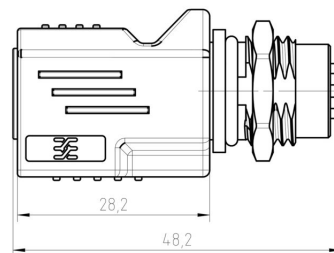
ETIM 8.0	EC000313	ETIM 9.0	EC000313
ETIM 10.0	EC000313	ECLASS 14.0	27-44-03-20
ECLASS 15.0	27-44-03-20		

Nákresy

Rozměrový výkres



Rozměrový výkres



Výřez instalace

