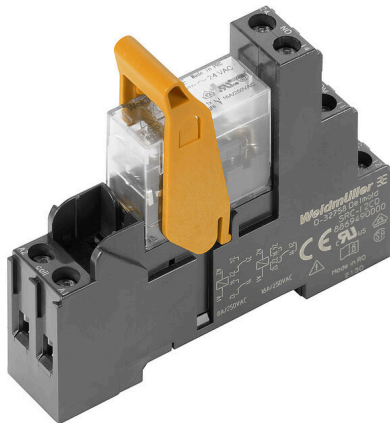


## RCIKIT 115VAC 1CO LD

**Weidmüller Interface GmbH & Co. KG**  
 Klingenbergstraße 26  
 D-32758 Detmold  
 Germany

www.weidmueller.com

### Obrázek výrobku



Podobné ilustraci

- Montážní sada, která zahrnuje relé, zásuvku a příchytku
- Otestováno 100 % funkcí
- 100% kontrola síly dielektrika mezi vstupem-výstupem
- 1 CO kontakt
- Volitelné testovací tlačítko s mechanickým stavovým indikátorem
- Jasný stavový LED indikátor (AC cívka: červená / DC cívka: zelená)
- identifikace cívek (AC červená / DC modrá)

### Všeobecné objednací údaje

Verze	RIDERSERIES RCI, Reléový modul, Počet kontaktů: 1, CO contact AgNi, Jmenovité řídicí napětí: 115 V AC, Trvalý proud: 16 A, Šroubové připojení, Testovací tlačítko k dispozici: No
Číslo objednávky	<a href="#">8897090000</a>
Typ	RCIKIT 115VAC 1CO LD
GTIN (EAN)	4032248646869
Množství	10 items
Stav objednávky	Tento produkt v budoucnu už nebude k dispozici.
K dispozici do	2024-10-31T00:00:00+01:00
Alternativní výrobek	<a href="#">DRIKIT 115VAC 1CO LD</a>

Datum vytvoření 02.02.2026 11:23:35 MEZ

Stav katalogu / Nákresy

## RCIKIT 115VAC 1CO LD

Weidmüller Interface GmbH & Co. KG  
Klingenbergstraße 26  
D-32758 Detmold  
Germany

www.weidmueller.com

## Technické údaje

## Osvědčení

Schválení



ROHS Shoda

## Rozměry a hmotnosti

Hloubka	70.2 mm	Hloubka (v palcích)	2.7638 inch
Výška	77 mm	Výška (v palcích)	3.0315 inch
Šířka	15.8 mm	Šířka (v palcích)	0.622 inch
Čistá hmotnost	53.5 g		

## Teploty

Skladovací teplota	-40 °C...70 °C	Okolní teplota	-40 °C...70 °C
Provozní teplota		Vlhkost	Rel. vlhkost 40 °C / 93 %, bez kondenzace

## Shoda produktu s prostředím

Stav souladu se směrnicí RoHS	V souladu bez výjimky
REACH SVHC	Ne SVHC nad 0,1 wt%

## Řídící strana

Jmenovité řídicí napětí	115 V AC	Jmenovitý proud AC	9.2 mA
Jmenovité výkonové údaje	1058 mVA	Odpor cívky	8100 Ω ± 15 %
Ukazatel stavu	Červená LED		

## Strana zátěže

Rated switching voltage	250 V AC	Trvalý proud	12 A @ 1CO without bridged output wire connections; 16 A @ 1CO with bridged output wire connections
Max. četnost spínání při jmenovité zátěži 0.1 Hz		Max. spínací napětí, AC	250 V
Špičkový proud	30 A / 4 s	AC spínací výkon (odporový), max.	4000 VA
DC spínací výkon (odporový), max.	384 W @ 24 V	Odložení zapnutí	≤ 8 ms
Odložení vypnutí	≤ 6 ms	Typ kontaktu	1 CO contact (AgNi)
Mechanická životnost	AC cívka 5 x 106 spínacích cyklů, DC cívka 10 x 106 spínacích cyklů	Min. spínací výkon	1 mA @ 24 V, 10 mA @ 12 V, 100 mA @ 5 V

## Obecné údaje

Nosná lišta	TS 35	Testovací tlačítko k dispozici	No
Indikátor pozice mechanického přepínače	Ne	Barevný	černá

## Koordinace izolace

Jmenovité napětí	250 V	Závažnost znečištění	2
Kategorie rázového napětí	III	Skupina izolačního materiálu	IIIa

## RCIKIT 115VAC 1CO LD

**Weidmüller Interface GmbH & Co. KG**  
Klingenbergstraße 26  
D-32758 Detmold  
Germany

www.weidmueller.com

### Technické údaje

Uvolnění a povrchové vzdálenosti, kontrolní strana - strana zátěže	≥ 8 mm	Dielektrická pevnost, kontrolní strana - strana zátěže	5 kVeff / 1 min
Dielektrická pevnost otevřeného kontaktu	1 kVeff / 1 min	Impulse withstand voltage	5 kV (1.2/50 μs)
Stupeň krytí	IP20		

### Další detaily o certifikacích / normách

Příslušné relé	<a href="#">RCI314S15</a>	Příslušná základna	<a href="#">SRC-I 2CO</a>
Č. certifikace (CSA), relé	249409-2426937	Č. certifikace (CSA), základna	249409-2295474
Č. osvědčení (DNV)	TAA000011A	Č. certifikace (cURus), základna	E223759

### Data připojení

Metoda připojení vodiče	Šroubové připojení	Délka odizolování, jmenovité připojení	8 mm
Utahovací moment, min.	0.5 Nm	Utahovací moment, max.	0.7 Nm
Rozsah sevření, jmenovité připojení	2.5 mm <sup>2</sup>	Upínací rozsah, min.	1 mm <sup>2</sup>
Upínací rozsah, max.	2.5 mm <sup>2</sup>	Průřez vodiče, pevný, min.	1 mm <sup>2</sup>
Průřez vodiče, pevný, max.	2.5 mm <sup>2</sup>	Průřez připojení vodičů, jemně stáčené, min.	1 mm <sup>2</sup>
Průřez připojení vodičů, jemně stáčené, max.	2.5 mm <sup>2</sup>	Průřez připojení vodiče, jemně splétaný s koncovkami DIN 46228/4, min.	1 mm <sup>2</sup>
Průřez připojení vodiče, jemně splétaný s koncovkami DIN 46228/4, max.	2.5 mm <sup>2</sup>	Průřez vodiče, pružný, AEH (DIN 46228-1), min.	1 mm <sup>2</sup>
Průřez vodiče, pružný, AEH (DIN 46228-1), max.	2.5 mm <sup>2</sup>	Průřez připojení vodiče, jemně stáčené, dva přisvorkované vodiče, min.	1 mm <sup>2</sup>
Průřez vodiče, jemně stáčený, dva přisvorkované vodiče, max.	1.5 mm <sup>2</sup>	Velikost nože	velikost PZ1

### Důležitá poznámka

Informace o produktu IP 20 bez připojeného vodiče při plně otevřeném připojení tažným třmenem.

### Klasifikace

ETIM 8.0	EC001437	ETIM 9.0	EC001437
ETIM 10.0	EC001437	ECLASS 14.0	27-37-16-01
ECLASS 15.0	27-37-16-01		

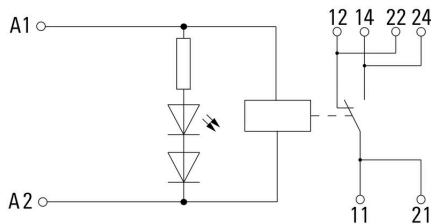
## RCIKIT 115VAC 1CO LD

**Weidmüller Interface GmbH & Co. KG**  
 Klingenbergstraße 26  
 D-32758 Detmold  
 Germany

www.weidmueller.com

## Nákresy

### Schéma připojení



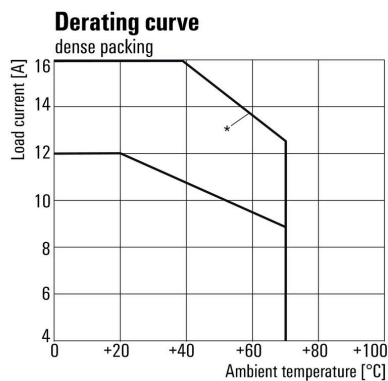
For full continuous current (16 A), the wire terminals 11 with 21, 12 with 22 and 14 with 24 must be bridged with a wire  $\geq 1,5 \text{ mm}^2$  at the socket.

### Graph



DC mezní zatěžovací křivka Odporová zátěž

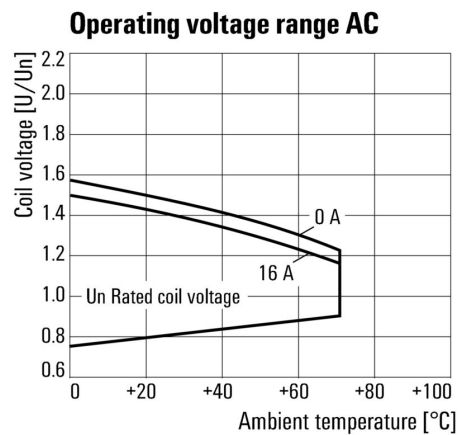
### Graph



\*For full continuous current (16 A), the wire terminals 11 with 21, 12 with 22 and 14 with 24 must be bridged with a wire  $\geq 1,5 \text{ mm}^2$  at the socket.

Křivka odlehčení Relé v kombinaci se základnou

### Graph



AC rozsah provozního napětí

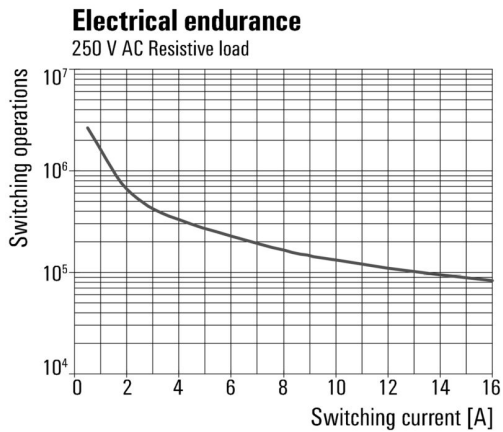
## RCIKIT 115VAC 1CO LD

**Weidmüller Interface GmbH & Co. KG**  
 Klingenbergstraße 26  
 D-32758 Detmold  
 Germany

www.weidmueller.com

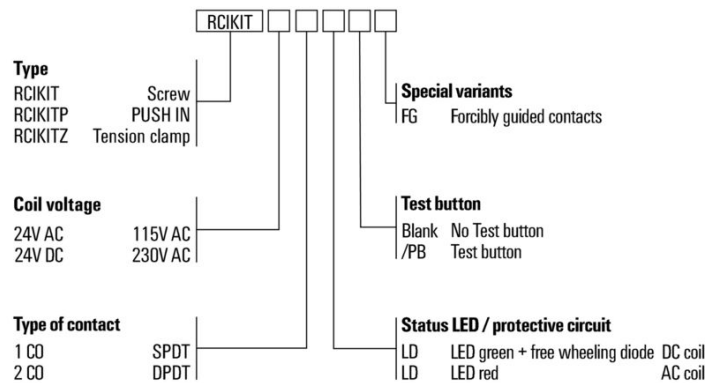
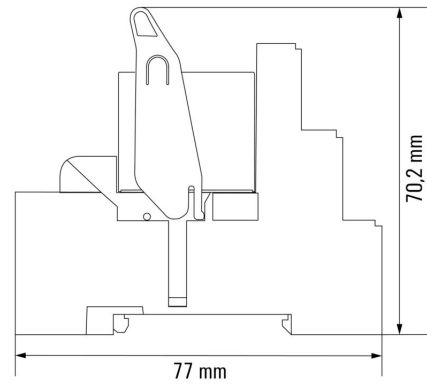
## Nákresy

### Graph



Elektrická životnost 250 V AC resistive load  
 250 V AC odporová zátěž

### Rozměrový výkres



## RCIKIT 115VAC 1CO LD

**Weidmüller Interface GmbH & Co. KG**  
Klingenbergstraße 26  
D-32758 Detmold  
Germany

[www.weidmueller.com](http://www.weidmueller.com)

## Příslušenství

### Propojka pro zásuvku se šroubovaným připojením

Křížové propojení zásuvek v rámci D-SERIES DRI.



### Všeobecné objednací údaje

Typ	SRC-I QV S	Verze	
Číslo	<a href="#">1132070000</a>		RIDERSERIES RCI, Spojovací konektor
objednávky			
GTIN (EAN)	4032248912087		
Množství	10 ST		

### Úchytné spony



Příchytka pro relé RIDERSERIES RCI

- Kovová a plastová příchytka

### Všeobecné objednací údaje

Typ	SRC-I CLIP HP	Verze	
Číslo	<a href="#">8869510000</a>		RIDERSERIES RCI, Příchytka
objednávky			
GTIN (EAN)	4032248614462		
Množství	10 ST		

## RCIKIT 115VAC 1CO LD

**Weidmüller Interface GmbH & Co. KG**  
Klingenbergstraße 26  
D-32758 Detmold  
Germany

www.weidmuller.com

## Příslušenství

### Jednotlivé komponenty



Reléové moduly s nuceně vedenými kontakt  
Relé s nuceně vedenými kontakty mají 99% diagnostické pokrytí a vynikající reputaci pro použití v bezpečnostních systémech. Kontakty se do sebe mechanicky uzamknou za účelem zajištění synchronního stavu spínání obou kontaktů. Toto zaručuje, že si v případě chyby signalizační kontakt udrží stejný stav spínání (například, pokud se pracovní kontakt roztaví z důvodu přetížení). Řídicí jednotka (nebo bezpečnostní řídicí jednotka) detekuje kontakt výstrahy a poté porovnává nastavené hodnoty a skutečné hodnoty. Jestliže nastane rozdíl, je možné přijmout opatření pro ochranu zařízení a lidských životů.

- 2 CO kontakty se 6 A, nuceně vedené podle EN 61810-3 typ B
- Vylepšená komponenta v technologii bezpečnosti
- Diagnostické pokrytí 99 %

### Všeobecné objednací údaje

Typ	SRC-I CLIP HM RCI	Verze	
Číslo	<a href="#">1132090000</a>	RIDERSERIES RCI, Přichytka	
objednávky			
GTIN (EAN)	4032248912209		
Množství	20 ST		

### Ochranný modul



Zásuvné ochranné moduly pro reléové zásuvky SERIES RCI / RCM, s volitelnými ochrannými funkcemi.

- Volitelně s nulovou diodou, ochranným varistorem, zátěžovým odporem nebo RC filtrem

### Všeobecné objednací údaje

Typ	RIM-I 1 6/230V	Verze	
Číslo	<a href="#">8869580000</a>	RIDERSERIES, Nulová dioda, Jmenovité řídicí napětí: 6...230 V DC,	
objednávky		Zásuvné připojení Plug-in	
GTIN (EAN)	4032248614523		
Množství	10 ST		
Typ	RIM-I 1 R 110/230V	Verze	
Číslo	<a href="#">8870830000</a>	RIDERSERIES, Zátěž, Jmenovité řídicí napětí: 110...230 V UC,	
objednávky		Zásuvné připojení Plug-in	
GTIN (EAN)	4032248631674		
Množství	10 ST		
Typ	RIM-I 3 110/230VAC RC	Verze	
Číslo	<a href="#">8869790000</a>	RIDERSERIES, RC filtr, Jmenovité řídicí napětí: 110...230 V UC,	
objednávky		Zásuvné připojení Plug-in	
GTIN (EAN)	4032248606337		
Množství	10 ST		

## RCIKIT 115VAC 1CO LD

**Weidmüller Interface GmbH & Co. KG**  
 Klingenbergstraße 26  
 D-32758 Detmold  
 Germany

www.weidmueller.com

## Příslušenství

### LED



Zásuvné ochranné moduly pro reléové zásuvky SERIES RCI / RCM, s volitelnými ochrannými funkcemi.

- Volitelné se zelenou nebo červenou LED
- Pro UC napájecí napětí

### Všeobecné objednací údaje

Typ	RIM-I 3 110/230VUC	Verze
Číslo	<a href="#">8869650000</a>	RIDERSERIES, LED modul, Jmenovité řídicí napětí: 110...230 V UC,
objednávky		Zásuvné připojení Plug-in
GTIN (EAN)	4032248614592	
Množství	10 ST	
Typ	RIM-I 3 110/230VUC GN	Verze
Číslo	<a href="#">8869660000</a>	RIDERSERIES, LED modul, Jmenovité řídicí napětí: 110...230 V UC,
objednávky		Zásuvné připojení Plug-in
GTIN (EAN)	4032248614721	
Množství	10 ST	

### Ochranný varistor



Zásuvné ochranné moduly pro reléové zásuvky SERIES RCI / RCM, s volitelnými ochrannými funkcemi.

- S ochranným varistorem
- Pro UC napájecí napětí

### Všeobecné objednací údaje

Typ	RIM-I 4 110VUC VAR	Verze
Číslo	<a href="#">8869730000</a>	RIDERSERIES, Ochranný varistor, Jmenovité řídicí napětí: 110 V UC,
objednávky		Zásuvné připojení Plug-in
GTIN (EAN)	4032248606351	
Množství	10 ST	

## RCIKIT 115VAC 1CO LD

**Weidmüller Interface GmbH & Co. KG**  
 Klingenbergstraße 26  
 D-32758 Detmold  
 Germany

www.weidmueller.com

## Příslušenství

### Prázdné



ESG je vyzkoušený štítek ve formátu MultiCard pro řadu rozšířených elektrických zařízení. Výsledkem je vysoce kvalitní kontrastní označení zařízení.

K dispozici jsou různé typy pro zařízení od výrobců, jako jsou Siemens, ABB, Beckhoff atd.

Stručný přehled výhod:

- Štítky pro všestranné využití - samolepicí nebo připevňovací štítky, v závislosti na typu
- Pro sekvenční zařízení, např. ochranné kabelové jističe, dodáváme ESG štítky pro připnutí k liště na značky
- Individuální kvalita laserového tisku podle specifikací

Pro vlastní potisk: Prosíme zašlete nám soubor pro náš software na značení M-Print PRO nebo M-Print PRO Online (bez instalace) s vašimi požadavky na značení.

### Všeobecné objednací údaje

Typ	ESG 6/15 K MC NE GE	Verze
Číslo	<a href="#">1880130000</a>	ESG, Značky na přístroje x 15 mm, PA 66, Barevný: Žlutá, Samolepicí
objednávky		
GTIN (EAN)	4032248478910	
Množství	200 ST	
Typ	ESG 6/15 K MC NE WS	Verze
Číslo	<a href="#">1880100000</a>	ESG, Značky na přístroje x 15 mm, PA 66, Barevný: Bílá, Samolepicí
objednávky		
GTIN (EAN)	4032248478781	
Množství	200 ST	

### Křížový šroubovák, Pozidriv



Sady šroubováků izolovaných dle VDE, k práci na součástech pod napětím až do 1000 V AC a 1500 V DC, DIN EN 60900. IEC 900. Každý kus testován na „GS“ bezpečnost. Hrot vyrobený z vytvrzené, vysokolegované chrom-vanadiové molybdenové oceli, úprava povrchu z dělového bronzu.

### Všeobecné objednací údaje

Typ	SDIK SLIM PZ1 X 80	Verze
Číslo	<a href="#">2749670000</a>	Šroubovák, Šířka čepele (B): 1 mm, 80 mm, Tloušťka čepele (A): 1
objednávky		
GTIN (EAN)	4050118896411	
Množství	1 ST	
Typ	SDIK PZ1 X 80	Verze
Číslo	<a href="#">2749920000</a>	Šroubovák, Šířka čepele (B): 1 mm, 80 mm, Tloušťka čepele (A): 1
objednávky		
GTIN (EAN)	4050118897227	
Množství	1 ST	

## RCIKIT 115VAC 1CO LD

**Weidmüller Interface GmbH & Co. KG**  
Klingenbergstraße 26  
D-32758 Detmold  
Germany

www.weidmueller.com

## Příslušenství

Typ	SDK PZ1 X 80	Verze	
Číslo	<a href="#">2749440000</a>	Šroubovák, Šířka čepele (B): 14.5 mm, 80 mm, Tloušťka čepele (A): 1	
objednávky			
GTIN (EAN)	4050118895667		
Množství	1 ST		

## ESG 6/15



Zaručená dlouhá životnost: ESG

Štítky v několika barvách a formátech mají silnou lepidlovou vrstvu k zajištění toho nejlepšího spojení s podkladovým materiálem. Díky dvojitému laminovanému polyesteru je základový materiál velmi tenký a zároveň extrémně odolný proti přetržení.

Vaše výhody s MultiMark

- "Různé materiály pro různé požadavky"
- Lze použít s vybavením od různých výrobců
- Značky na zařízení se známým designem

### Všeobecné objednávací údaje

Typ	ESG 6/15 MM WS	Verze	
Číslo	<a href="#">2619940000</a>	ESG, Značky na přístroje, 6 x 15 mm, Bílá	
objednávky			
GTIN (EAN)	4050118626148		
Množství	3000 ST		

## ESG 6/17



Zaručená dlouhá životnost: ESG

Štítky v několika barvách a formátech mají silnou lepidlovou vrstvu k zajištění toho nejlepšího spojení s podkladovým materiálem. Díky dvojitému laminovanému polyesteru je základový materiál velmi tenký a zároveň extrémně odolný proti přetržení.

Vaše výhody s MultiMark

- "Různé materiály pro různé požadavky"
- Lze použít s vybavením od různých výrobců
- Značky na zařízení se známým designem

### Všeobecné objednávací údaje

Typ	ESG 6/17 MM WS	Verze	
Číslo	<a href="#">2005100000</a>	ESG, Značky na přístroje, 6 x 17 mm, Bílá	
objednávky			
GTIN (EAN)	4050118390728		
Množství	3000 ST		

**Prázdné**

ESG je vyzkoušený štítek ve formátu MultiCard pro řadu rozšířených elektrických zařízení. Výsledkem je vysoce kvalitní kontrastní označení zařízení.

K dispozici jsou různé typy pro zařízení od výrobců, jako jsou Siemens, ABB, Beckhoff atd.

Stručný přehled výhod:

- Štítky pro všestranné využití - samolepicí nebo připevňovací štítky, v závislosti na typu
  - Pro sekvenční zařízení, např. ochranné kabelové jističe, dodáváme ESG štítky pro připnutí k liště na značky
  - Individuální kvalita laserového tisku podle specifikací
- Pro vlastní potisk: Prosíme zašlete nám soubor pro náš software na značení M-Print PRO nebo M-Print PRO Online (bez instalace) s vašimi požadavky na značení.

**Všeobecné objednávací údaje**

Typ	ESG 6/15 SRC-I MC NE WS	Verze
Číslo	<a href="#">2558350000</a>	ESG, Značky na přístroje x 15 mm, PA 66, Barevný: Bílá, lze zapojit
objednávky		
GTIN (EAN)	4050118569063	
Množství	200 ST	