

Vývod pro nosnou lištu, konstrukce RJ45 spojky podle IEC 60603-7-51

Všeobecné objednací údaje

Verze	Výstup montážní lišty, RJ45, Spojka RJ45-RJ45, IP20, Cat.6A / Class EA (ISO/IEC 11801 2010)
Číslo objednávky	8879050000
Typ	IE-XM-RJ45/RJ45
GTIN (EAN)	4032248614844
Množství	1 items

Technické údaje

Osvědčení

Schválení



ROHS	Shoda
UL File Number Search	Web UL
Č. osvědčení (cULus)	E316369

Rozměry a hmotnosti

Čistá hmotnost	49 g
----------------	------

Teploty

Skladovací teplota	Provozní teplota	-25 °C...70 °C
Teplota instalace		

Shoda produktu s prostředím

Stav souladu se směrnici RoHS	V souladu bez výjimky
REACH SVHC	Ne SVHC nad 0,1 wt%

Všeobecné údaje

Připojení 1	RJ45	Připojení 2	RJ45
Popis výrobku	Spojka RJ45-RJ45	Složení	Kontrolní okénko k označení Rozměr 1 TE rozteče podle normy DIN 43880. Kompatibilní s insta
Propojení	Přiřazení barevně kódovaných kontaktů podle EIA/TIA T568 A (měď)	Barevný	Světle šedá
Hlavní materiál krytu	PA 66, UL 94: V-0	Kategorie	Cat.6A / Class EA (ISO/IEC 11801 2010)
Typ montáže	TS 35	Stínění	360°; stíněný kontakt
Stupeň krytí	IP20	Cykly zapojování	750

Elektrické vlastnosti

Odpor kontaktu	≤ 20 mΩ	Dielektrická pevnost, kontakt / stínění	≥ 1500 V AC/DC
Dielektrická pevnost, kontakt / kontakt	≥ 1000 V AC/DC	Odpor izolace	500 MΩ
Proudová zatížitelnost při 50 °C	1 A	PoE / PoE+	odpovídá IEEE 802.3at

Obecné standardy

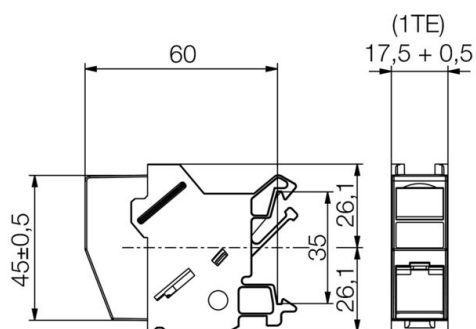
Č. osvědčení (DNV)	TAE00003EW	Standardní konektor	IEC 60603-7-5
Č. osvědčení (cULus)	E316369		

Klasifikace

ETIM 8.0	EC001121	ETIM 9.0	EC001121
ETIM 10.0	EC001121	ECLASS 14.0	27-44-03-90
ECLASS 15.0	27-44-03-90		

Nákresy

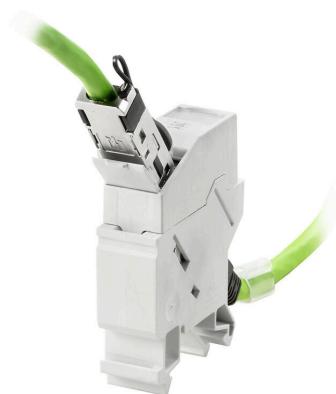
Rozměrový výkres



Obrázek výrobku



Obrázek výrobku



Příslušenství

Značka výstupu



Štítky na popisovou plochu na vývodech svorkovnicové lišty od společnosti Weidmüller.

Výhody pro vás:

- bílé
- prázdné
- na štítkovém listu

Všeobecné objednací údaje

Typ	IE-DM	Verze	
Číslo objednávky	8813500000		
GTIN (EAN)	4032248513345		
Množství	50 ST		