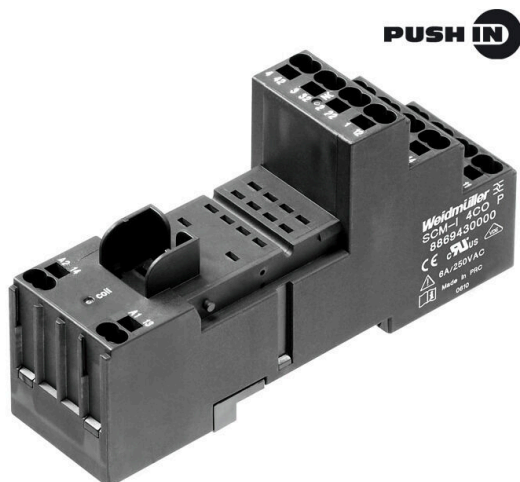


Obrázek výrobku



Podobné ilustraci

Reléové zásuvky pro relé RIDERSERIES RCM

- 2, 3 a 4 CO kontakty
- Šroubové připojení a připojení PUSH IN
- Standardní a nízké

Všeobecné objednací údaje

Verze	RIDERSERIES RCM, Reléová patice, Počet kontaktů: 2, CO contact, Trvalý proud: 12 A, PUSH IN
Číslo objednávky	8876220000
Typ	SCM-I 2CO P
GTIN (EAN)	4032248609031
Množství	10 items
Stav objednávky	Tento produkt v budoucnu už nebude k dispozici.
K dispozici do	2026-06-30T00:00:00+02:00
Alternativní výrobek	CSM P 4CO

Technické údaje

Osvědčení

Schválení



ROHS	Shoda
UL File Number Search	Web UL
Č. osvědčení (cURus)	E223759

Rozměry a hmotnosti

Hloubka	48.3 mm	Hloubka (v palcích)	1.9016 inch
Výška	98 mm	Výška (v palcích)	3.8583 inch
Šířka	28 mm	Šířka (v palcích)	1.1024 inch
Čistá hmotnost	51.87 g		

Teploty

Skladovací teplota	-40 °C...70 °C	Okolní teplota	-40 °C...70 °C
Provozní teplota		Vlhkost	Rel. vlhkost 40 °C / 93 %, bez kondenzace

Shoda produktu s prostředím

Stav souladu se směrnicí RoHS	V souladu bez výjimky
REACH SVHC	Ne SVHC nad 0,1 wt%

Jmenovité údaje UL

Č. osvědčení (cURus)	E223759
----------------------	---------

Strana zátěže

Rated switching voltage	250 V AC	Trvalý proud	12 A
Max. spínací napětí, AC	400 V	Max. spínací napětí, DC	250 V
Typ kontaktu	2 CO contact		

Obecné údaje

Nosná lišta	TS 35	Barevný	černá
Klasifikace hořlavosti UL 94	V-0		

Koordinace izolace

Jmenovité napětí	250 V	Závažnost znečištění	2
Kategorie rázového napětí	III	Skupina izolačního materiálu	IIIa
Uvolnění a povrchové vzdálenosti, kontrolní strana - strana zátěže	≥ 4 mm	Dielektrická pevnost, kontrolní strana - strana zátěže	2,5 kVeff / 1 min.
Typ izolace u vstupu a výstupu	Základní izolace	Dielektrická pevnost sousedních kontaktů	2,5 kVeff / 1 min.
Typ izolace u okolních kontaktů	Základní izolace	Dielektrická pevnost otevřeného kontaktu	1,2 kVef / 1 min.
Stupeň krytí	IP20		

Technické údaje

Další detaily o certifikacích / normách

Č. osvědčení (CSA)	249409-2295474	Č. osvědčení (VDE)	40011762
Č. osvědčení (cURus)	E223759		

Data připojení

Metoda připojení vodiče	PUSH IN	Délka odizolování, jmenovité připojení	12 mm
Rozsah sevření, jmenovité připojení	1.5 mm ²	Upínací rozsah, min.	0.75 mm ²
Upínací rozsah, max.	1.5 mm ²	Průřez vodiče, pevný, min.	0.75 mm ²
Průřez vodiče, pevný, max.	1.5 mm ²	Průřez vodiče, pevným, max. (AWG)	AWG 16
Průřez připojení vodičů, jemně stáčené, min.	0.75 mm ²	Průřez připojení vodičů, jemně stáčené, max.	1.5 mm ²
Průřez připojení vodičů, jemně stáčené, max. (AWG)	AWG 16	Průřez připojení vodiče, jemně splétaný s koncovkami DIN 46228/4, min.	0.75 mm ²
Průřez připojení vodiče, jemně splétaný s koncovkami DIN 46228/4, max.	0.75 mm ²	Průřez vodiče, pružný, AEH (DIN 46228-1), min.	0.75 mm ²
Průřez vodiče, pružný, AEH (DIN 46228-1), max.	1 mm ²	Velikost nože	0,6 x 3,5 mm

Klasifikace

ETIM 8.0	EC001456	ETIM 9.0	EC001456
ETIM 10.0	EC001456	ECLASS 14.0	27-37-16-03
ECLASS 15.0	27-37-16-03		

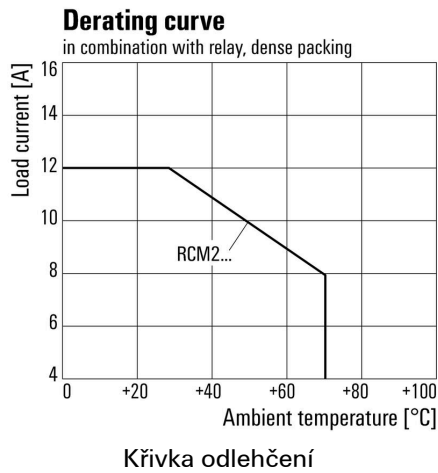
SCM-I 2CO P

Weidmüller Interface GmbH & Co. KG
 Klingenbergstraße 26
 D-32758 Detmold
 Germany

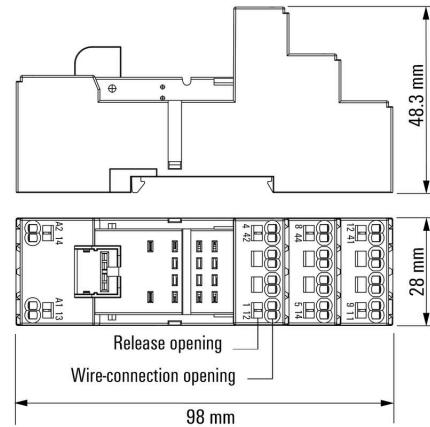
www.weidmueller.com

Nákresy

Graph

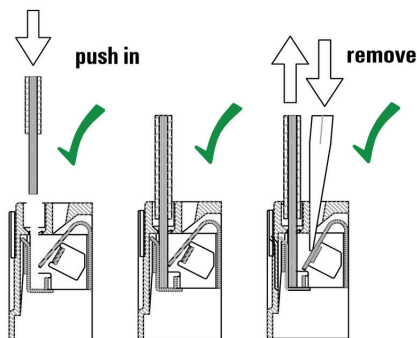


Dimensional drawing



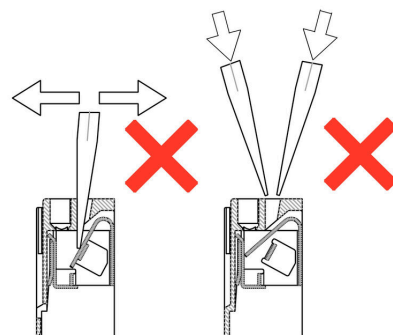
Miscellaneous

Correct handling PUSH IN connection



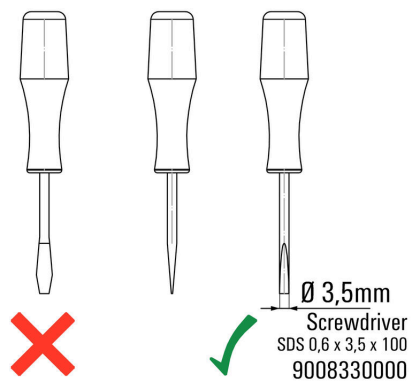
Miscellaneous

Wrong handling PUSH IN connection



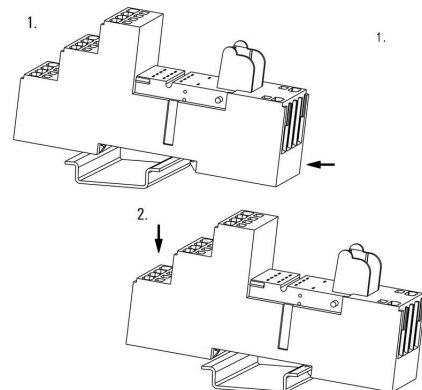
Miscellaneous

Recommended screwdriver



Miscellaneous

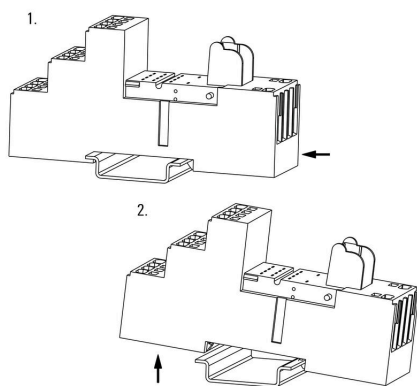
Snap on socket



Nákresy

Miscellaneous

Unlatching socket



SCM-I 2CO P

Weidmüller Interface GmbH & Co. KG
 Klingenbergstraße 26
 D-32758 Detmold
 Germany

www.weidmueller.com

Příslušenství

Propojka pro patici s připojením PUSH IN

Křížové propojení zásuvek v rámci RIDERSERIES RCM



Všeobecné objednací údaje

Typ	SCM-I QV P	Verze
Číslo	8870850000	RIDERSERIES RCM, Spojovací konektor
objednávky		
GTIN (EAN)	4032248631698	
Množství	10 ST	

Úchytne spony

Přichytka pro relé RIDERSERIES RCM

- Kovová a plastová přichytka



Všeobecné objednací údaje

Typ	SCM-I CLIP P	Verze
Číslo	8869440000	RIDERSERIES RCM, Přichytka
objednávky		
GTIN (EAN)	4032248614295	
Množství	10 ST	
Typ	SCM-I CLIP M	Verze
Číslo	8869450000	RIDERSERIES RCM, Přichytka
objednávky		
GTIN (EAN)	4032248614301	
Množství	10 ST	

SCM-I 2CO P

Weidmüller Interface GmbH & Co. KG
Klingenbergstraße 26
D-32758 Detmold
Germany

www.weidmueller.com

Příslušenství

Ochranný modul



Zásuvné ochranné moduly pro reléové zásuvky SERIES RCI / RCM, s volitelnými ochrannými funkcemi.

- Volitelně s nulovou diodou, ochranným varistorem, zátěžovým odporem nebo RC filtrem

Všeobecné objednací údaje

Typ	RIM-I 1 6/230V	Verze
Číslo	8869580000	RIDERSERIES, Nulová dioda, Jmenovité řídicí napětí: 6...230 V DC,
objednávky		Zásuvné připojení Plug-in
GTIN (EAN)	4032248614523	
Množství	10 ST	
Typ	RIM-I 1 R 110/230V	Verze
Číslo	8870830000	RIDERSERIES, Zátěž, Jmenovité řídicí napětí: 110...230 V UC,
objednávky		Zásuvné připojení Plug-in
GTIN (EAN)	4032248631674	
Množství	10 ST	

LED / ochranná dioda



Zásuvné ochranné moduly pro reléové zásuvky SERIES RCI / RCM, s volitelnými ochrannými funkcemi.

- Volitelně se zelenou nebo červenou LED
- S nulovou diodou
- Pro DC napájecí napětí

Všeobecné objednací údaje

Typ	RIM-I 2 6/24VDC	Verze
Číslo	8869590000	RIDERSERIES, LED modul s ochrannou diodou, Jmenovité řídicí
objednávky		napětí: 6...24 V DC, Zásuvné připojení Plug-in
GTIN (EAN)	4032248614530	
Množství	10 ST	
Typ	RIM-I 2 6/24VDC GN	Verze
Číslo	8869600000	RIDERSERIES, LED modul s ochrannou diodou, Jmenovité řídicí
objednávky		napětí: 6...24 V DC, Zásuvné připojení Plug-in
GTIN (EAN)	4032248614547	
Množství	10 ST	
Typ	RIM-I 2 24/60VDC	Verze
Číslo	8869670000	RIDERSERIES, LED modul s ochrannou diodou, Jmenovité řídicí
objednávky		napětí: 24...60 V DC, Zásuvné připojení Plug-in
GTIN (EAN)	4032248614608	
Množství	10 ST	

SCM-I 2CO P

Weidmüller Interface GmbH & Co. KG
Klingenbergstraße 26
D-32758 Detmold
Germany

www.weidmueller.com

Příslušenství

Typ	RIM-I 2 24/60VDC GN	Verze
Číslo	8869680000	RIDERSERIES, LED modul s ochrannou diodou, Jmenovité řídicí napětí: 24...60 V DC, Zásuvné připojení Plug-in
objednávky		
GTIN (EAN)	4032248614615	
Množství	10 ST	
Typ	RIM-I 2 110/230VDC	Verze
Číslo	8869690000	RIDERSERIES, LED modul s ochrannou diodou, Jmenovité řídicí napětí: 110...230 V DC, Zásuvné připojení Plug-in
objednávky		
GTIN (EAN)	4032248614622	
Množství	10 ST	
Typ	RIM-I 2 110/230VDC GN	Verze
Číslo	8869700000	RIDERSERIES, LED modul s ochrannou diodou, Jmenovité řídicí napětí: 110...230 V DC, Zásuvné připojení Plug-in
objednávky		
GTIN (EAN)	4032248614639	
Množství	10 ST	

LED



Zásuvné ochranné moduly pro reléové zásuvky SERIES RCI / RCM, s volitelnými ochrannými funkcemi.

- Volitelné se zelenou nebo červenou LED
- Pro UC napájecí napětí

Všeobecné objednací údaje

Typ	RIM-I 3 6/24VUC	Verze
Číslo	8869630000	RIDERSERIES, LED modul, Jmenovité řídicí napětí: 6...24 V UC, Zásuvné připojení Plug-in
objednávky		
GTIN (EAN)	4032248614578	
Množství	10 ST	
Typ	RIM-I 3 6/24VUC GN	Verze
Číslo	8869640000	RIDERSERIES, LED modul, Jmenovité řídicí napětí: 6...24 V UC, Zásuvné připojení Plug-in
objednávky		
GTIN (EAN)	4032248614585	
Množství	10 ST	
Typ	RIM-I 3 24/60VUC	Verze
Číslo	8869610000	RIDERSERIES, LED modul, Jmenovité řídicí napětí: 24...60 V UC, Zásuvné připojení Plug-in
objednávky		
GTIN (EAN)	4032248614554	
Množství	10 ST	
Typ	RIM-I 3 24/60VUC GN	Verze
Číslo	8869620000	RIDERSERIES, LED modul, Jmenovité řídicí napětí: 24...60 V UC, Zásuvné připojení Plug-in
objednávky		
GTIN (EAN)	4032248614561	
Množství	10 ST	
Typ	RIM-I 3 110/230VUC	Verze
Číslo	8869650000	RIDERSERIES, LED modul, Jmenovité řídicí napětí: 110...230 V UC, Zásuvné připojení Plug-in
objednávky		
GTIN (EAN)	4032248614592	
Množství	10 ST	

SCM-I 2CO P

Weidmüller Interface GmbH & Co. KG
Klingenbergstraße 26
D-32758 Detmold
Germany

www.weidmueller.com

Příslušenství

Typ	RIM-I 3 110/230VUC GN	Verze
Číslo	8869660000	RIDERSERIES, LED modul, Jmenovité řídicí napětí: 110...230 V UC,
objednávky		Zásuvné připojení Plug-in
GTIN (EAN)	4032248614721	
Množství	10 ST	

Ochranný modul



Zásuvné ochranné moduly pro reléové zásuvky SERIES RCI / RCM, s volitelnými ochrannými funkcemi.

- Volitelně s nulovou diodou, ochranným varistorem, zátěžovým odporem nebo RC filtrem

Všeobecné objednací údaje

Typ	RIM-I 3 6/60VAC RC	Verze
Číslo	8869770000	RIDERSERIES, RC filtr, Jmenovité řídicí napětí: 6...60 V UC, Zásuvné připojení Plug-in
objednávky		
GTIN (EAN)	4032248606320	
Množství	10 ST	
Typ	RIM-I 3 110/230VAC RC	Verze
Číslo	8869790000	RIDERSERIES, RC filtr, Jmenovité řídicí napětí: 110...230 V UC, Zásuvné připojení Plug-in
objednávky		
GTIN (EAN)	4032248606337	
Množství	10 ST	
Typ	RIM-I 3 230VAC RC	Verze
Číslo	1172210000	RIDERSERIES, RC filtr, Jmenovité řídicí napětí: 230 V UC, Zásuvné připojení Plug-in
objednávky		
GTIN (EAN)	4032248964420	
Množství	10 ST	

Ochranný varistor



Zásuvné ochranné moduly pro reléové zásuvky SERIES RCI / RCM, s volitelnými ochrannými funkcemi.

- S ochranným varistorem
- Pro UC napájecí napětí

Všeobecné objednací údaje

Typ	RIM-I 4 110VUC VAR	Verze
Číslo	8869730000	RIDERSERIES, Ochranný varistor, Jmenovité řídicí napětí: 110 V UC, Zásuvné připojení Plug-in
objednávky		
GTIN (EAN)	4032248606351	
Množství	10 ST	

SCM-I 2CO P

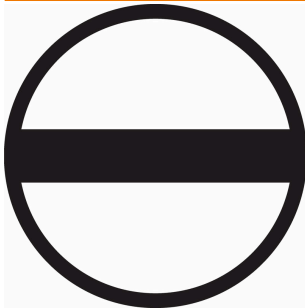
Weidmüller Interface GmbH & Co. KG
Klingenbergstraße 26
D-32758 Detmold
Germany

www.weidmueller.com

Příslušenství

Typ	RIM-I 4 230VUC VAR	Verze
Číslo	8869750000	RIDERSERIES, Ochranný varistor, Jmenovité řídicí napětí: 230 V UC,
objednávky		Zásuvné připojení Plug-in
GTIN (EAN)	4032248606368	
Množství	10 ST	
Typ	RIM-I 4 24VUC VAR	Verze
Číslo	8869710000	RIDERSERIES, Ochranný varistor, Jmenovité řídicí napětí: 24 V UC,
objednávky		Zásuvné připojení Plug-in
GTIN (EAN)	4032248606344	
Množství	10 ST	

Plochý šroubovák



Sady šroubováků izolovaných dle VDE, k práci na součástech pod napětím až do 1000 V AC a 1500 V DC, DIN EN 60900. IEC 900. Každý kus testován na „GS“ bezpečnost. Hrot vyrobený z vytvrzené, vysokolegované chrom-vanadiové molybdenové oceli, úprava povrchu z dělového bronzu.

Všeobecné objednávací údaje

Typ	SDIS SLIM 0.6X3.5X100	Verze
Číslo	2749610000	Montážní nástroj, Šířka čepele (B): 3.5 mm, Délka čepele: 100 mm,
objednávky		Tloušťka čepele (A): 0.6 mm
GTIN (EAN)	4050118896350	
Množství	1 ST	
Typ	SDIS 0.6X3.5X100	Verze
Číslo	2749810000	Šroubovák, Šířka čepele (B): 3.5 mm, Délka čepele: 100 mm, Tloušťka
objednávky		čepele (A): 0.6 mm
GTIN (EAN)	4050118897012	
Množství	1 ST	
Typ	SDS 0.6X3.5X100	Verze
Číslo	2749340000	Šroubovák, Šířka čepele (B): 3.5 mm, Délka čepele: 100 mm, Tloušťka
objednávky		čepele (A): 0.6 mm
GTIN (EAN)	4050118895568	
Množství	1 ST	

Příslušenství**Prázdné**

ESG je vyzkoušený štítek ve formátu MultiCard pro řadu rozšířených elektrických zařízení. Výsledkem je vysoce kvalitní kontrastní označení zařízení.

K dispozici jsou různé typy pro zařízení od výrobců, jako jsou Siemens, ABB, Beckhoff atd.

Stručný přehled výhod:

- Štítky pro všestranné využití - samolepicí nebo připevňovací štítky, v závislosti na typu
 - Pro sekvenční zařízení, např. ochranné kabelové jističe, dodáváme ESG štítky pro připnutí k liště na značky
 - Individuální kvalita laserového tisku podle specifikací
- Pro vlastní potisk: Prosíme zašlete nám soubor pro náš software na značení M-Print PRO nebo M-Print PRO Online (bez instalace) s vašimi požadavky na značení.

Všeobecné objednávací údaje

Typ	ESG 9/26 SCM-I MC NE WS	Verze
Číslo	2558330000	ESG, Značky na přístroje x 26 mm, PA 66, Barevný: Bílá, lze zapojit
objednávky		
GTIN (EAN)	4050118569049	
Množství	80 ST	