

### Obrázek výrobku



Podobné ilustraci

Individuální relé v rámci RIDERSERIES RCI

- 2 CO kontakty
- DC cívky
- S integrovaným stavovým LED indikátorem, nulovou diodou a testovacím tlačítkem

### Všeobecné objednací údaje

Verze	RIDERSERIES RCI, Relé, Počet kontaktů: 2, CO contact AgNi, Jmenovité řídicí napětí: 12 V DC, Trvalý proud: 8 A, Zásuvné připojení Plug-in, Testovací tlačítko k dispozici: Ano
Číslo objednávky	<a href="#">887031000</a>
Typ	RCI484AB2
GTIN (EAN)	4032248613694
Množství	10 items
Stav objednávky	Tento produkt v budoucnu už nebude k dispozici.
Poslední datum objednávky	2024-10-31T00:00:00+01:00
Alternativní výrobek	<a href="#">CRI20012T</a>

Datum vytvoření 19.03.2026 08:21:33 MEZ

## Technické údaje

### Osvědčení

Schválení



ROHS Shoda

### Rozměry a hmotnosti

Hloubka	26.7 mm	Hloubka (v palcích)	1.0512 inch
Výška	29 mm	Výška (v palcích)	1.1417 inch
Šířka	13 mm	Šířka (v palcích)	0.5118 inch
Čistá hmotnost	16.2 g		

### Teploty

Skladovací teplota	-40 °C...85 °C	Okolní teplota	-40 °C...70 °C
Provozní teplota		Vlhkost	Rel. vlhkost 40 °C / 93 %, bez kondenzace

### Shoda produktu s prostředím

Stav souladu se směrnicí RoHS	V souladu s výjimkou
Výjimka ze směrnice RoHS (je-li použitelné/známo)	7a
REACH SVHC	Lead 7439-92-1
SCIP	85ecb834-8971-4667-a012-c65a77e9d726

### Řídicí strana

Jmenovité řídicí napětí	12 V DC	Jmenovitý proud DC	34.2 mA
Jmenovité výkonové údaje	410 mW	Odpor cívky	360 Ω ± 10 %
Ukazatel stavu	Zelená LED	Ochranný obvod	Nulová dioda

### Strana zátěže

Rated switching voltage	240 V AC	Trvalý proud	8 A
Max. četnost spínání při jmenovité zátěži 0.1 Hz		Max. spínací napětí, AC	250 V
Špičkový proud	15 A / 4 s	AC spínací výkon (odporový), max.	2000 VA
DC spínací výkon (odporový), max.	192 W @ 24 V	Odložení zapnutí	≤ 10 ms
Odložení vypnutí	≤ 6 ms	Typ kontaktu	2 CO contact (AgNi)
Mechanická životnost	AC cívka 5 x 10 <sup>6</sup> spínacích cyklů, DC cívka 10 x 10 <sup>6</sup> spínacích cyklů	Min. spínací výkon	1 mA @ 24 V, 10 mA @ 12 V, 100 mA @ 5 V

### Obecné údaje

Testovací tlačítko k dispozici	Ano	Verze testovacího tlačítka	uzamykatelné, pouze při odstranění aretace, Testovací tlačítko bez aretace
Indikátor pozice mechanického přepínače	Ano	Barevný	Transparentní
Klasifikace hořlavosti UL 94	V-2		

## Technické údaje

### Koordinace izolace

Jmenovité napětí	250 V	Závažnost znečištění	2
Kategorie rázového napětí	III	Skupina izolačního materiálu	IIIa
Uvolnění a povrchové vzdálenosti, kontrolní strana - strana zátěže	≥ 8 mm	Dielektrická pevnost, kontrolní strana - strana zátěže	5 kVeff / 1 min
Dielektrická pevnost sousedních kontaktů	2,5 kVeff / 1 min.	Dielektrická pevnost otevřeného kontaktu	1 kVeff / 1 min
Impulse withstand voltage	5 kV (1.2/50 μs)		

### Další detaily o certifikacích / normách

Č. osvědčení (CSA) 249409-2426937

### Data připojení

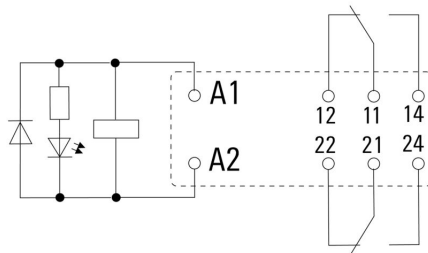
Metoda připojení vodiče Zásuvné připojení Plug-in Rozteč v mm (P) 5.00 mm

### Klasifikace

ETIM 8.0	EC001437	ETIM 9.0	EC001437
ETIM 10.0	EC001437	ECLASS 14.0	27-37-16-01
ECLASS 15.0	27-37-16-01		

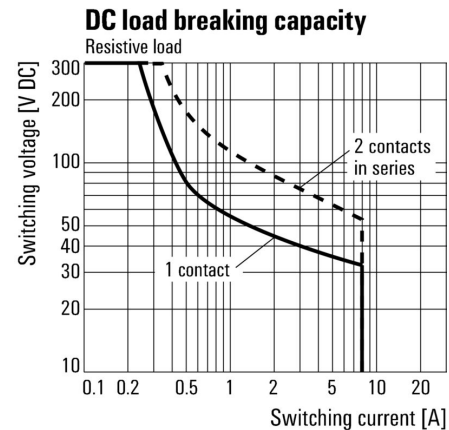
### Nákresy

#### Schéma připojení



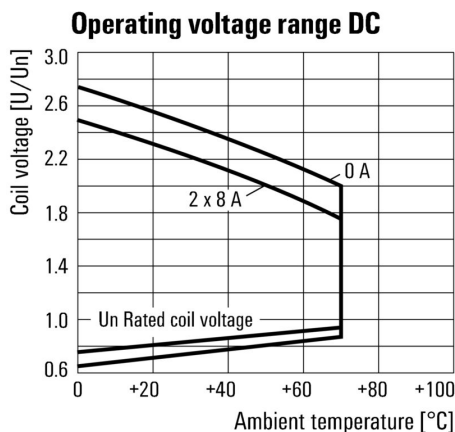
Pohled na piny ze spodní strany

#### Graph



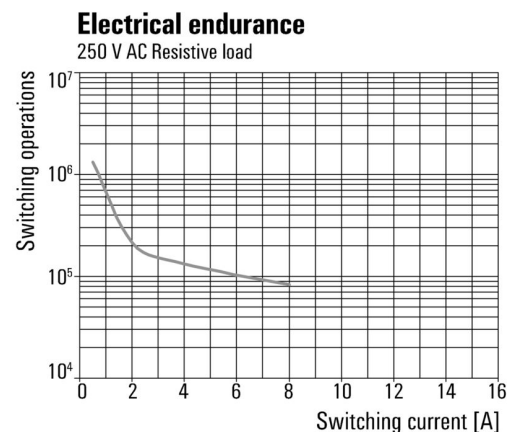
DC mezní zatěžovací křivka Odporová zátěž

#### Graph



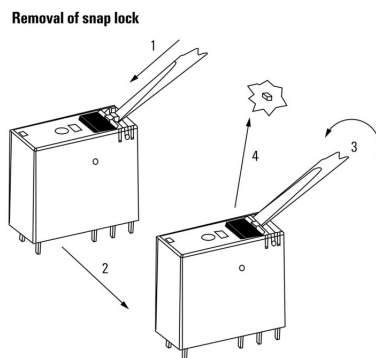
DC rozsah provozního napětí

#### Graph



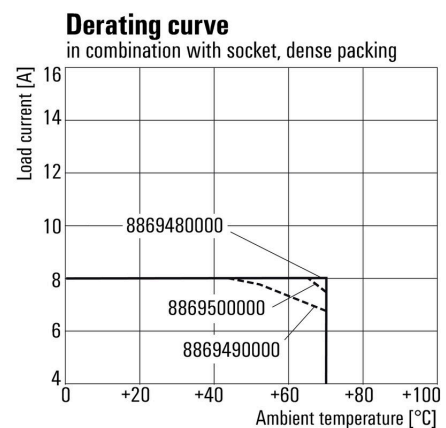
Elektrická životnost 250 V AC odporová zátěž

#### Dimensional drawing



Detailní výkres Odstranění pojistky testovacího tlačítka

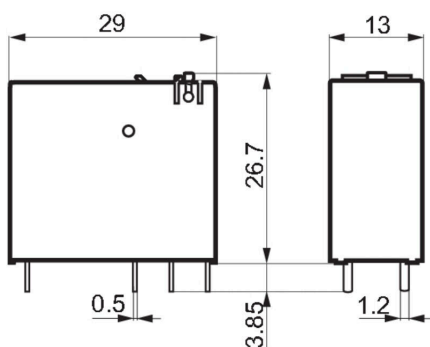
#### Křivka odlehčení



Relay in combination with base

## Nákresy

### Dimensional drawing



### Miscellaneous

	RCI				
<b>Type</b> RIDER Control Industrial					
<b>Type of construction</b> 3 16 A pinning 5 mm 4 8 A, pinning 5mm					
<b>Type of contact</b> 1 1 CO without push button 2 2 CO without push button 7 1 CO with push button 8 2 CO with push button					
<b>Contact material</b> 4 AgNi 90/10					
					<b>Coil voltage</b>
					012 12 V DC
					024 24 V DC
					048 48 V DC
					110 110 V DC
					AB2 12 V DC + LED + diode
					AC4 24 V DC + LED + diode
					AE8 48 V DC + LED + diode
					BBO 110 V DC + LED + diode
					524 24 V AC
					615 115 V AC
					730 230 V AC
					R24 24 V AC + LED
					S15 115 V AC + LED
					T30 230 V AC + LED

Kódy typů

## Příslušenství

### Zásuvné konektory



Reléové zásuvky pro relé RIDERSERIES RCI

- 1 a 2 CO kontakty
- Šroubové připojení a připojení PUSH IN
- Standardní a nízké

### Všeobecné objednací údaje

Typ	SRC-I 2CO	Verze
Číslo	<a href="#">8869490000</a>	RIDERSERIES RCI, Reléová patice, Počet kontaktů: 2, CO contact,
objednávky		Trvalý proud: 8 A, Šroubové připojení
GTIN (EAN)	4032248614448	
Množství	10 ST	
Typ	SRC-I 2CO N	Verze
Číslo	<a href="#">8869480000</a>	RIDERSERIES RCI, Reléová patice, Počet kontaktů: 2, CO contact,
objednávky		Trvalý proud: 8 A, Šroubové připojení
GTIN (EAN)	4032248614431	
Množství	10 ST	
Typ	SRC-I 2CO P	Verze
Číslo	<a href="#">8869500000</a>	RIDERSERIES RCI, Reléová patice, Počet kontaktů: 2, CO contact,
objednávky		Trvalý proud: 8 A, PUSH IN
GTIN (EAN)	4032248614455	
Množství	10 ST	

### Propojka pro patiči s připojením PUSH IN

Křížové propojení zásuvek v rámci RIDERSERIES RCI.



### Všeobecné objednací údaje

Typ	SRC-I QV P	Verze
Číslo	<a href="#">8870840000</a>	RIDERSERIES RCI, Spojovací konektor
objednávky		
GTIN (EAN)	4032248631681	
Množství	10 ST	

## RCI484AB2

**Weidmüller Interface GmbH & Co. KG**  
Klingenbergstraße 26  
D-32758 Detmold  
Germany

[www.weidmueller.com](http://www.weidmueller.com)

## Příslušenství

### Propojka pro zásuvku se šroubovaným připojením

Křížové propojení zásuvek v rámci D-SERIES DRI.



### Všeobecné objednací údaje

Typ	SRC-I QV S	Verze	
Číslo objednávky	<a href="#">1132070000</a>		RIDERSERIES RCI, Spojovací konektor
GTIN (EAN)	4032248912087		
Množství	10 ST		

### Úchytné spony



Přichytka pro relé RIDERSERIES RCI

- Kovová a plastová přichytka

### Všeobecné objednací údaje

Typ	SRC-I CLIP HP	Verze	
Číslo objednávky	<a href="#">8869510000</a>		RIDERSERIES RCI, Přichytka
GTIN (EAN)	4032248614462		
Množství	10 ST		

## Příslušenství

### Jednotlivé komponenty



Reléové moduly s nuceně vedenými kontakt  
Relé s nuceně vedenými kontakty mají 99% diagnostické pokrytí a vynikající reputaci pro použití v bezpečnostních systémech. Kontakty se do sebe mechanicky uzamknou za účelem zajištění synchronního stavu spínání obou kontaktů. Toto zaručuje, že si v případě chyby signalizační kontakt udrží stejný stav spínání (například, pokud se pracovní kontakt roztaví z důvodu přetížení). Řídicí jednotka (nebo bezpečnostní řídicí jednotka) detekuje kontakt výstrahy a poté porovnává nastavené hodnoty a skutečné hodnoty. Jestliže nastane rozdíl, je možné přijmout opatření pro ochranu zařízení a lidských životů.

- 2 CO kontakty se 6 A, nuceně vedené podle EN 61810-3 typ B
- Vylepšená komponenta v technologii bezpečnosti
- Diagnostické pokrytí 99 %

### Všeobecné objednací údaje

Typ	SRC-I CLIP HM RCI	Verze	
Číslo	<a href="#">1132090000</a>	RIDERSERIES RCI, Přichytka	
objednávky			
GTIN (EAN)	4032248912209		
Množství	20 ST		

### Ochranný modul



Zásuvné ochranné moduly pro reléové zásuvky SERIES RCI / RCM, s volitelnými ochrannými funkcemi.

- Volitelně s nulovou diodou, ochranným varistorem, zátěžovým odporem nebo RC filtrem

### Všeobecné objednací údaje

Typ	RIM-I 1 6/230V	Verze	
Číslo	<a href="#">8869580000</a>	RIDERSERIES, Nulová dioda, Jmenovité řídicí napětí: 6...230 V DC,	
objednávky		Zásuvné připojení Plug-in	
GTIN (EAN)	4032248614523		
Množství	10 ST		

## RCI484AB2

**Weidmüller Interface GmbH & Co. KG**  
 Klingenbergstraße 26  
 D-32758 Detmold  
 Germany

www.weidmueller.com

## Příslušenství

### LED / ochranná dioda



Zásuvné ochranné moduly pro reléové zásuvky SERIES RCI / RCM, s volitelnými ochrannými funkcemi.

- Volitelné se zelenou nebo červenou LED
- S nulovou diodou
- Pro DC napájecí napětí

### Všeobecné objednací údaje

Typ	RIM-I 2 6/24VDC	Verze
Číslo	<a href="#">8869590000</a>	RIDERSERIES, LED modul s ochrannou diodou, Jmenovité řídicí napětí: 6...24 V DC, Zásuvné připojení Plug-in
objednávky		
GTIN (EAN)	4032248614530	
Množství	10 ST	
Typ	RIM-I 2 6/24VDC GN	Verze
Číslo	<a href="#">8869600000</a>	RIDERSERIES, LED modul s ochrannou diodou, Jmenovité řídicí napětí: 6...24 V DC, Zásuvné připojení Plug-in
objednávky		
GTIN (EAN)	4032248614547	
Množství	10 ST	

### LED



Zásuvné ochranné moduly pro reléové zásuvky SERIES RCI / RCM, s volitelnými ochrannými funkcemi.

- Volitelné se zelenou nebo červenou LED
- Pro UC napájecí napětí

### Všeobecné objednací údaje

Typ	RIM-I 3 6/24VUC	Verze
Číslo	<a href="#">8869630000</a>	RIDERSERIES, LED modul, Jmenovité řídicí napětí: 6...24 V UC, Zásuvné připojení Plug-in
objednávky		
GTIN (EAN)	4032248614578	
Množství	10 ST	
Typ	RIM-I 3 6/24VUC GN	Verze
Číslo	<a href="#">8869640000</a>	RIDERSERIES, LED modul, Jmenovité řídicí napětí: 6...24 V UC, Zásuvné připojení Plug-in
objednávky		
GTIN (EAN)	4032248614585	
Množství	10 ST	

## Příslušenství

### ESG 6/15



Zaručená dlouhá životnost: ESG

Štítky v několika barvách a formátech mají silnou lepidlovou vrstvu k zajištění toho nejlepšího spojení s podkladovým materiálem. Díky dvojitému laminovanému polyesteru je základový materiál velmi tenký a zároveň extrémně odolný proti přetržení.

Vaše výhody s MultiMark

- "Různé materiály pro různé požadavky"
- Lze použít s vybavením od různých výrobců
- Značky na zařízení se známým designem

#### Všeobecné objednávací údaje

Typ	ESG 6/15 MM WS	Verze	
Číslo	<a href="#">2619940000</a>	ESG, Značky na přístroje, 6 x 15 mm, Bílá	
objednávky			
GTIN (EAN)	4050118626148		
Množství	3000 ST		

### ESG 6/17



Zaručená dlouhá životnost: ESG

Štítky v několika barvách a formátech mají silnou lepidlovou vrstvu k zajištění toho nejlepšího spojení s podkladovým materiálem. Díky dvojitému laminovanému polyesteru je základový materiál velmi tenký a zároveň extrémně odolný proti přetržení.

Vaše výhody s MultiMark

- "Různé materiály pro různé požadavky"
- Lze použít s vybavením od různých výrobců
- Značky na zařízení se známým designem

#### Všeobecné objednávací údaje

Typ	ESG 6/17 MM WS	Verze	
Číslo	<a href="#">2005100000</a>	ESG, Značky na přístroje, 6 x 17 mm, Bílá	
objednávky			
GTIN (EAN)	4050118390728		
Množství	3000 ST		

**Příslušenství****Prázdné**

ESG je vyzkoušený štítek ve formátu MultiCard pro řadu rozšířených elektrických zařízení. Výsledkem je vysoce kvalitní kontrastní označení zařízení.

K dispozici jsou různé typy pro zařízení od výrobců, jako jsou Siemens, ABB, Beckhoff atd.

Stručný přehled výhod:

- Štítky pro všestranné využití - samolepicí nebo připevňovací štítky, v závislosti na typu
  - Pro sekvenční zařízení, např. ochranné kabelové jističe, dodáváme ESG štítky pro připnutí k liště na značky
  - Individuální kvalita laserového tisku podle specifikací
- Pro vlastní potisk: Prosíme zašlete nám soubor pro náš software na značení M-Print PRO nebo M-Print PRO Online (bez instalace) s vašimi požadavky na značení.

**Všeobecné objednávací údaje**

Typ	ESG 6/15 SRC-I MC NE WS	Verze
Číslo	<a href="#">2558350000</a>	ESG, Značky na přístroje x 15 mm, PA 66, Barevný: Bílá, lze zapojit
objednávky		
GTIN (EAN)	4050118569063	
Množství	200 ST	

## Protikus

### Zásuvné konektory



Reléové zásuvky pro relé RIDERSERIES RCI

- 1 a 2 CO kontakty
- Šroubové připojení a připojení PUSH IN
- Standardní a nízké

### Všeobecné objednací údaje

Typ	SRC-I 2CO	Verze
Číslo	<a href="#">8869490000</a>	RIDERSERIES RCI, Reléová patice, Počet kontaktů: 2, CO contact,
objednávky		Trvalý proud: 8 A, Šroubové připojení
GTIN (EAN)	4032248614448	
Množství	10 ST	
Typ	SRC-I 2CO N	Verze
Číslo	<a href="#">8869480000</a>	RIDERSERIES RCI, Reléová patice, Počet kontaktů: 2, CO contact,
objednávky		Trvalý proud: 8 A, Šroubové připojení
GTIN (EAN)	4032248614431	
Množství	10 ST	
Typ	SRC-I 2CO P	Verze
Číslo	<a href="#">8869500000</a>	RIDERSERIES RCI, Reléová patice, Počet kontaktů: 2, CO contact,
objednávky		Trvalý proud: 8 A, PUSH IN
GTIN (EAN)	4032248614455	
Množství	10 ST	