

### Obrázek výrobku



Podobné ilustraci

Individuální relé v rámci RIDERSERIES RCI

- 2 CO kontakty
- Volitelné AC nebo DC cívky

### Všeobecné objednací údaje

Verze	RIDERSERIES RCI, Relé, Počet kontaktů: 2, CO contact AgNi, Jmenovité řídicí napětí: 24 V DC, Trvalý proud: 8 A, Zásuvné připojení Plug-in, Testovací tlačítko k dispozici: No
Číslo objednávky	<a href="#">8869890000</a>
Typ	RCI424024
GTIN (EAN)	4032248613236
Množství	10 items
Stav objednávky	Tento produkt v budoucnu už nebude k dispozici.
K dispozici do	2026-01-31T00:00:00+01:00
Alternativní výrobek	<a href="#">CRI20024</a>

RCI424024

Weidmüller Interface GmbH &amp; Co. KG

Klingenbergstraße 26

D-32758 Detmold

Germany

www.weidmueller.com

## Technické údaje

## Osvědčení

Schválení



ROHS

Shoda

## Rozměry a hmotnosti

Hloubka	25.6 mm	Hloubka (v palcích)	1.0079 inch
Výška	29 mm	Výška (v palcích)	1.1417 inch
Šířka	13 mm	Šířka (v palcích)	0.5118 inch
Čistá hmotnost	14.4 g		

## Teploty

Skladovací teplota	-40 °C...85 °C	Okolní teplota	-40 °C...70 °C
Provozní teplota		Vlhkost	Rel. vlhkost 40 °C / 93 %, bez kondenzace

## Shoda produktu s prostředím

Stav souladu se směrnicí RoHS	V souladu bez výjimky
REACH SVHC	Ne SVHC nad 0,1 wt%

## Řídící strana

Jmenovité řídicí napětí	24 V DC	Jmenovitý proud DC	16.7 mA
Jmenovité výkonové údaje	400 mW	Odpor cívky	1440 Ω ± 10 %
Ukazatel stavu	Ne		

## Strana zátěže

Rated switching voltage	240 V AC	Trvalý proud	8 A
Max. četnost spínání při jmenovité zátěži 0.1 Hz		Max. spínací napětí, AC	250 V
Špičkový proud	15 A / 4 s	AC spínací výkon (odporový), max.	2000 VA
DC spínací výkon (odporový), max.	192 W @ 24 V	Odložení zapnutí	≤ 10 ms
Odložení vypnutí	≤ 6 ms	Typ kontaktu	2 CO contact (AgNi)
Mechanická životnost	AC cívka 5 x 106 spínacích cyklů, DC cívka 10 x 106 spínacích cyklů	Min. spínací výkon	1 mA @ 24 V, 10 mA @ 12 V, 100 mA @ 5 V

## Obecné údaje

Testovací tlačítko k dispozici	No	Indikátor pozice mechanického přepínače	Ne
Barevný	Transparentní	Klasifikace hořlavosti UL 94	V-2

## Koordinace izolace

Jmenovité napětí	250 V	Závažnost znečištění	2
Kategorie rázového napětí	III	Skupina izolačního materiálu	IIIa
Uvolnění a povrchové vzdálenosti, kontrolní strana - strana zátěže	≥ 8 mm	Dielektrická pevnost, kontrolní strana - strana zátěže	5 kVeff / 1 min
Dielektrická pevnost sousedních kontaktů	2,5 kVeff / 1 min.	Dielektrická pevnost otevřeného kontaktu	1 kVeff / 1 min

**RCI424024****Weidmüller Interface GmbH & Co. KG**  
Klingenbergstraße 26  
D-32758 Detmold  
Germany[www.weidmueller.com](http://www.weidmueller.com)**Technické údaje**

Impulse withstand voltage 5 kV (1.2/50 µs)

**Další detaily o certifikacích / normách**

Č. osvědčení (CSA) 249409-2426937

**Data připojení**

Metoda připojení vodiče Zásuvné připojení Plug-in Rozteč v mm (P) 5.00 mm

**Klasifikace**

ETIM 8.0	EC001437	ETIM 9.0	EC001437
ETIM 10.0	EC001437	ECLASS 14.0	27-37-16-01
ECLASS 15.0	27-37-16-01		

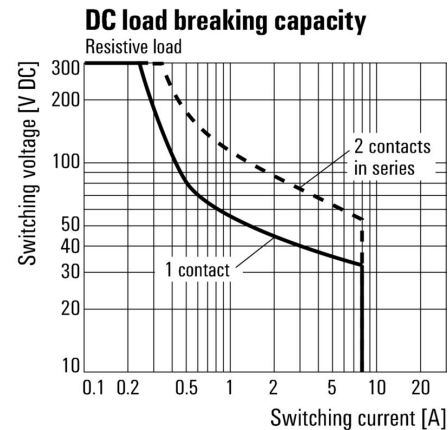
### Nákresy

#### Schéma připojení



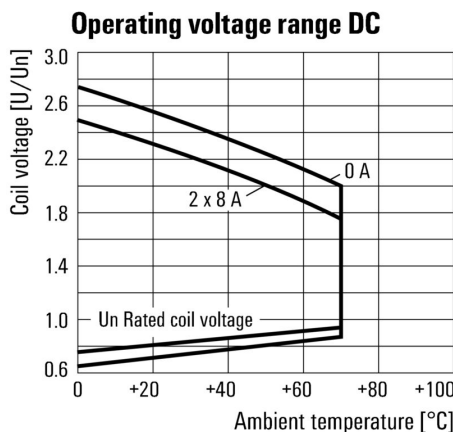
Pohled na piny ze spodní strany

#### Graph



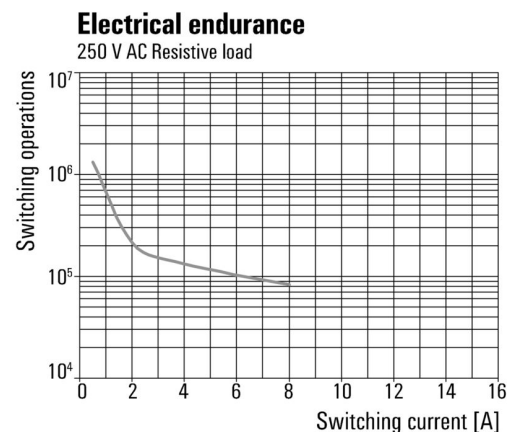
DC mezní zatěžovací křivka Odporová zátěž

#### Graph



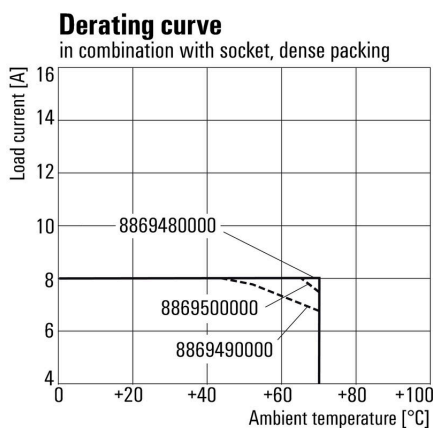
DC rozsah provozního napětí

#### Graph



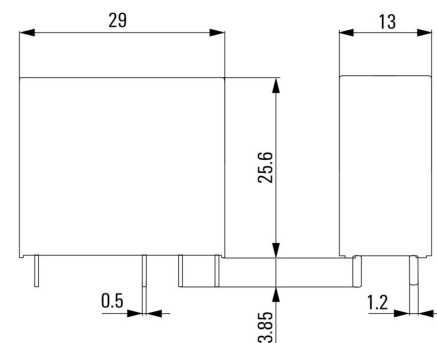
Elektrická životnost 250 V AC odporová zátěž

#### Graph



Křivka odlehčení Relé v kombinaci se základnou

#### Dimensional drawing



### Miscellaneous

	RCI				
<b>Type</b>					
RIDER Control Industrial					
<b>Type of construction</b>					
3 16 A pinning 5 mm					
4 8 A, pinning 5mm					
<b>Type of contact</b>					
1 1 CO without push button					
2 2 CO without push button					
7 1 CO with push button					
8 2 CO with push button					
<b>Contact material</b>					
4 AgNi 90/10					
					<b>Coil voltage</b>
					012 12 V DC
					024 24 V DC
					048 48 V DC
					110 110 V DC
					AB2 12 V DC + LED + diode
					AC4 24 V DC + LED + diode
					AE8 48 V DC + LED + diode
					BBO 110 V DC + LED + diode
					524 24 V AC
					615 115 V AC
					730 230 V AC
					R24 24 V AC + LED
					S15 115 V AC + LED
					T30 230 V AC + LED

Kódy typů

## Příslušenství

### Zásuvné konektory



Reléové zásuvky pro relé RIDERSERIES RCI

- 1 a 2 CO kontakty
- Šroubové připojení a připojení PUSH IN
- Standardní a nízké

### Všeobecné objednací údaje

Typ	SRC-I 2CO	Verze
Číslo	<a href="#">8869490000</a>	RIDERSERIES RCI, Reléová patice, Počet kontaktů: 2, CO contact,
objednávky		Trvalý proud: 8 A, Šroubové připojení
GTIN (EAN)	4032248614448	
Množství	10 ST	
Typ	SRC-I 2CO N	Verze
Číslo	<a href="#">8869480000</a>	RIDERSERIES RCI, Reléová patice, Počet kontaktů: 2, CO contact,
objednávky		Trvalý proud: 8 A, Šroubové připojení
GTIN (EAN)	4032248614431	
Množství	10 ST	
Typ	SRC-I 2CO P	Verze
Číslo	<a href="#">8869500000</a>	RIDERSERIES RCI, Reléová patice, Počet kontaktů: 2, CO contact,
objednávky		Trvalý proud: 8 A, PUSH IN
GTIN (EAN)	4032248614455	
Množství	10 ST	

### Propojka pro patici s připojením PUSH IN

Křížové propojení zásuvek v rámci RIDERSERIES RCI.



### Všeobecné objednací údaje

Typ	SRC-I QV P	Verze
Číslo	<a href="#">8870840000</a>	RIDERSERIES RCI, Spojovací konektor
objednávky		
GTIN (EAN)	4032248631681	
Množství	10 ST	

## RCI424024

**Weidmüller Interface GmbH & Co. KG**  
Klingenbergstraße 26  
D-32758 Detmold  
Germany

[www.weidmueller.com](http://www.weidmueller.com)

## Příslušenství

### Propojka pro zásuvku se šroubovaným připojením

Křížové propojení zásuvek v rámci D-SERIES DRI.



### Všeobecné objednací údaje

Typ	SRC-I QV S	Verze	
Číslo	<a href="#">1132070000</a>		RIDERSERIES RCI, Spojovací konektor
objednávky			
GTIN (EAN)	4032248912087		
Množství	10 ST		

### Úchytné spony



Přichytka pro relé RIDERSERIES RCI

- Kovová a plastová přichytka

### Všeobecné objednací údaje

Typ	SRC-I CLIP HP	Verze	
Číslo	<a href="#">8869510000</a>		RIDERSERIES RCI, Přichytka
objednávky			
GTIN (EAN)	4032248614462		
Množství	10 ST		

## Příslušenství

### Jednotlivé komponenty



Reléové moduly s nuceně vedenými kontakt  
 Relé s nuceně vedenými kontakty mají 99% diagnostické pokrytí a vynikající reputaci pro použití v bezpečnostních systémech. Kontakty se do sebe mechanicky uzamknou za účelem zajištění synchronního stavu spínání obou kontaktů. Toto zaručuje, že si v případě chyby signalizační kontakt udrží stejný stav spínání (například, pokud se pracovní kontakt roztaví z důvodu přetížení). Řídicí jednotka (nebo bezpečnostní řídicí jednotka) detekuje kontakt výstrahy a poté porovnává nastavené hodnoty a skutečné hodnoty. Jestliže nastane rozdíl, je možné přijmout opatření pro ochranu zařízení a lidských životů.

- 2 CO kontakty se 6 A, nuceně vedené podle EN 61810-3 typ B
- Vylepšená komponenta v technologii bezpečnosti
- Diagnostické pokrytí 99 %

### Všeobecné objednací údaje

Typ	SRC-I CLIP HM RCI	Verze
Číslo	<a href="#">1132090000</a>	RIDERSERIES RCI, Přichytka
objednávky		
GTIN (EAN)	4032248912209	
Množství	20 ST	

### Ochranný modul



Zásuvné ochranné moduly pro reléové zásuvky SERIES RCI / RCM, s volitelnými ochrannými funkcemi.

- Volitelně s nulovou diodou, ochranným varistorem, zátěžovým odporem nebo RC filtrem

### Všeobecné objednací údaje

Typ	RIM-I 1 6/230V	Verze
Číslo	<a href="#">8869580000</a>	RIDERSERIES, Nulová dioda, Jmenovité řídicí napětí: 6...230 V DC,
objednávky		Zásuvné připojení Plug-in
GTIN (EAN)	4032248614523	
Množství	10 ST	

## RCI424024

**Weidmüller Interface GmbH & Co. KG**  
 Klingenbergstraße 26  
 D-32758 Detmold  
 Germany

www.weidmueller.com

## Příslušenství

### LED / ochranná dioda



Zásuvné ochranné moduly pro reléové zásuvky SERIES RCI / RCM, s volitelnými ochrannými funkcemi.

- Volitelné se zelenou nebo červenou LED
- S nulovou diodou
- Pro DC napájecí napětí

### Všeobecné objednací údaje

Typ	RIM-I 2 6/24VDC	Verze
Číslo	<a href="#">8869590000</a>	RIDERSERIES, LED modul s ochrannou diodou, Jmenovité řídicí napětí: 6...24 V DC, Zásuvné připojení Plug-in
objednávky		
GTIN (EAN)	4032248614530	
Množství	10 ST	
Typ	RIM-I 2 6/24VDC GN	Verze
Číslo	<a href="#">8869600000</a>	RIDERSERIES, LED modul s ochrannou diodou, Jmenovité řídicí napětí: 6...24 V DC, Zásuvné připojení Plug-in
objednávky		
GTIN (EAN)	4032248614547	
Množství	10 ST	
Typ	RIM-I 2 24/60VDC	Verze
Číslo	<a href="#">8869670000</a>	RIDERSERIES, LED modul s ochrannou diodou, Jmenovité řídicí napětí: 24...60 V DC, Zásuvné připojení Plug-in
objednávky		
GTIN (EAN)	4032248614608	
Množství	10 ST	
Typ	RIM-I 2 24/60VDC GN	Verze
Číslo	<a href="#">8869680000</a>	RIDERSERIES, LED modul s ochrannou diodou, Jmenovité řídicí napětí: 24...60 V DC, Zásuvné připojení Plug-in
objednávky		
GTIN (EAN)	4032248614615	
Množství	10 ST	

### LED



Zásuvné ochranné moduly pro reléové zásuvky SERIES RCI / RCM, s volitelnými ochrannými funkcemi.

- Volitelné se zelenou nebo červenou LED
- Pro UC napájecí napětí

### Všeobecné objednací údaje

Typ	RIM-I 3 6/24VUC	Verze
Číslo	<a href="#">8869630000</a>	RIDERSERIES, LED modul, Jmenovité řídicí napětí: 6...24 V UC, Zásuvné připojení Plug-in
objednávky		
GTIN (EAN)	4032248614578	
Množství	10 ST	

## RCI424024

**Weidmüller Interface GmbH & Co. KG**  
Klingenbergstraße 26  
D-32758 Detmold  
Germany

www.weidmueller.com

## Příslušenství

Typ	RIM-I 3 6/24VUC GN	Verze
Číslo	<a href="#">8869640000</a>	RIDERSERIES, LED modul, Jmenovité řídicí napětí: 6...24 V UC,
objednávky		Zásuvné připojení Plug-in
GTIN (EAN)	4032248614585	
Množství	10 ST	
Typ	RIM-I 3 24/60VUC	Verze
Číslo	<a href="#">8869610000</a>	RIDERSERIES, LED modul, Jmenovité řídicí napětí: 24...60 V UC,
objednávky		Zásuvné připojení Plug-in
GTIN (EAN)	4032248614554	
Množství	10 ST	
Typ	RIM-I 3 24/60VUC GN	Verze
Číslo	<a href="#">8869620000</a>	RIDERSERIES, LED modul, Jmenovité řídicí napětí: 24...60 V UC,
objednávky		Zásuvné připojení Plug-in
GTIN (EAN)	4032248614561	
Množství	10 ST	

## Ochranný varistor



Zásuvné ochranné moduly pro reléové zásuvky SERIES RCI / RCM, s volitelnými ochrannými funkcemi.

- S ochranným varistorem
- Pro UC napájecí napětí

## Všeobecné objednací údaje

Typ	RIM-I 4 24VUC VAR	Verze
Číslo	<a href="#">8869710000</a>	RIDERSERIES, Ochranný varistor, Jmenovité řídicí napětí: 24 V UC,
objednávky		Zásuvné připojení Plug-in
GTIN (EAN)	4032248606344	
Množství	10 ST	

## ESG 6/15



Zaručená dlouhá životnost: ESG

Štítky v několika barvách a formátech mají silnou lepidlovou vrstvu k zajištění toho nejlepšího spojení s podkladovým materiálem. Díky dvojitému laminovanému polyesteru je základový materiál velmi tenký a zároveň extrémně odolný proti přetržení.

Vaše výhody s MultiMark

- "Různé materiály pro různé požadavky"
- Lze použít s vybavením od různých výrobců
- Značky na zařízení se známým designem

## Všeobecné objednací údaje

Typ	ESG 6/15 MM WS	Verze
Číslo	<a href="#">2619940000</a>	ESG, Značky na přístroje, 6 x 15 mm, Bílá
objednávky		
GTIN (EAN)	4050118626148	
Množství	3000 ST	

## Příslušenství

### ESG 6/17



Zaručená dlouhá životnost: ESG

Štítky v několika barvách a formátech mají silnou lepidlovou vrstvu k zajištění toho nejlepšího spojení s podkladovým materiálem. Díky dvojitému laminovanému polyesteru je základový materiál velmi tenký a zároveň extrémně odolný proti přetržení.

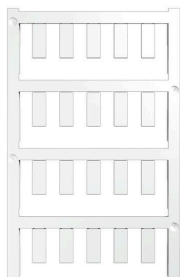
Vaše výhody s MultiMark

- "Různé materiály pro různé požadavky"
- Lze použít s vybavením od různých výrobců
- Značky na zařízení se známým designem

#### Všeobecné objednací údaje

Typ	ESG 6/17 MM WS	Verze
Číslo	<a href="#">2005100000</a>	ESG, Značky na přístroje, 6 x 17 mm, Bílá
objednávky		
GTIN (EAN)	4050118390728	
Množství	3000 ST	

### Prázdné



ESG je vyzkoušený štítek ve formátu MultiCard pro řadu rozšířených elektrických zařízení. Výsledkem je vysoce kvalitní kontrastní označení zařízení.

K dispozici jsou různé typy pro zařízení od výrobců, jako jsou Siemens, ABB, Beckhoff atd.

Stručný přehled výhod:

- Štítky pro všestranné využití - samolepicí nebo připevňovací štítky, v závislosti na typu
- Pro sekvenční zařízení, např. ochranné kabelové jističe, dodáváme ESG štítky pro připnutí k liště na značky
- Individuální kvalita laserového tisku podle specifikací

Pro vlastní potisk: Prosíme zašlete nám soubor pro náš software na značení M-Print PRO nebo M-Print PRO Online (bez instalace) s vašimi požadavky na značení.

#### Všeobecné objednací údaje

Typ	ESG 6/15 SRC-I MC NE WS	Verze
Číslo	<a href="#">2558350000</a>	ESG, Značky na přístroje x 15 mm, PA 66, Barevný: Bílá, lze zapojit
objednávky		
GTIN (EAN)	4050118569063	
Množství	200 ST	

## Protikus

### Zásuvné konektory



Reléové zásuvky pro relé RIDERSERIES RCI

- 1 a 2 CO kontakty
- Šroubové připojení a připojení PUSH IN
- Standardní a nízké

### Všeobecné objednací údaje

Typ	SRC-I 2CO	Verze
Číslo	<a href="#">8869490000</a>	RIDERSERIES RCI, Reléová patice, Počet kontaktů: 2, CO contact,
objednávky		Trvalý proud: 8 A, Šroubové připojení
GTIN (EAN)	4032248614448	
Množství	10 ST	
Typ	SRC-I 2CO N	Verze
Číslo	<a href="#">8869480000</a>	RIDERSERIES RCI, Reléová patice, Počet kontaktů: 2, CO contact,
objednávky		Trvalý proud: 8 A, Šroubové připojení
GTIN (EAN)	4032248614431	
Množství	10 ST	
Typ	SRC-I 2CO P	Verze
Číslo	<a href="#">8869500000</a>	RIDERSERIES RCI, Reléová patice, Počet kontaktů: 2, CO contact,
objednávky		Trvalý proud: 8 A, PUSH IN
GTIN (EAN)	4032248614455	
Množství	10 ST	