

RIM-I 3 110/230VUC GN

Weidmüller Interface GmbH & Co. KG
 Klingenbergstraße 26
 D-32758 Detmold
 Germany

www.weidmueller.com

Obrázek výrobku



Podobné ilustraci

Zásuvné ochranné moduly pro reléové zásuvky SERIES RCI / RCM, s volitelnými ochrannými funkcemi.

- Volitelné se zelenou nebo červenou LED
- Pro UC napájecí napětí

Všeobecné objednací údaje

Verze	RIDERSERIES, LED modul, Jmenovité řídicí napětí: 110...230 V UC, Zásuvné připojení Plug-in
Číslo objednávky	8869660000
Typ	RIM-I 3 110/230VUC GN
GTIN (EAN)	4032248614721
Množství	10 items
Stav objednávky	Tento produkt v budoucnu už nebude k dispozici.
K dispozici do	2026-06-30T00:00:00+02:00
Alternativní výrobek	CXX L 63G

RIM-I 3 110/230VUC GN

Weidmüller Interface GmbH & Co. KG
Klingenbergstraße 26
D-32758 Detmold
Germany

www.weidmueller.com

Technické údaje

Osvědčení

Schválení



ROHS

Shoda

UL File Number Search

[Web UL](#)

Č. osvědčení (cURus)

E223759

Rozměry a hmotnosti

Hloubka	32.1 mm	Hloubka (v palcích)	1.2638 inch
Výška	10.5 mm	Výška (v palcích)	0.4134 inch
Šířka	11.4 mm	Šířka (v palcích)	0.4488 inch
Čistá hmotnost	1.67 g		

Teploty

Skladovací teplota	-40 °C...70 °C	Provozní teplota	-40 °C...70 °C
Vlhkost	Rel. vlhkost 40 °C / 93 %, bez kondenzace		

Pravděpodobnost selhání

B10	280.000 AC15: 250 V AC / 3 A
-----	---------------------------------

Shoda produktu s prostředím

Stav souladu se směrnicí RoHS	V souladu bez výjimky
REACH SVHC	Ne SVHC nad 0,1 wt%
SCIP	2f8197d4-bb8c-4bf4-a0f8-f906b0694c85

Jmenovité údaje UL

Č. osvědčení (cURus)	E223759
----------------------	---------

Řídící strana

Jmenovité řídicí napětí	110...230 V UC	Jmenovitý proud AC	1.5 mA
Jmenovité výkonové údaje	0,3 VA	Ukazatel stavu	Zelená LED

Obecné údaje

Barevný	Transparentní
---------	---------------

Další detaily o certifikacích / normách

Č. osvědčení (cURus)	E223759
----------------------	---------

Data připojení

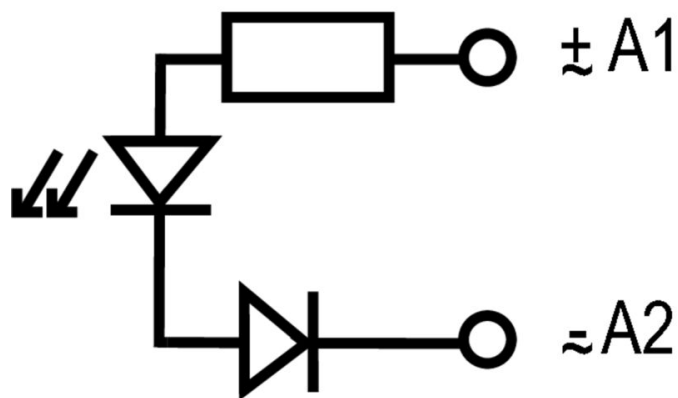
Metoda připojení vodiče	Zásuvné připojení Plug-in
-------------------------	---------------------------

Technické údaje**Klasifikace**

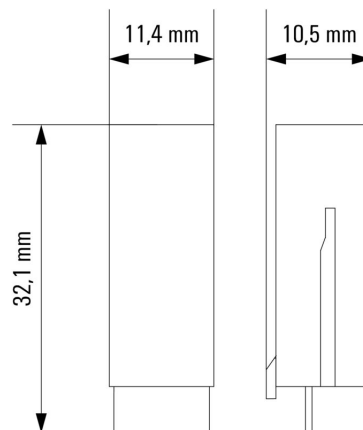
ETIM 8.0	EC002586	ETIM 9.0	EC002586
ETIM 10.0	EC002586	ECLASS 14.0	27-37-16-92
ECLASS 15.0	27-37-16-92		

Nákresy

Schéma připojení



Dimensional drawing



Miscellaneous

Order No.	Type	Type code printed on part
8869770000	RIM-I 3 6/60VAC	EM 02
8869790000	RIM-I 3 110/230VAC	EM 03
8869710000	RIM-I 4 24 UC VAR	EM 04
8869750000	RIM-I 4 230 VUC CAR	EM 05
8869650000	RIM-I 3 110/230VUC	EM 06
8869630000	RIM-I 3 6/24VUC	EM 07
8869580000	RIM-I 1 6/230V	EM 09
8869660000	RIM-I 3 110/230VUC GN	EM 10
8869640000	RIM-I 3 6/24VUC GN	EM 11
8869600000	RIM-I 2 6/24VDC GN	EM 12
8869730000	RIM-I 4 110 VUC VAR	EM 13
8869610000	RIM-I 3 24/60VUC	EM 14
8869670000	RIM-I 2 24/60VDC	EM 16
8869590000	RIM-I 2 6/24VDC	EM 18
8869680000	RIM-I 2 24/60VDC GN	EM 25
8869690000	RIM-I 210/230VDC	EM 27
8869700000	RIM-I 2 110/230VDC GN	EM 28
8870830000	RIM-I R110/230V	EM 29
8869620000	RIM-I 3 24/60VUC GN	EM 30
1172210000	RIM-I 3 230VAC RC	EM 31