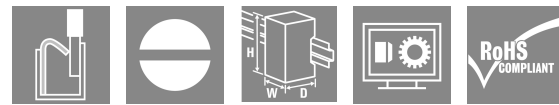
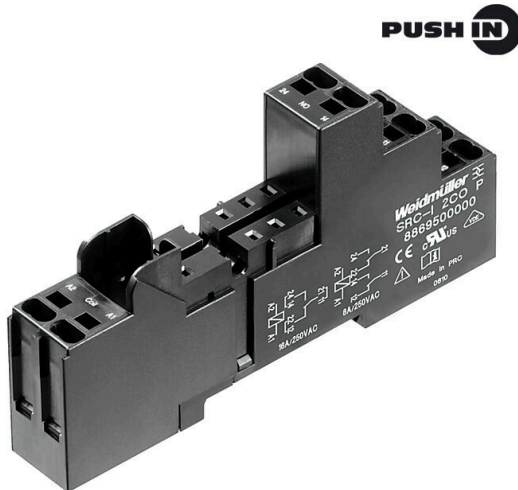


Obrázek výrobku



Reléové zásuvky pro relé RIDERSERIES RCI

- 1 a 2 CO kontakty
- Šroubové připojení a připojení PUSH IN
- Standardní a nízké

Všeobecné objednací údaje

Verze	RIDERSERIES RCI, Reléová patice, Počet kontaktů: 2, CO contact, Trvalý proud: 8 A, PUSH IN
Číslo objednávky	8869500000
Typ	SRC-I 2CO P
GTIN (EAN)	4032248614455
Množství	10 items
Stav objednávky	Tento produkt v budoucnu už nebude k dispozici.
K dispozici do	2026-06-30T00:00:00+02:00
Alternativní výrobek	CSI P 2CO

SRC-I 2CO P

Weidmüller Interface GmbH & Co. KG

Klingenbergstraße 26

D-32758 Detmold

Germany

www.weidmueller.com

Technické údaje

Osvědčení

Schválení



ROHS Shoda

UL File Number Search [Web UL](#)

Č. osvědčení (cURus) E223759

Rozměry a hmotnosti

Hloubka	48.3 mm	Hloubka (v palcích)	1.9016 inch
Výška	98 mm	Výška (v palcích)	3.8583 inch
Šířka	15.8 mm	Šířka (v palcích)	0.622 inch
Čistá hmotnost	39.8 g		

Teploty

Skladovací teplota	-40 °C...70 °C	Okolní teplota	-40 °C...70 °C
Provozní teplota		Vlhkost	Rel. vlhkost 40 °C / 93 %, bez kondenzace

Shoda produktu s prostředím

Stav souladu se směrnicí RoHS	V souladu bez výjimky
REACH SVHC	Ne SVHC nad 0,1 wt%

Jmenovité údaje UL

Č. osvědčení (cURus) E223759

Strana zátěže

Rated switching voltage	250 V AC	Trvalý proud	8 A @ 2CO; 12 A @ 1CO without bridged output wire connections; 16 A @ 1CO with bridged output wire connections
Max. spínací napětí, AC	250 V	Typ kontaktu	2 CO contact

Obecné údaje

Nosná lišta	TS 35	Barevný	černá
Klasifikace hořlavosti UL 94	V-0		

Koordinace izolace

Jmenovité napětí	250 V	Závažnost znečištění	2
Kategorie rázového napětí	III	Skupina izolačního materiálu	IIIa
Uvolnění a povrchové vzdálenosti, kontrolní strana - strana zátěže	≥ 10 mm	Dielektrická pevnost, kontrolní strana - strana zátěže	5 kVeff / 1 min
Typ izolace u vstupu a výstupu	vyztužená izolace	Dielektrická pevnost sousedních kontaktů	2,5 kVeff / 1 min.
Typ izolace u okolních kontaktů	Funkční izolace	Dielektrická pevnost otevřeného kontaktu	1 kVeff / 1 min
Stupeň krytí	IP20		

Technické údaje

Další detaily o certifikacích / normách

Č. osvědčení (CSA)	249409-2295474	Č. osvědčení (cURus)	E223759
--------------------	----------------	----------------------	---------

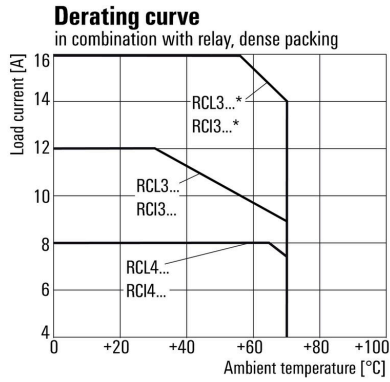
Data připojení

Metoda připojení vodiče	PUSH IN	Délka odizolování, jmenovité připojení	12 mm
Rozsah sevření, jmenovité připojení	1.5 mm ²	Upínací rozsah, min.	0.75 mm ²
Upínací rozsah, max.	1.5 mm ²	Průřez vodiče, pevný, min.	0.75 mm ²
Průřez vodiče, pevný, max.	1.5 mm ²	Průřez připojení vodičů, jemně stáčené, min.	0.75 mm ²
Průřez připojení vodičů, jemně stáčené, max.	1.5 mm ²	Průřez připojení vodiče, jemně splétaný s koncovkami DIN 46228/4, min.	0.75 mm ²
Průřez připojení vodiče, jemně splétaný s koncovkami DIN 46228/4, max.	0.75 mm ²	Průřez vodiče, pružný, AEH (DIN 46228-1), min.	0.75 mm ²
Průřez vodiče, pružný, AEH (DIN 46228-1), max.	1 mm ²	Velikost nože	0,6 x 3,5 mm
Rozteč v mm (P)	5.00 mm		

Klasifikace

ETIM 8.0	EC001456	ETIM 9.0	EC001456
ETIM 10.0	EC001456	ECLASS 14.0	27-37-16-03
ECLASS 15.0	27-37-16-03		

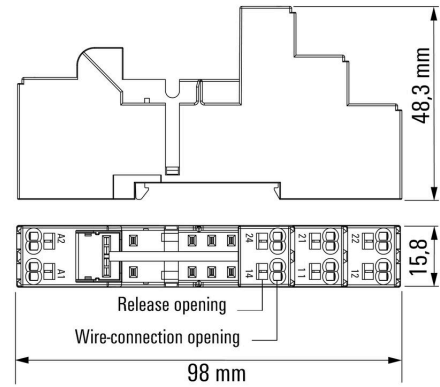
Graph



* For full continuous current (16 A), the wire terminals 11 with 21, 12 with 22 and 14 with 24 must be bridged with a wire $\geq 1,5 \text{ mm}^2$ at the socket.

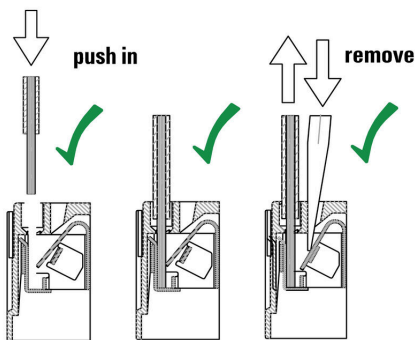
Křivka odlehčení

Dimensional drawing



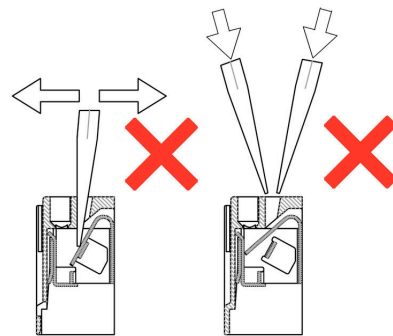
Miscellaneous

Correct handling PUSH IN connection



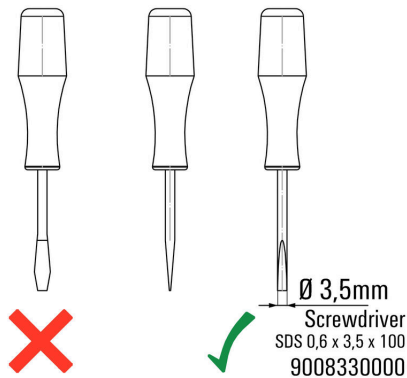
Miscellaneous

Wrong handling PUSH IN connection



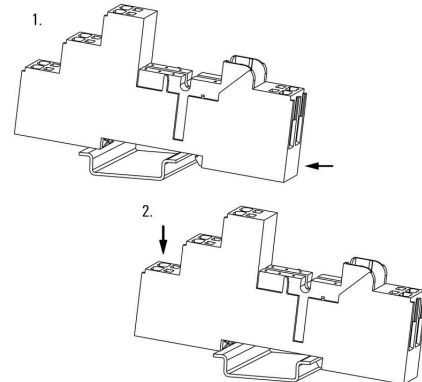
Miscellaneous

Recommended screwdriver



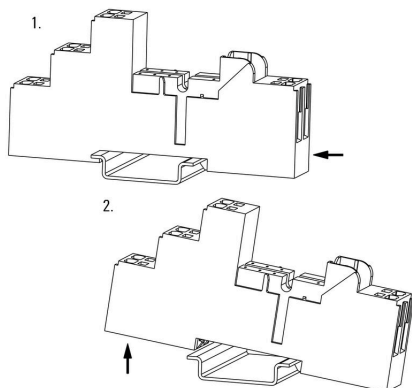
Miscellaneous

Snap on socket



Miscellaneous

Unlatching socket



SRC-I 2CO P

Weidmüller Interface GmbH & Co. KG
Klingenbergstraße 26
D-32758 Detmold
Germany

www.weidmueller.com

Příslušenství

Propojka pro patici s připojením PUSH IN

Křížové propojení zásuvek v rámci RIDERSERIES RCI.



Všeobecné objednací údaje

Typ	SRC-I QV P	Verze	
Číslo	8870840000		RIDERSERIES RCI, Spojovací konektor
objednávky			
GTIN (EAN)	4032248631681		
Množství	10 ST		

Úchytné spony

Přichytka pro relé RIDERSERIES RCI

- Kovová a plastová přichytka



Všeobecné objednací údaje

Typ	SRC-I CLIP HP	Verze	
Číslo	8869510000		RIDERSERIES RCI, Přichytka
objednávky			
GTIN (EAN)	4032248614462		
Množství	10 ST		

SRC-I 2CO P

Weidmüller Interface GmbH & Co. KG

Klingenbergstraße 26

D-32758 Detmold

Germany

www.weidmueller.com

Příslušenství

Jednotlivé komponenty



Reléové moduly s nuceně vedenými kontakt
Relé s nuceně vedenými kontakty mají 99% diagnostické pokrytí a vynikající reputaci pro použití v bezpečnostních systémech. Kontakty se do sebe mechanicky uzamknou za účelem zajištění synchronního stavu spínání obou kontaktů. Toto zaručuje, že si v případě chyby signalizační kontakt udrží stejný stav spínání (například, pokud se pracovní kontakt roztaví z důvodu přetížení). Řídicí jednotka (nebo bezpečnostní řídicí jednotka) detekuje kontakt výstrahy a poté porovnává nastavené hodnoty a skutečné hodnoty. Jestliže nastane rozdíl, je možné přijmout opatření pro ochranu zařízení a lidských životů.

- 2 CO kontakty se 6 A, nuceně vedené podle EN 61810-3 typ B
- Vylepšená komponenta v technologii bezpečnosti
- Diagnostické pokrytí 99 %

Všeobecné objednací údaje

Typ	SRC-I CLIP HM RCI	Verze
Číslo	1132090000	RIDERSERIES RCI, Přichytka
objednávky		
GTIN (EAN)	4032248912209	
Množství	20 ST	

RCI

Všeobecné objednací údaje

Typ	SRC-I MARK	Verze
Číslo	8869530000	RIDERSERIES RCI, Štítek
objednávky		
GTIN (EAN)	4032248614479	
Množství	10 ST	

Příslušenství

Ochranný modul



Zásuvné ochranné moduly pro reléové zásuvky SERIES RCI / RCM, s volitelnými ochrannými funkcemi.

- Volitelně s nulovou diodou, ochranným varistorem, zátěžovým odporem nebo RC filtrem

Všeobecné objednací údaje

Typ	RIM-I 1 6/230V	Verze
Číslo	8869580000	RIDERSERIES, Nulová dioda, Jmenovité řídicí napětí: 6...230 V DC,
objednávky		Zásuvné připojení Plug-in
GTIN (EAN)	4032248614523	
Množství	10 ST	
Typ	RIM-I 1 R 110/230V	Verze
Číslo	8870830000	RIDERSERIES, Zátěž, Jmenovité řídicí napětí: 110...230 V UC,
objednávky		Zásuvné připojení Plug-in
GTIN (EAN)	4032248631674	
Množství	10 ST	

LED / ochranná dioda



Zásuvné ochranné moduly pro reléové zásuvky SERIES RCI / RCM, s volitelnými ochrannými funkcemi.

- Volitelně se zelenou nebo červenou LED
- S nulovou diodou
- Pro DC napájecí napětí

Všeobecné objednací údaje

Typ	RIM-I 2 6/24VDC	Verze
Číslo	8869590000	RIDERSERIES, LED modul s ochrannou diodou, Jmenovité řídicí napětí: 6...24 V DC, Zásuvné připojení Plug-in
objednávky		
GTIN (EAN)	4032248614530	
Množství	10 ST	
Typ	RIM-I 2 6/24VDC GN	Verze
Číslo	8869600000	RIDERSERIES, LED modul s ochrannou diodou, Jmenovité řídicí napětí: 6...24 V DC, Zásuvné připojení Plug-in
objednávky		
GTIN (EAN)	4032248614547	
Množství	10 ST	
Typ	RIM-I 2 24/60VDC	Verze
Číslo	8869670000	RIDERSERIES, LED modul s ochrannou diodou, Jmenovité řídicí napětí: 24...60 V DC, Zásuvné připojení Plug-in
objednávky		
GTIN (EAN)	4032248614608	
Množství	10 ST	

SRC-I 2CO P

Weidmüller Interface GmbH & Co. KG
Klingenbergstraße 26
D-32758 Detmold
Germany

www.weidmueller.com

Příslušenství

Typ	RIM-I 2 24/60VDC GN	Verze
Číslo	8869680000	RIDERSERIES, LED modul s ochrannou diodou, Jmenovité řídicí napětí: 24...60 V DC, Zásuvné připojení Plug-in
objednávky		
GTIN (EAN)	4032248614615	
Množství	10 ST	
Typ	RIM-I 2 110/230VDC	Verze
Číslo	8869690000	RIDERSERIES, LED modul s ochrannou diodou, Jmenovité řídicí napětí: 110...230 V DC, Zásuvné připojení Plug-in
objednávky		
GTIN (EAN)	4032248614622	
Množství	10 ST	
Typ	RIM-I 2 110/230VDC GN	Verze
Číslo	8869700000	RIDERSERIES, LED modul s ochrannou diodou, Jmenovité řídicí napětí: 110...230 V DC, Zásuvné připojení Plug-in
objednávky		
GTIN (EAN)	4032248614639	
Množství	10 ST	

LED



Zásuvné ochranné moduly pro reléové zásuvky SERIES RCI / RCM, s volitelnými ochrannými funkcemi.

- Volitelné se zelenou nebo červenou LED
- Pro UC napájecí napětí

Všeobecné objednací údaje

Typ	RIM-I 3 6/24VUC	Verze
Číslo	8869630000	RIDERSERIES, LED modul, Jmenovité řídicí napětí: 6...24 V UC, Zásuvné připojení Plug-in
objednávky		
GTIN (EAN)	4032248614578	
Množství	10 ST	
Typ	RIM-I 3 6/24VUC GN	Verze
Číslo	8869640000	RIDERSERIES, LED modul, Jmenovité řídicí napětí: 6...24 V UC, Zásuvné připojení Plug-in
objednávky		
GTIN (EAN)	4032248614585	
Množství	10 ST	
Typ	RIM-I 3 24/60VUC	Verze
Číslo	8869610000	RIDERSERIES, LED modul, Jmenovité řídicí napětí: 24...60 V UC, Zásuvné připojení Plug-in
objednávky		
GTIN (EAN)	4032248614554	
Množství	10 ST	
Typ	RIM-I 3 24/60VUC GN	Verze
Číslo	8869620000	RIDERSERIES, LED modul, Jmenovité řídicí napětí: 24...60 V UC, Zásuvné připojení Plug-in
objednávky		
GTIN (EAN)	4032248614561	
Množství	10 ST	
Typ	RIM-I 3 110/230VUC	Verze
Číslo	8869650000	RIDERSERIES, LED modul, Jmenovité řídicí napětí: 110...230 V UC, Zásuvné připojení Plug-in
objednávky		
GTIN (EAN)	4032248614592	
Množství	10 ST	

SRC-I 2CO P

Weidmüller Interface GmbH & Co. KG
Klingenbergstraße 26
D-32758 Detmold
Germany

www.weidmueller.com

Příslušenství

Typ	RIM-I 3 110/230VUC GN	Verze
Číslo	8869660000	RIDERSERIES, LED modul, Jmenovité řídicí napětí: 110...230 V UC,
objednávky		Zásuvné připojení Plug-in
GTIN (EAN)	4032248614721	
Množství	10 ST	

Ochranný modul



Zásuvné ochranné moduly pro reléové zásuvky SERIES RCI / RCM, s volitelnými ochrannými funkcemi.

- Volitelně s nulovou diodou, ochranným varistorem, zátěžovým odporem nebo RC filtrem

Všeobecné objednací údaje

Typ	RIM-I 3 6/60VAC RC	Verze
Číslo	8869770000	RIDERSERIES, RC filtr, Jmenovité řídicí napětí: 6...60 V UC, Zásuvné připojení Plug-in
objednávky		
GTIN (EAN)	4032248606320	
Množství	10 ST	
Typ	RIM-I 3 110/230VAC RC	Verze
Číslo	8869790000	RIDERSERIES, RC filtr, Jmenovité řídicí napětí: 110...230 V UC, Zásuvné připojení Plug-in
objednávky		
GTIN (EAN)	4032248606337	
Množství	10 ST	
Typ	RIM-I 3 230VAC RC	Verze
Číslo	1172210000	RIDERSERIES, RC filtr, Jmenovité řídicí napětí: 230 V UC, Zásuvné připojení Plug-in
objednávky		
GTIN (EAN)	4032248964420	
Množství	10 ST	

Ochranný varistor



Zásuvné ochranné moduly pro reléové zásuvky SERIES RCI / RCM, s volitelnými ochrannými funkcemi.

- S ochranným varistorem
- Pro UC napájecí napětí

Všeobecné objednací údaje

Typ	RIM-I 4 24VUC VAR	Verze
Číslo	8869710000	RIDERSERIES, Ochranný varistor, Jmenovité řídicí napětí: 24 V UC, Zásuvné připojení Plug-in
objednávky		
GTIN (EAN)	4032248606344	
Množství	10 ST	

SRC-I 2CO P

Weidmüller Interface GmbH & Co. KG
Klingenbergstraße 26
D-32758 Detmold
Germany

www.weidmueller.com

Příslušenství

Typ	RIM-I 4 110VUC VAR	Verze
Číslo	8869730000	RIDERSERIES, Ochranný varistor, Jmenovité řídicí napětí: 110 V UC,
objednávky		Zásuvné připojení Plug-in
GTIN (EAN)	4032248606351	
Množství	10 ST	
Typ	RIM-I 4 230VUC VAR	Verze
Číslo	8869750000	RIDERSERIES, Ochranný varistor, Jmenovité řídicí napětí: 230 V UC,
objednávky		Zásuvné připojení Plug-in
GTIN (EAN)	4032248606368	
Množství	10 ST	

Plochý šroubovák



Sady šroubováků izolovaných dle VDE, k práci na součástech pod napětím až do 1000 V AC a 1500 V DC, DIN EN 60900. IEC 900. Každý kus testován na „GS“ bezpečnost. Hrot vyrobený z vytvrzené, vysokolegované chrom-vanadiové molybdenové oceli, úprava povrchu z dělového bronzu.

Všeobecné objednávací údaje

Typ	SDIS SLIM 0.6X3.5X100	Verze
Číslo	2749610000	Montážní nástroj, Šířka čepele (B): 3.5 mm, Délka čepele: 100 mm,
objednávky		Tloušťka čepele (A): 0.6 mm
GTIN (EAN)	4050118896350	
Množství	1 ST	
Typ	SDIS 0.6X3.5X100	Verze
Číslo	2749810000	Šroubovák, Šířka čepele (B): 3.5 mm, Délka čepele: 100 mm, Tloušťka
objednávky		čepele (A): 0.6 mm
GTIN (EAN)	4050118897012	
Množství	1 ST	
Typ	SDS 0.6X3.5X100	Verze
Číslo	2749340000	Šroubovák, Šířka čepele (B): 3.5 mm, Délka čepele: 100 mm, Tloušťka
objednávky		čepele (A): 0.6 mm
GTIN (EAN)	4050118895568	
Množství	1 ST	